

МАГНИТНАЯ ТРЕКОВАЯ СИСТЕМА ОСВЕЩЕНИЯ MAG-MICROCOSM ТРЕК ВСТРАИВАЕМЫЙ MAG-MICROCOSM- TRACK-5015-FDW ДЛЯ ГИПСОКАРТОННЫХ ПОТОЛКОВ



1. ОСНОВНЫЕ СВЕДЕНИЯ

- 1.1. Шинопровод предназначен для эксплуатации со светильниками серии MAG-MICROCOSM, рассчитанными на питание от источника постоянного тока DC 24 В.
- 1.2. Шинопровод предназначен для монтажа в нишу подшивной конструкции из ГКЛ.
- 1.3. Нарращивание длины шинопровода и организация разветвленных линий осуществляется с помощью сопутствующих аксессуаров, коннекторов.

2. ОСНОВНЫЕ ТЕХНИЧЕСКИЕ ХАРАКТЕРИСТИКИ

2.1. Общие параметры

Рабочее напряжение питания светильников	DC 24 В (блок питания приобретается отдельно)
Максимальный допустимый ток на один проводник	4 А
Тип монтажа	Встраиваемый
Класс защиты от поражения электрическим током	III
Совместимость со светильниками	Светодиодные светильники серии MAG-MICROCOSM, 24 В
Размеры шинопровода, LxWxH	2000x50x15 мм
Диапазон рабочих температур окружающей среды	-20... +45 °С
Срок службы*	30 000 ч

* Допустимо снижение светового потока светильника не более чем на 30% от первоначального значения при соблюдении условий эксплуатации.

2.2. Цвет корпуса

Обозначение	Цвет
ВК	Черный матовый

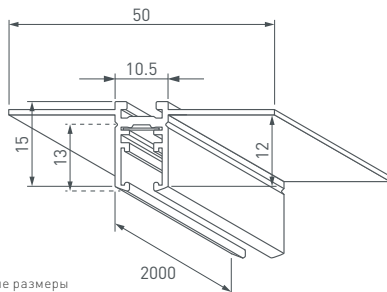


Рис. 1. Чертеж и габаритные размеры

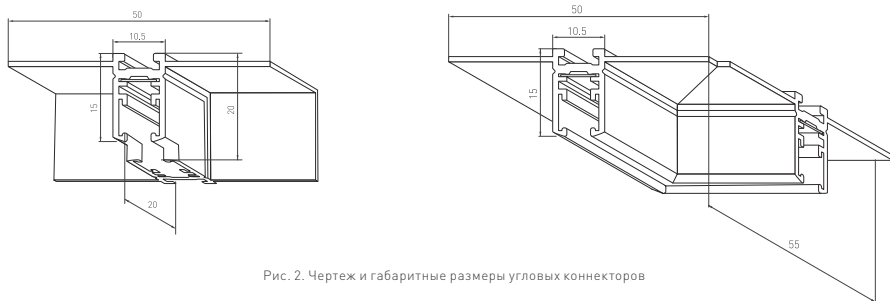


Рис. 2. Чертеж и габаритные размеры угловых коннекторов

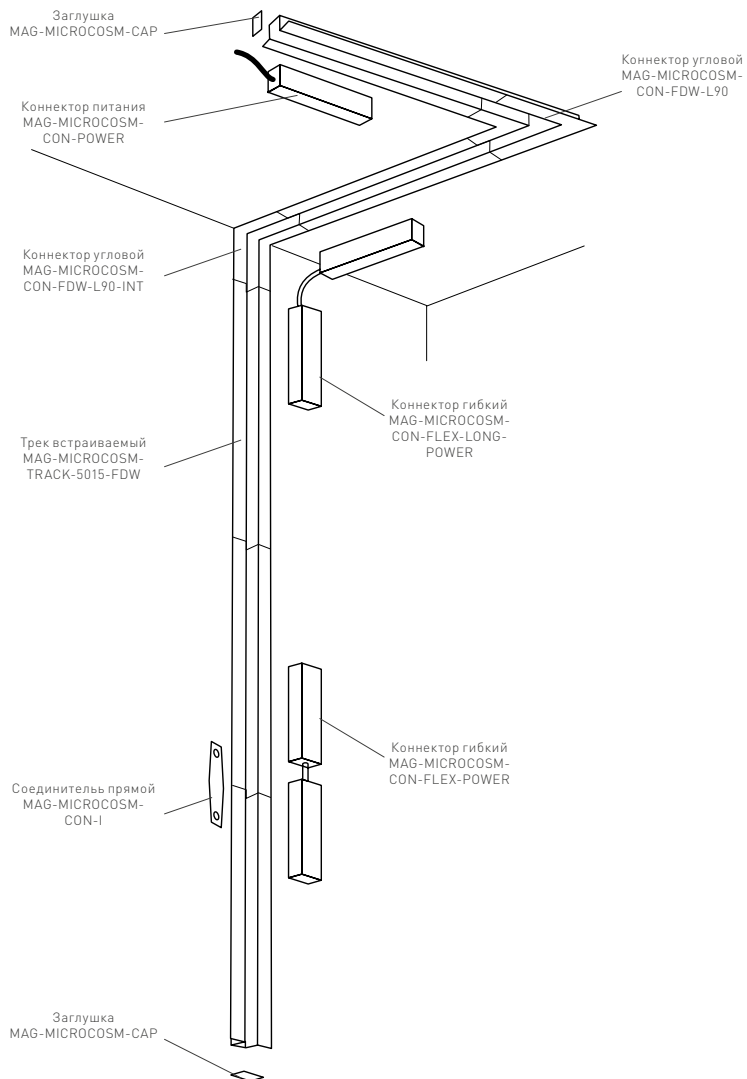


Рис. 3. Элементы и принцип построения разветвленной системы



3. УСТАНОВКА И ПОДКЛЮЧЕНИЕ



ВНИМАНИЕ! Перед началом всех работ отключите электропитание.
Запрещается подключать непосредственно к шинопроводу сетевое питание AC 230 В.
Шинопровод рассчитан на работу с безопасным напряжением DC 24 В.
Источник питания поставляется отдельно.

Все работы по монтажу и подключению магнитного шинопровода к сети питания AC 230 В должны проводиться только квалифицированным специалистом.

В процессе эксплуатации шинопровода допускается самостоятельное присоединение (отсоединение) светильников пользователем.



ВНИМАНИЕ! Во избежание выхода оборудования из строя установку светильников в шинопровод необходимо производить только при отключенном напряжении питания.

- 3.1. Извлеките трек из упаковки и убедитесь в отсутствии механических повреждений.
- 3.2. Подготовьте в поверхности нишу шириной 11 мм для установки шинопровода.
- 3.3. Установите в нишу встраиваемый трек MAG-MICROCOSM-TRACK-5015-FDW и прикрепите его винтами к поверхности.

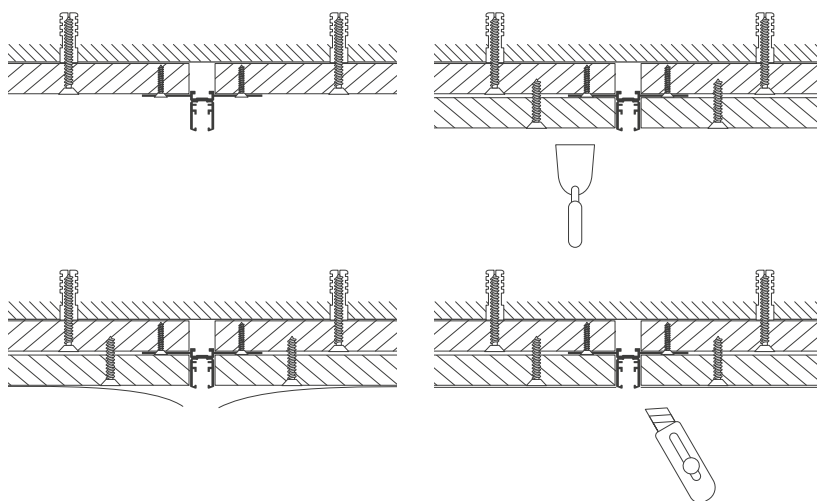
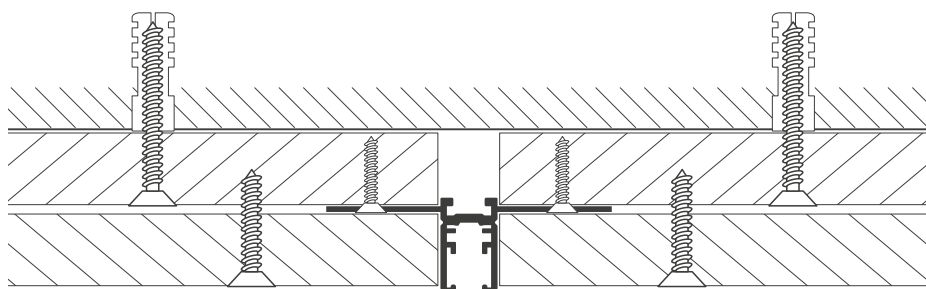



Рис. 4. Установка и подключение трека

 **ВНИМАНИЕ!** Заверните провода питания и проверьте работоспособность системы до выполнения последующих строительных и отделочных работ. Заранее продумайте расположение блоков питания и обеспечьте возможность доступа к ним в дальнейшем. Организация технологического доступа избавит вас от лишних работ при необходимости обслуживания или замены блоков питания.

- 3.4. Установите листы из ГКЛ толщиной 9,5 мм так, чтобы они закрывали фланец трека, и закрепите их винтами.
- 3.5. Выполните финишные отделочные работы.

Для создания различных фигур доступны угловые коннекторы.

Для передачи питания между угловым соединением и прямыми участками шинопровода применяется гибкий коннектор MAG-MICROCOSM-CON-FLEX-LONG-POWER.

РЕЗКА ШИНОПРОВОДА

При необходимости допускается укорачивание шинопровода в любом его месте.

Для качественного реза рекомендуется применение дисковой пилы.

ЭЛЕКТРИЧЕСКОЕ ПОДКЛЮЧЕНИЕ

Шинопровод предназначен для работы с источником постоянного напряжения DC 24 В.

В любом месте шинопровода можно установить коннектор питания MAG-MICROCOSM-CON-POWER для подключения к источнику питания.

В случае соединения шинопроводов в единую систему возможно как индивидуальное подключение каждого шинопровода к блоку постоянного напряжения 24 В, так и общее питание линии от одного блока.

Для этого необходимо использовать коннектор MAG-MICROCOSM-CON-FLEX-POWER.

Он устанавливается в месте соединения двух шинопроводов и служит для передачи питания между токоведущими шинами двух прямых участков шинопровода. Если необходимо использовать угловое соединение двух прямых участков, то для обеспечения их электрического соединения используется гибкий коннектор MAG-MICROCOSM-CON-FLEX-LONG-POWER.

При подключении учитывайте, что максимальный коммутируемый ток подключенного сегмента равен 4 А. В случае превышения данного значения новый сегмент должен иметь собственное электрическое соединение с источником питания.

4. ОБЯЗАТЕЛЬНЫЕ ТРЕБОВАНИЯ И РЕКОМЕНДАЦИИ ПО ЭКСПЛУАТАЦИИ

- 4.1. Условия эксплуатации:
- только внутри помещений;
 - температура окружающей среды от -20 до +45 °С;
 - относительная влажность воздуха не более 90% при +20 °С;
 - отсутствие в воздухе паров и агрессивных примесей (кислот, щелочей и пр.).
- 4.2. Не допускается эксплуатация системы MAG-MICROCOSM в помещениях с горячим воздухом температурой выше +40 °С (сауны, бани).
- 4.3. Не устанавливайте систему рядом с источниками тепла или в закрытых пространствах без циркуляции воздуха.
- 4.4. Не допускайте попадания воды, не эксплуатируйте систему в помещениях с высокой влажностью и возможностью образования конденсата (ванные комнаты, бассейны).
- 4.5. Не разбирайте светильники или шинопровод, не вносите изменения в их конструкцию.
- 4.6. Возможные неисправности и методы их устранения

Неисправность	Причина	Метод устранения
Светильник не светится	Нет контакта в соединениях	Установите светильник в шинопровод до полного контакта в соединениях
		Проверьте все подключения
	Неисправность светильника	Обратитесь к поставщику для замены
Светильник мигает в выключенном состоянии	В сети питания AC 230 В установлен выключатель с подсветкой клавиш и (или) датчик движения (освещения)	Замените выключатель на модель без подсветки клавиш. Используйте датчик движения (освещения) только с релейным выходом
Нестабильное свечение, мерцание	В сети питания AC 230 В установлен регулятор яркости (диммер)	Удалите регулятор яркости (диммер)
	Неисправен блок питания светильника или сам светильник	Обратитесь к поставщику для гарантийного обслуживания или замены