



Электронная документация

АЛЮМИНИЕВЫЙ ПРОФИЛЬ PDS45-LITE-2000 ANOD

ОПИСАНИЕ

- Накладной угловой профиль для подсветки локальных зон кухни, мебели, полок.
- Компактные размеры.
- Дополнительные аксессуары, заглушки и крепеж.
- Хороший теплоотвод. Простая установка.
- Экран из стойкого к УФ-излучению поликарбоната с замком-защелкой, доступен матовый, прозрачный, с линзой.

ПРИМЕНЕНИЕ

- Для создания декоративной подсветки под углом 45°.
- Подсветка локальных зон кухни, мебели, полок.
- Для светодиодных лент и линеек шириной до 10 мм.



10 мм




Накладной

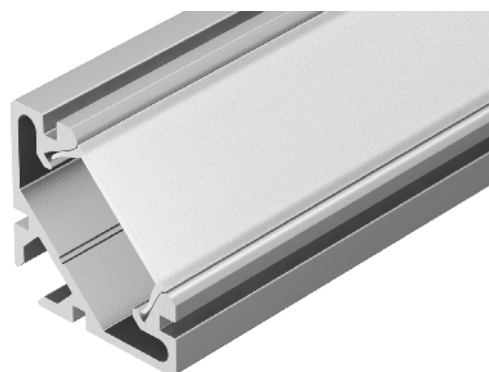
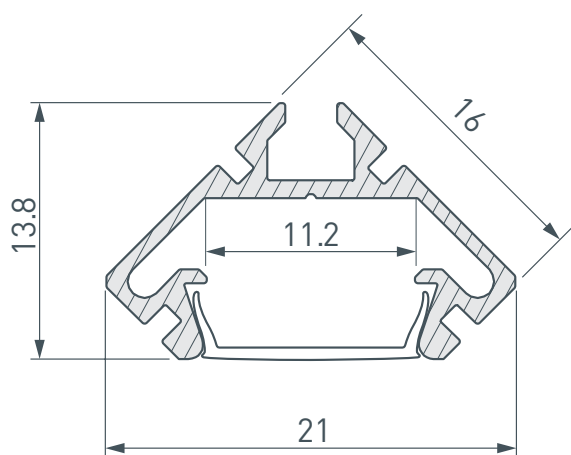


Серебристый

ПАРАМЕТРЫ


Артикул	023862
Модель	PDS45-LITE-2000 ANOD
Цвет	 серебристый
Покрытие	анодированное
Форма (сечение)	угловой
Назначение	для контурной подсветки
Размеры профиля	2000×16×16 мм
Ширина площадки для лент	11.2 мм


ЧЕРТЕЖ





РУКОВОДСТВО ПО МОНТАЖУ ПРОФИЛЯ


Необходимые компоненты

- 

Ⓘ Профиль
- 

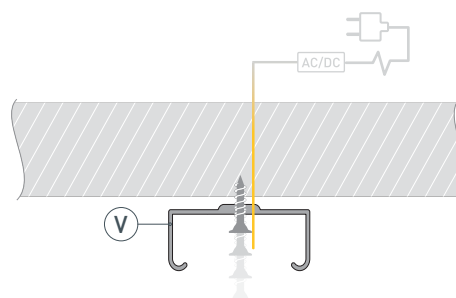
ⓓ Заглушка
- 

Ⓥ Крепеж
- 

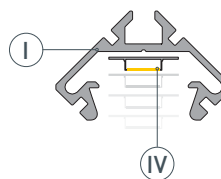
Ⓜ Экран
- 

Ⓦ Светодиодная лента

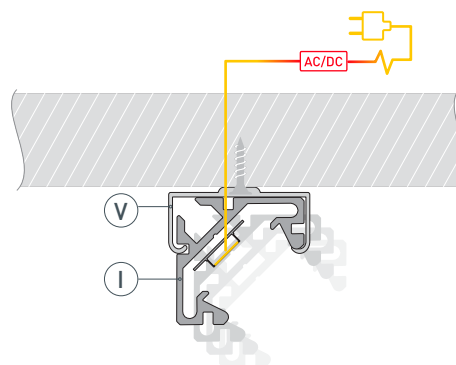
- 1** / Закрепите крепежи **Ⓥ** на поверхности и выведите кабель от блока питания для светодиодной ленты.



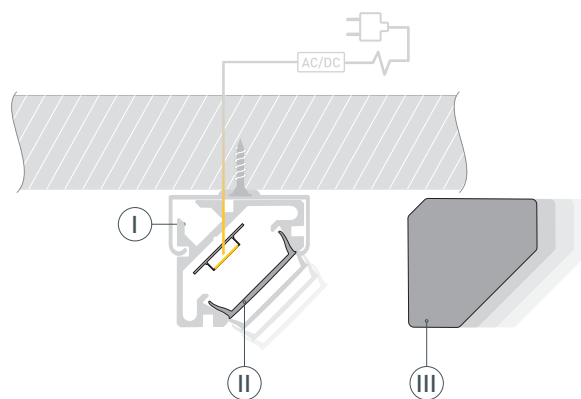
- 2** / Установите в профиль **Ⓘ** светодиодную ленту **Ⓦ**.



- 3** / Установите профиль **Ⓘ** в крепежи **Ⓥ** и соедините кабели питания светодиодной ленты.



- 4** / Установите на профиль **Ⓘ** экран **Ⓜ**, а затем заглушки **ⓓ**.



СОПУТСТВУЮЩИЕ ТОВАРЫ И АКСЕССУАРЫ

Приобретаются отдельно

Экран



012037

Матовый для PDS, MIC

Заглушка



025895

PDS45-LITE глухая

Крепеж



025907

Монтажный MIC-PDS-ST сталь