

КОНВЕРТЕР SMART-C1

- DIM, MIX (CCT), RGB, RGBW
- RF, 2,4 ГГц
- DC 12 В/AC 230 В
- RF - 0/1-10 В



1. ОСНОВНЫЕ СВЕДЕНИЯ ОБ ИЗДЕЛИИ

- 1.1. Конвертер 0/1-10 В предназначен для управления светодиодной лентой и другими светодиодными источниками света.
- 1.2. Управляется от радиочастотных пультов дистанционного управления, настенных панелей управления. Возможна привязка до 10 пультов ДУ или панелей управления.
- 1.3. Конвертер выполняет функции четырехканального контроллера с выходом 0-10 В.
- 1.4. Имеет возможность привязки/отвязки пульта дистанционного управления посредством манипуляции с питанием без использования кнопки MATCH, расположенной на конвертере.
- 1.5. Совместим со всем оборудованием серии SMART, поддерживающим работу с контроллерами RGBW/RGB/MIX (CCT)/DIM.

2. ОСНОВНЫЕ ТЕХНИЧЕСКИЕ ХАРАКТЕРИСТИКИ

Напряжение питания	DC 12 В или AC 230 В
Количество каналов управления	4 канала
Выходное напряжение	0-10 В
Выходной ток одного канала	20 мА
Максимальный выходной ток одного канала	40 мА
Тип связи	RF (радиочастотный), 2,4 ГГц
Количество подключаемых пультов/панелей	до 10 шт.
Степень пылевлагозащиты	IP20
Температура окружающей среды	-20... +45 °С
Габаритные размеры	114×38×20 мм

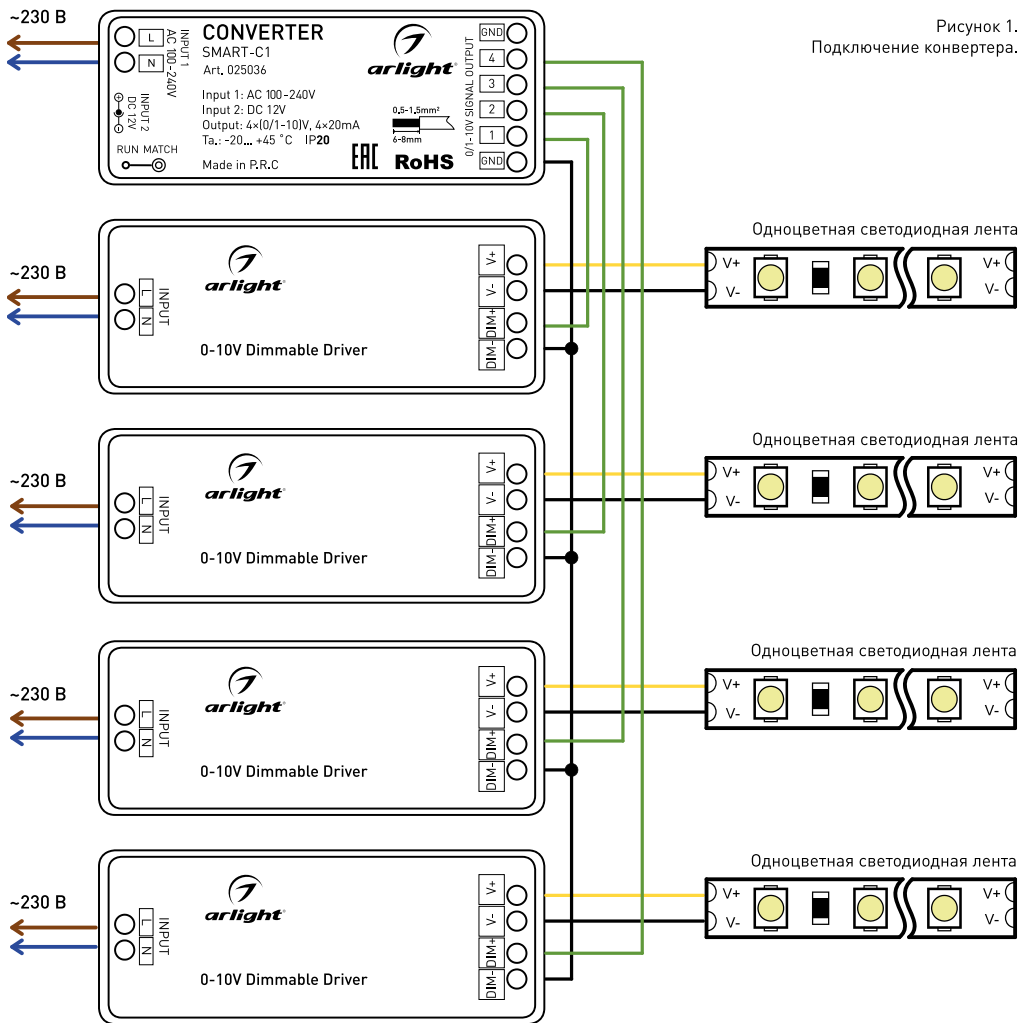
3. УСТАНОВКА, ПОДКЛЮЧЕНИЕ И УПРАВЛЕНИЕ



ВНИМАНИЕ!

Во избежание поражения электрическим током перед началом всех работ отключите электропитание. Все работы должны проводиться только квалифицированным специалистом.

- 3.1. Извлеките конвертер из упаковки и убедитесь в отсутствии механических повреждений.
- 3.2. Закрепите конвертер в месте установки.
- 3.3. Подключите оборудование, используя схему, приведенную на рисунке 1. Соблюдайте полярность и порядок подключения проводов к клеммам.



⚠ ВНИМАНИЕ!

- Расположение контактов и цвета проводов могут отличаться от показанных на схеме. При подключении ориентируйтесь на маркировку контактов на подключаемых устройствах.
- Сечение соединительных проводников выбирается с учетом их длины и максимального тока, протекающего через них. Для надежной фиксации в клеммах конвертера сечение проводов должно быть не менее 0,5 мм².

3.4. Убедитесь, что схема собрана правильно, везде соблюдена полярность подключения, и провода нигде не замыкаются.

3.5. Выполните привязку.

3.6. Выполните привязку пульта ДУ или панели управления.

- Включите питание конвертера, индикаторный светодиод **RUN** на конвертере должен светиться.
- Коротко нажмите кнопку **MATCH**, светодиод на конвертере начнет медленно мигать.
- Нажмите на пульте дистанционного управления или панели кнопку включения привязываемой зоны (для однозонных пультов – нажмите любую кнопку).
- Более быстрое мигание светодиода конвертера подтверждает успешную привязку.

Если потребуется выполнить сброс всех привязок, нажмите и удерживайте в течение 5 секунд кнопку **MATCH** на конвертере. Мигание индикаторного светодиода **RUN** подтверждает выполнение процедуры сброса.

Для возврата всех установок к заводским настройкам нажмите и удерживайте кнопку **MATCH** в течение 10 секунд.

Конвертер также имеет функцию привязки и отвязки пульта ДУ без использования кнопки **MATCH**.

Для привязки пульта ДУ

Выключите питание конвертера и затем снова включите. В последующие 5 секунд 3 раза нажмите на пульт ДУ или панели кнопку вкл./выкл. привязываемой зоны (для однозонных пультов – нажмите кнопку вкл./выкл.). В случае успешного выполнения операции конвертер выключит и снова включит свет.

Для отвязки пульта ДУ

Выключите питание конвертера и затем снова включите. В последующие 5 секунд 5 раз нажмите на пульт дистанционного управления или панели кнопку вкл./выкл. привязываемой зоны (для однозонных пультов – нажмите кнопку вкл./выкл.). В случае успешного выполнения операции конвертер выключит и снова включит свет.

Примечание. В связи с обновлением встроенного программного обеспечения (прошивки), а также из-за особенностей пультов и панелей, используемых совместно с конвертером, алгоритм работы конвертера может несколько отличаться от приведенного. Обновленные инструкции к новым версиям оборудования Вы можете найти на сайте arlight.ru.

4. ОБЯЗАТЕЛЬНЫЕ ТРЕБОВАНИЯ И РЕКОМЕНДАЦИИ ПО ЭКСПЛУАТАЦИИ

- 4.1. Соблюдайте условия эксплуатации оборудования:
 - Эксплуатация только внутри помещений;
 - Температура окружающего воздуха от -20 до +45 °С;
 - Относительная влажность воздуха не более 90% при 20 °С, без конденсации влаги;
 - Отсутствие в воздухе паров и примесей агрессивных веществ (кислот, щелочей и пр.).
- 4.2. Соблюдайте полярность при подключении оборудования.
- 4.3. Устанавливайте оборудование в хорошо проветриваемом месте. Не устанавливайте устройство в закрытые места, например, книжную полку или подобные.
- 4.4. Не допускается установка вблизи нагревательных приборов или горячих поверхностей, например, в непосредственной близости к блокам питания.
- 4.5. Температура устройства во время работы не должна превышать +60 °С. При более высокой температуре используйте принудительную вентиляцию или уменьшите мощность подключенной нагрузки.
- 4.6. Не размещайте конвертер в местах с повышенным уровнем радиопомех или сосредоточения большого количества металла.
- 4.7. При выборе места установки оборудования предусмотрите возможность его обслуживания. Не устанавливайте устройства в местах, доступ к которым будет впоследствии невозможен.
- 4.8. Для питания конвертера используйте источник напряжения с выпрямленным стабилизированным выходным напряжением. Убедитесь, что напряжение и мощность блока питания соответствуют подключаемой ленте.
- 4.9. Перед включением убедитесь, что схема собрана правильно, соединения выполнены надежно, замыкания отсутствуют. Замыкание проводов на выходе конвертера может привести к его отказу.
- 4.10. Возможные неисправности и методы их устранения

Проявление неисправности	Причина неисправности	Метод устранения
Светодиодная лента не светится.	Нет контакта в соединениях.	Проверьте все подключения.
	Неправильная полярность подключения.	Подключите оборудование, соблюдая полярность.
	Лента с напряжением питания 24 В подключена к источнику с напряжением 12 В.	Используйте блок питания с соответствующим напряжением.
Цвет свечения не соответствует выбранному.	Неисправен блок питания.	Замените блок питания.
	В нагрузке присутствует короткое замыкание (КЗ).	Внимательно проверьте все цепи и устраните КЗ.
При включении кнопок вкл./выкл. свет не включается.	Перед выключением света был установлен нулевой уровень яркости.	Включите конвертер кнопкой вкл./выкл. и отрегулируйте яркость.

5. ТРЕБОВАНИЯ БЕЗОПАСНОСТИ

- 5.1. Конструкция изделия удовлетворяет требованиям электро- и пожарной безопасности по ГОСТ 12.2.007.0-75.
- 5.2. Монтаж оборудования должен выполняться квалифицированным специалистом с соблюдением всех требований техники безопасности.
- 5.3. Внимательно изучите инструкцию по монтажу и установке и неукоснительно следуйте всем требованиям и рекомендациям.
- 5.4. Перед монтажом убедитесь, что все оборудование обесточено.
- 5.5. Если при включении изделие не заработало должным образом, воспользуйтесь таблицей возможных неисправностей. Если самостоятельно устранить неисправность не удалось, обесточьте изделие и свяжитесь с поставщиком.

6. ГАРАНТИЙНЫЕ ОБЯЗАТЕЛЬСТВА

- 6.1. Изготовитель гарантирует соответствие изделия требованиям действующей технической документации и обязательным требованиям государственных стандартов.
- 6.2. Гарантийный срок изделия — 60 месяцев с даты передачи потребителю, если иное не предусмотрено договором. Если дату передачи установить невозможно, гарантийный срок исчисляется с даты изготовления изделия.
- 6.3. В случае выхода изделия из строя потребитель вправе предъявить требования в течение гарантийного срока при наличии товарного или кассового чека, а также отметки о продаже в паспорте изделия.
- 6.4. Требования предъявляются по месту приобретения изделия.
- 6.5. Гарантийные обязательства не распространяются на изделия, имеющие механические повреждения или признаки нарушения потребителем правил хранения, транспортирования или эксплуатации.
- 6.6. Производитель вправе вносить изменения в конструкцию изделия и встроенное программное обеспечение (прошивку), не ухудшающие качество изделия и его основные параметры.
- 6.7. Расходы на транспортировку вышедшего из строя изделия оплачиваются потребителем.

7. ТРАНСПОРТИРОВАНИЕ И ХРАНЕНИЕ

- 7.1. Размещение и крепление в транспортных средствах упакованных изделий должны обеспечивать их устойчивое положение, исключать возможность ударов друг о друга, а также о стенки транспортных средств.
- 7.2. После транспортировки при отрицательных температурах, перед включением, изделие должно быть выдержано в упаковке в нормальных условиях не менее 6 часов.
- 7.3. Изделия должны храниться в сухом помещении в заводской упаковке при температуре окружающей среды от 0 до +50 °С и влажности не более 70% при отсутствии в воздухе паров кислот, щелочей и других агрессивных примесей.

8. КОМПЛЕКТАЦИЯ

- 8.1. Конвертер — 1 шт.
- 8.2. Паспорт и краткая инструкция по эксплуатации — 1 шт.
- 8.3. Упаковка — 1 шт.

9. СВЕДЕНИЯ ОБ УТИЛИЗАЦИИ

- 9.1. По истечении срока службы (эксплуатации) изделие не представляет опасности для жизни, здоровья людей и окружающей среды.
- 9.2. Утилизация осуществляется в соответствии с требованиями действующего законодательства.

10. СВЕДЕНИЯ О РЕАЛИЗАЦИИ И СЕРТИФИКАЦИИ

- 10.1. Цена изделия договорная, определяется при заключении договора.
- 10.2. Предпродажной подготовки изделия не требуется.
- 10.3. Изделие сертифицировано согласно ТР ТС. Информация о сертификации нанесена на упаковку.

11. ИНФОРМАЦИЯ О ПРОИСХОЖДЕНИИ ТОВАРА

- 11.1. Изготовлено в КНР.
- 11.2. Изготовитель: «Санрайз Холдингз (ГК) Лтд» (Sunrise Holdings (HK) Ltd).
Офис 901, 9 этаж, «Омега Плаза», 32, улица Дундас, Коулун, Гонконг, Китай.
- 11.3. Импортер: ООО «Арлайт РУС», адрес: 101000, г. Москва, Уланский пер., д. 22, стр. 1, пом. 1, этаж 5, офис 501.
- 11.4. Дату изготовления см. на корпусе устройства или упаковке.

12. ОТМЕТКА О ПРОДАЖЕ

Модель: _____

Дата продажи: _____

Продавец: _____ МП

Потребитель: _____



Более подробная информация об изделии представлена на сайте arlight.ru



Дополнение к артикулу в скобках, например, [1], [2], [B] означает наличие модификаций товара. Модификации отличаются незначительными улучшениями, не влияющими на основные свойства, параметры и внешний вид товара. Допускается прямая замена модификаций на основной артикул или наоборот без каких-либо условий.

