

## СВЕТИЛЬНИКИ MAG-ORIENT-TUBE- ELASTIC-R25

### ПРИМЕНЕНИЕ

- Гибкий светильник для магнитных треков MAG-ORIENT шириной 26 мм предназначен для установки в магнитную трековую систему (шинопровод) MAG-ORIENT.

### ОСОБЕННОСТИ

- Светильник может использоваться для создания различных световых фигур и композиций.
- Высокий индекс цветопередачи (CRI>90) обеспечивает максимальную различимость цветовых оттенков.
- Безопасное напряжение питания 48 В.

### ПАРАМЕТРЫ

Напряжение питания	DC 48 В
Угол излучения	360°
Индекс цветопередачи	CRI>90
Возможность диммирования (опционально)	Да, для версий с поддержкой протокола DALI
Степень пылевлагозащиты	IP20
Класс защиты от поражения электрическим током	III
Срок службы*	30 000 ч
Диапазон рабочих температур окружающей среды	-20... +40 °C
Гарантийный срок	36 мес

\* При соблюдении условий эксплуатации и снижении яркости не более чем на 30% от первоначальной.

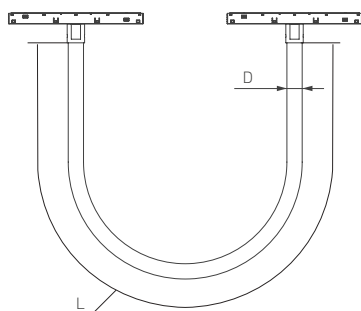


Рис. 1. Чертеж и габаритные размеры



## МОДЕЛИ

Артикул	Модель	Мощность, потребляемая от сети DC 48 В	Световой поток (типовой)	Габаритные размеры светильника	Цветовая темп-ра*	Цвет свечения
044330	MAG-ORIENT-TUBE-ELASTIC-R25-L2500-35W Day4000	35 Вт	2275 лм	Ø25×2500 мм	4000 К	Белый дневной, для жилых помещений
044331	MAG-ORIENT-TUBE-ELASTIC-R25-L2500-35W Day4000 DALI	35 Вт	2275 лм	Ø25×2500 мм	4000 К	Белый дневной, для жилых помещений
044329	MAG-ORIENT-TUBE-ELASTIC-R25-L2500-35W Warm3000	35 Вт	2120 лм	Ø25×2500 мм	3000 К	Белый теплый, аналогичный лампе накаливания
044332	MAG-ORIENT-TUBE-ELASTIC-R25-L2500-35W Warm3000 DALI	35 Вт	2120 лм	Ø25×2500 мм	3000 К	Белый теплый, аналогичный лампе накаливания
044338	MAG-ORIENT-TUBE-ELASTIC-R25-L5000-70W Day4000	70 Вт	4550 лм	Ø25×5000 мм	4000 К	Белый дневной, для жилых помещений
044340	MAG-ORIENT-TUBE-ELASTIC-R25-L5000-70W Day4000 DALI	70 Вт	4550 лм	Ø25×5000 мм	4000 К	Белый дневной, для жилых помещений
044337	MAG-ORIENT-TUBE-ELASTIC-R25-L5000-70W Warm3000	70 Вт	4235 лм	Ø25×5000 мм	3000 К	Белый теплый, аналогичный лампе накаливания
044341	MAG-ORIENT-TUBE-ELASTIC-R25-L5000-70W Warm3000 DALI	70 Вт	4235 лм	Ø25×5000 мм	3000 К	Белый теплый, аналогичный лампе накаливания

\* Указано типовое значение.

## УСТАНОВКА И ПОДКЛЮЧЕНИЕ

- Извлеките светильник из упаковки и убедитесь в отсутствии механических повреждений.
- Установите светильник в необходимом месте шинпровода.
- ⚠ **ВНИМАНИЕ!** Во избежание выхода светильников из строя их установку в шинпровод необходимо производить только при отключенном напряжении питания.
- Правильно установленный светильник будет удерживаться в шинпроводе с помощью магнитов.
- При необходимости допускается передвинуть светильник правее или левее на небольшое расстояние (15–20 мм) вдоль шинпровода до нужного положения.
- Для извлечения светильника захватите его открытые грани пальцами и, преодолевая сопротивление магнитного крепления, потяните в направлении, противоположном плоскости крепления. Светильник отсоединится от шинпровода.

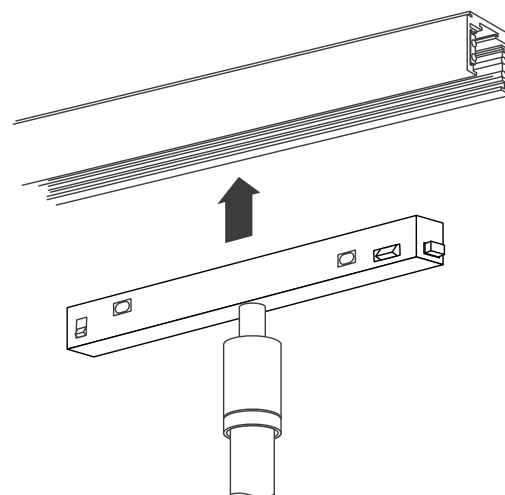


Рис. 2. Установка светильника