



Электронная документация

ПРОФИЛЬ С ЭКРАНОМ

ALU-POWER-RW80F-2000 ANOD+FROST

ОПИСАНИЕ

- Алюминиевый профиль с накладным фланцем для встраивания в гипсокартон.
- В комплект профиля входит экран.
- Заглушки и другие дополнительные аксессуары поставляются отдельно.

ПРИМЕНЕНИЕ

- Подсветка мебели, пазов, ниш и других элементов интерьера.
- Для светодиодных лент и линеек общей шириной до 42 мм.



42 мм



Встраиваемый



Серебристый

ПАРАМЕТРЫ ПРОФИЛЯ

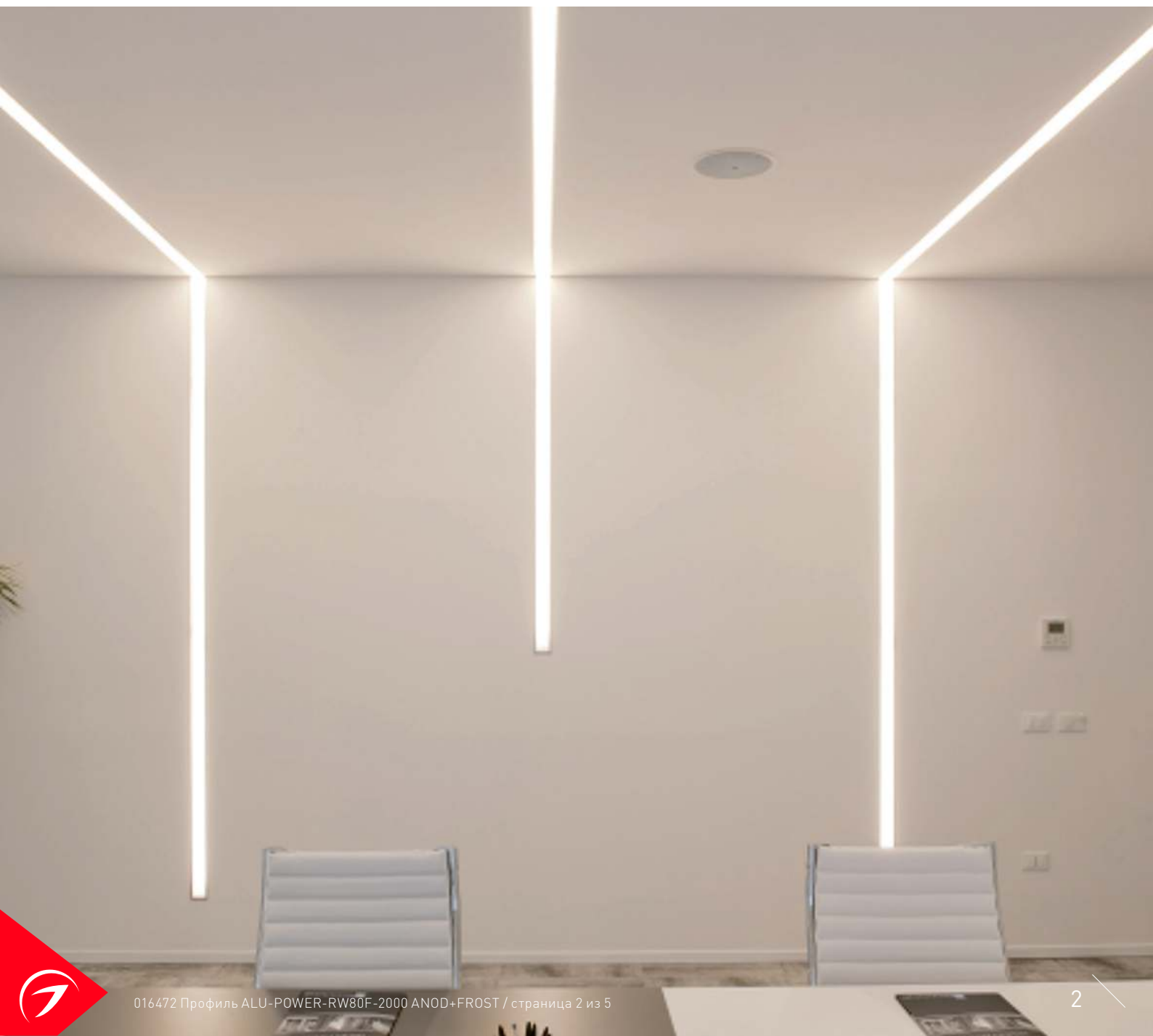
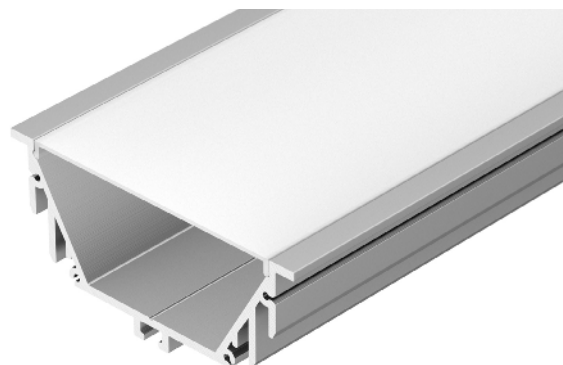
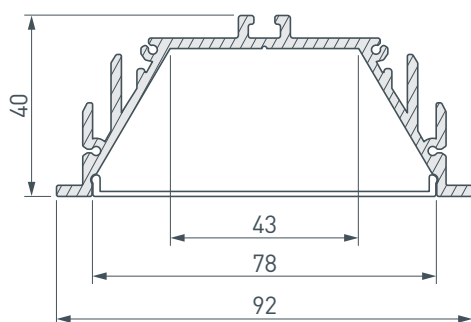
Артикул	016472
Модель	ALU-POWER-RW80F-2000 ANOD+FROST
Цвет	 серебристый
Покрытие	анодированное
Форма (сечение)	с фланцем
Назначение	для ГКЛ
Размеры профиля	2000×92×40 мм
Ширина площадки для лент	43 мм
Рассеиваемая (отводимая) тепловая мощность* на 1 м	60 Вт

ПАРАМЕТРЫ ЭКРАНА

Материал	матовый поликарбонат (PC)
Светопропускание	40%

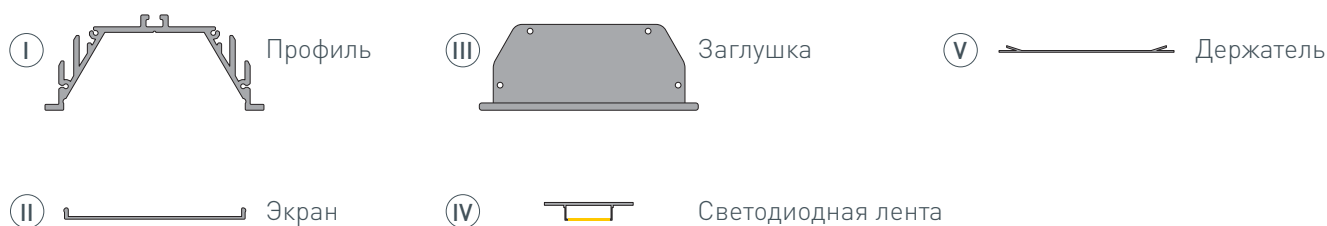
* При использовании светодиодных лент и линеек.

ЧЕРТЕЖ

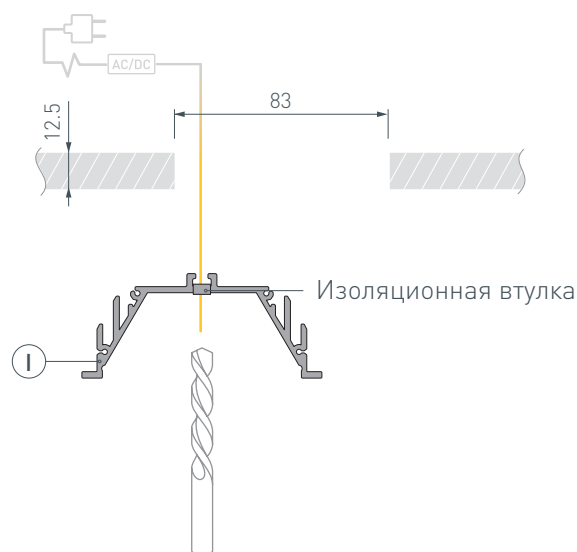


РУКОВОДСТВО ПО МОНТАЖУ ПРОФИЛЯ

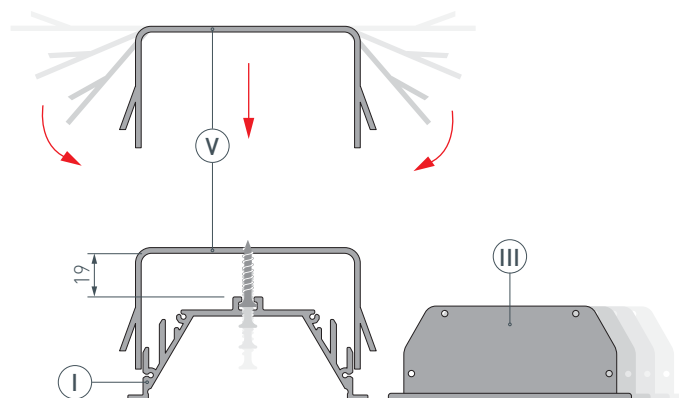
Установка профиля в гипсокартон с помощью держателей
Необходимые компоненты:



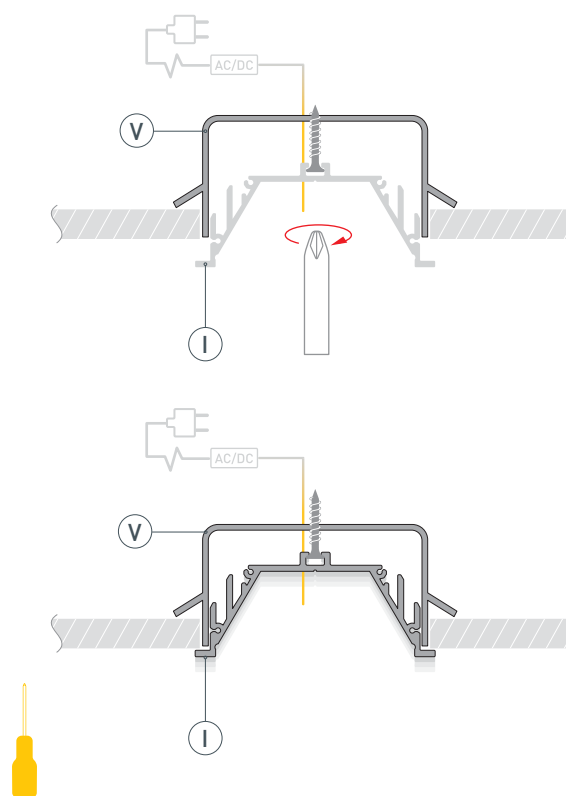
- 1** / В гипсокартоне толщиной не менее 12,5 мм подготовьте проем шириной 83 мм для установки профиля I. Выведите наружу кабель от источника питания для светодиодной ленты. Просверлите отверстие в профиле I для вывода кабеля от источника питания для светодиодной ленты и установите в него проходную изоляционную втулку. Пропустите кабель от источника питания через изоляционную втулку.



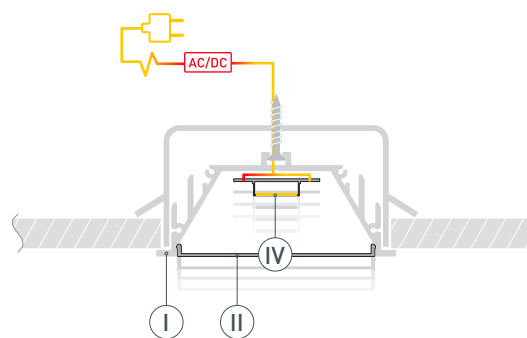
- 2** / Просверлите в профиле I отверстия для крепления держателей V. Придайте держателям V п-образную форму, согнув их, как показано на рисунке. Затем зафиксируйте держатели V (2 шт — для 1000 мм профиля, 3 шт — для 2000 мм) на профиле I таким образом, чтобы между держателями V и профилем I оставалось внутреннее пространство высотой 19 мм. Установите на профиль I заглушки III.



- 3** / Вставьте профиль **I** с держателями **V** в проем. Вкручивайте саморезы до тех пор, пока фланцы профиля **I** не станут плотно прилегать к поверхности гипсокартона.



- 4** / Перед приклеиванием светодиодной ленты рекомендуется обезжирить поверхность профиля **I**. Установите в профиль **I** светодиодную ленту **IV** и подключите ее к источнику питания, строго соблюдая полярность, обозначенную на плате светодиодной ленты **IV**. Максимально допустимая для подключения длина отрезка светодиодной ленты указана в инструкции к светодиодной ленте. Для обеспечения равномерного свечения ленты по всей длине рекомендуется подавать питание на светодиодную ленту с двух сторон. Установите на профиль **I** экран **II**.



СОПУТСТВУЮЩИЕ ТОВАРЫ И АКСЕССУАРЫ

Приобретаются отдельно

Экран



035681

Прозрачный для ALU-POWER-W80N-2000 ANOD

Заглушка



015472

ALU-POWER-RW80F глухая

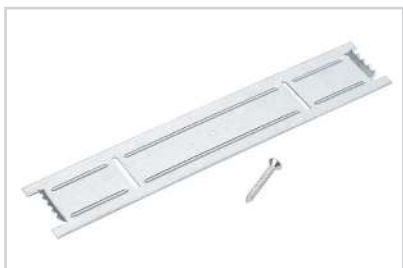
Соединитель



015475

ALU-POWER-RW80F

Держатель



019451

Для ALU-POWER-RW80F