



Электронная документация

АЛЮМИНИЕВЫЙ ПРОФИЛЬ

ALM-BASE-H10-2000 RAL9016

ОПИСАНИЕ

- Экраны и заглушки не требуются.

ПРИМЕНЕНИЕ

- Для использования внутри помещений.
- Богатый выбор вариантов использования — от поддержки стеклянных полок до закарнизной подсветки.
- Для светодиодных лент шириной до 12 мм (в зависимости от стороны установки).



5/12 мм



Накладной

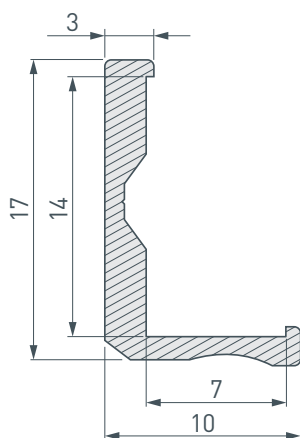


Белый

ПАРАМЕТРЫ

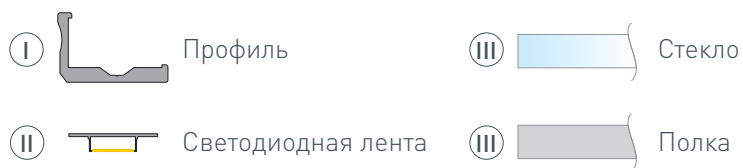
Артикул	026691
Модель	ALM-BASE-H10-2000 RAL9016
Цвет	 белый
Покрытие	неанодированное
Форма (сечение)	фигурный
Назначение	универсальный
Размеры профиля	2000×17×10 мм
Ширина площадки для лент	5/12 мм

ЧЕРТЕЖ

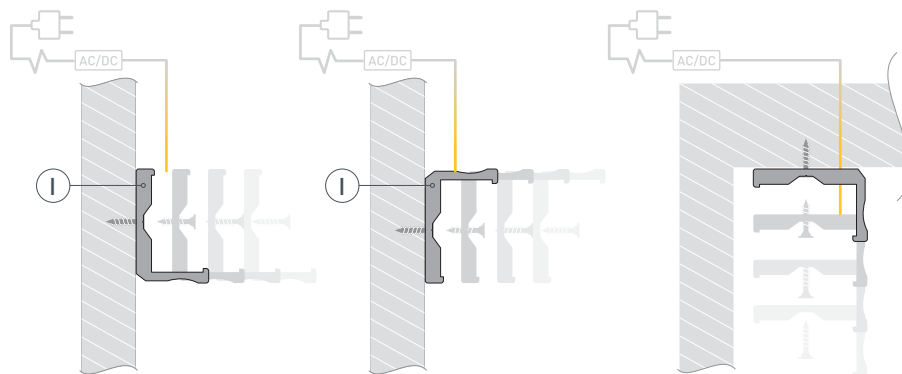


РУКОВОДСТВО ПО МОНТАЖУ ПРОФИЛЯ

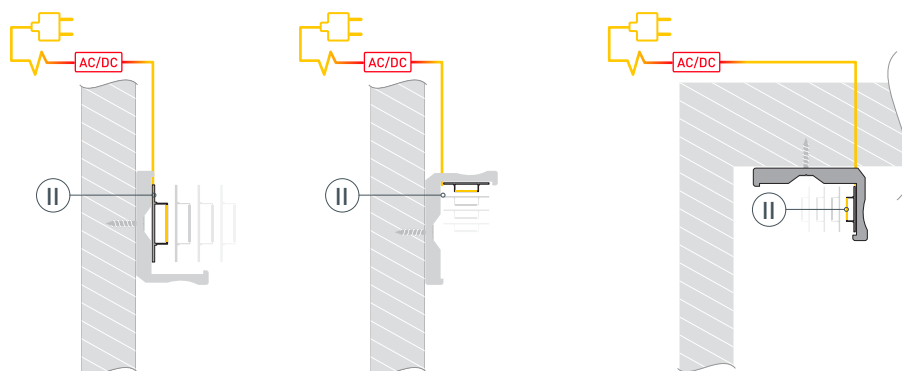
Необходимые компоненты



1 / Установите профиль I на поверхности. Выведите кабель от блока питания для светодиодной ленты.



2 / Установите светодиодную ленту II в профиль. Соедините кабели питания светодиодной ленты.



3 / Вставьте в профиль I стекло или полку III.

