

СВЕТИЛЬНИКИ ART-LUMILINE

ПРИМЕНЕНИЕ

- Светильник предназначен для применения в ландшафтном и архитектурном освещении.

ОСОБЕННОСТИ

- Ударопрочный корпус из нержавеющей стали со степенью пылевлагозащиты IP67 рассчитан на длительное использование на открытом воздухе и обеспечивает надежную работу в неблагоприятных условиях.
- Возможен монтаж светильников встык в одну линию без щелей и видимых зон затемнения (при снятой торцевой крышке).
- Оптический блок выполнен в виде матового рассеивателя из ПММА увеличенной толщины.

ПАРАМЕТРЫ

Напряжение питания	DC 24 В
Максимальный потребляемый ток	1 А
Индекс цветопередачи	CRI>80
Угол излучения	120°
Степень пылевлагозащиты	IP67
Степень защиты от механических воздействий	IK08
Класс защиты от поражения электрическим током	III
Максимальная нагрузка	300 кг
Диапазон рабочих температур окружающей среды	-40... +50 °C
Кабель для подключения к сети для подключения гнездо/штеккер	2 шт, длина 15 см, 2×0.75 мм², герметичные разъемы
Максимальное число светильников, соединяемых в одну линию	10 шт
Гарантийный срок	36 мес



Рисунок 1. Чертеж и габаритные размеры



МОДЕЛИ

Артикул	Модель	Мощность	Световой поток	Габаритные размеры	Размеры ниши для установки	Вес	Цветовая температура (К)*	Цвет свечения
024946	ART-LUMILINE-3351-500-12W Warm3000	12 Вт	530 лм	500×51×38 мм	500×51×33.2 мм	900 г	3000 К	Белый теплый, аналогичный лампе накаливания
024945	ART-LUMILINE-3351-500-12W Day4000						4000 К	Белый дневной, для жилых помещений
027994	ART-LUMILINE-3351-1000-24W Warm3000	24 Вт	1050 лм	1000×51×38 мм	1000×51×33.2 мм	1720 г	3000 К	Белый теплый, аналогичный лампе накаливания
032487	ART-LUMILINE-3351-1000-24W Day4000						4000 К	Белый дневной, для жилых помещений

* Указано типовое значение.

УСТАНОВКА И ПОДКЛЮЧЕНИЕ

⚠ ВНИМАНИЕ!

Все работы по монтажу производить только при отключенном напряжении питающей сети.

Установка оборудования должна осуществляться только квалифицированным персоналом, имеющим опыт установки подобного оборудования, а также имеющим соответствующий допуск на проведение монтажных работ.

В процессе монтажа светильника строго соблюдайте действующие правила устройства электроустановок (ПУЭ) и другие национальные нормативные документы и правила. Светильник спроектирован и испытан на статическую нагрузку до 300 кг, допускается монтаж и эксплуатация только в пешеходных зонах. Светильник не предназначен для установки на проезжую часть.

ЗАПРЕЩАЕТСЯ производить монтаж светильника в условиях дождя, снега, тумана или повышенной влажности.

ЗАПРЕЩАЕТСЯ устанавливать светильник в местах скопления воды (ямы, низины и т. п.).

Светильник имеет степень защиты IP67 и не предназначен для установки под водой. В месте установки светильника необходимо подготовить дренажную систему из гравия (20–30 см) и убедиться в ее работоспособности. Для этого нужно полностью заполнить монтажную коробку светильника водой и проверить, исчезла ли вся вода в течение 30 минут. Если вода полностью не исчезла, необходимо рассмотреть возможность монтажа дополнительной дренажной системы (водоотводящий трубопровод).

- Извлеките светильник из упаковки и убедитесь в отсутствии механических повреждений.
- Присоедините провода питания светильника к источнику питания DC 24 В. Для этого используйте специальный коннектор и герметичную кабельную муфту (см. рис. 4). Соблюдайте порядок подключения проводов: коричневый (красный) — «+»; синий (черный) — «-». Светильник оборудован двумя проводами питания, расположенными в торцевых частях светильника. Провода имеют герметичные соединительные разъемы гнездо/штекер. Для присоединения к источнику питания DC 24 В (приобретается отдельно) необходимо использовать присоединительный коннектор (NEO-TAIL-R15-200-CON-M, арт. 028120). На свободный разъем последнего светильника в линии необходимо устанавливать герметичную крышку (NEO-CAP-R15-CON-F, арт. 028121).

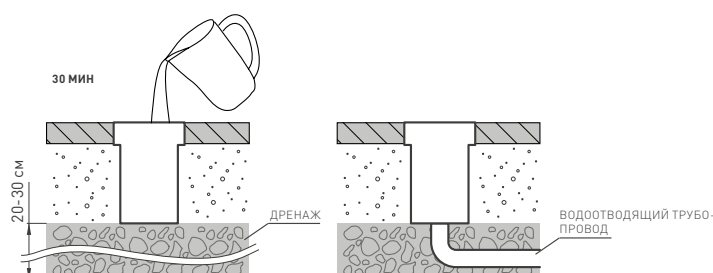


Рис. 2. Установка светильника в грунт

- Включите питание и проверьте работу светильника.
- Закрепите закладную часть в месте установки. Закладная часть устанавливается непосредственно в плотный грунт или на поверхность стены и фиксируется в ней с помощью строительной смеси согласно типу поверхности (см. рис. 3).
- В случае применения светильника в местах с повышенной влажностью присоединяйте светильник к проводам питания, используя герметичную кабельную муфту (IP68). В противном случае степень защиты светильника, указанная в таблице 2.1, не может быть обеспечена.
- Установите светильник в закладную часть.
- При установке на светильник пружинных креплений из комплекта поставки возможна установка светильника в нишу подшивного потолка из ГКЛ. При этом закладная часть не используется (см. рис. 4).
- Для создания непрерывной световой линии светильники устанавливаются встык. При этом торцевые крышки необходимо демонтировать (см. рис. 5).

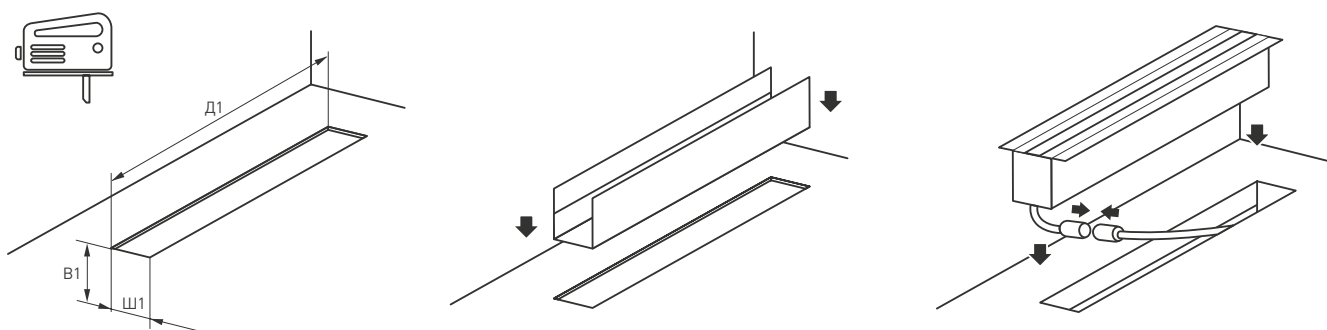


Рис. 3. Установка светильника в нишу

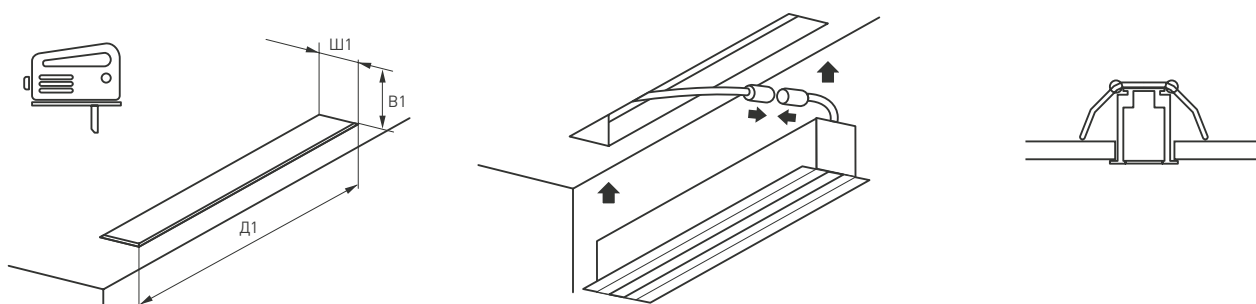
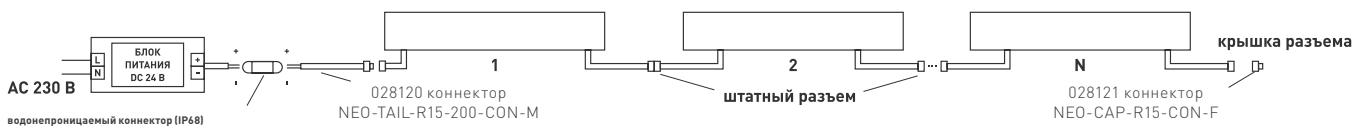
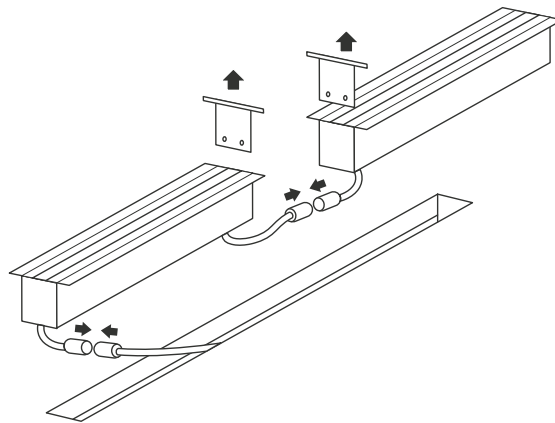
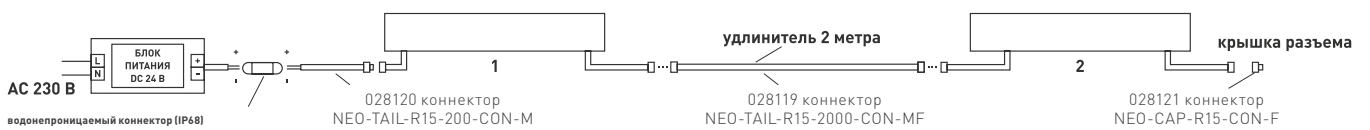


Рис. 4. Установка светильников на пружинных креплениях в нишу потолка



а) Непосредственное соединение в линию



б) Подключение с помощью удлинителя

Рис. 5. Установка светильников в линию