

# ПАНЕЛЬ SENS SMART-P79-DIM

- 2.4 ГГц
- DIM 4 зоны
- DMX512
- 230 В



Art. 028398



Art. 028399

## 1. ОСНОВНЫЕ СВЕДЕНИЯ

- 1.1. Панель со встроенным контроллером предназначена для управления одноцветной светодиодной лентой DMX, токовых источников света, DMX-светильника/прожектора.
- 1.2. Панель может использоваться как пульт ДУ для управления SMART-контроллерами или другими панелями, поддерживающими диммирование по радиоканалу. Количество привязываемых к панели контроллеров не ограничено.
- 1.3. Панель имеет стильный сенсорный регулятор.
- 1.4. Основные функции: включение и выключение света, регулировка яркости.
- 1.5. Удобное и точное управление при помощи сенсорного управления.
- 1.6. Стильный и современный дизайн.

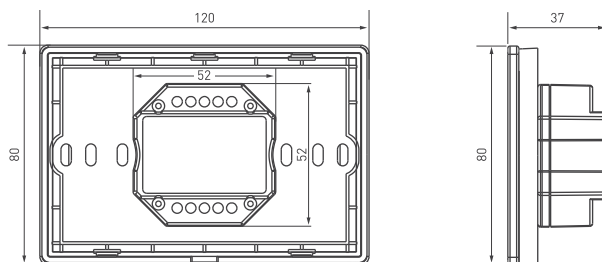
## 2. ОСНОВНЫЕ ТЕХНИЧЕСКИЕ ХАРАКТЕРИСТИКИ

### 2.1. Общие параметры.

Напряжение питания	AC 230 В
Предельный диапазон входного напряжения	AC 85–265 В
Количество каналов управления	4 канала
Тип выходного сигнала	DMX512
Тип связи	RF (радиочастотный) 2.4ГГц
Максимальная дистанция	до 20 м*
Степень пылевлагозащиты	IP20
Диапазон рабочих температур окружающей среды	+5... +45 °С
Габаритные размеры	120×80×37 мм

\* Так как панель устанавливается в стену, из-за особенностей распространения радиосигнала, реальная дистанция дистанционного управления может существенно отличаться.

### 2.2. Габаритные размеры.



### 3. УСТАНОВКА, ПОДКЛЮЧЕНИЕ И УПРАВЛЕНИЕ

- ⚠ ВНИМАНИЕ!**  
Во избежание поражения электрическим током, перед началом всех работ отключите электропитание.  
Все работы должны проводиться только квалифицированным специалистом.

3.1. Извлеките контроллер из упаковки и убедитесь в отсутствии механических повреждений.

**Примечание.** Перед монтажом оборудования рекомендуется произвести тестовое подключение и настройку всех модулей системы.

3.2. Подключите оборудование согласно схеме, приведенной на рис. 1. Соблюдайте полярность и порядок подключения проводов к клеммам.

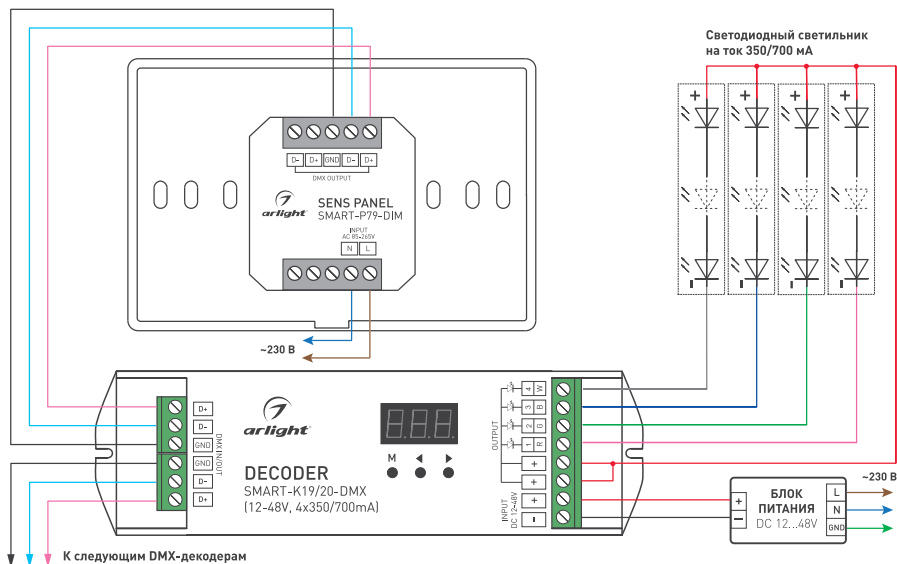


Рисунок 1. Подключение одноцветной светодиодной ленты

- ⚠ ВНИМАНИЕ!**
- Расположение контактов на ленте и цвета проводов могут отличаться от показанных на схемах. При подключении ориентируйтесь на маркировку контактов на ленте.
  - Сечение соединительных проводников выбирается с учетом их длины и максимального тока, протекающего через них. Для надежной фиксации в клеммах контроллера сечение проводов должно быть не менее 0,5 мм<sup>2</sup>.

3.3. Убедитесь, что схема собрана правильно, везде соблюдена полярность подключения, и провода не имеют замыкания.

3.4. Включите питание системы.

3.5. Проверьте функции панели:

Включение/выключение света во всех зонах

Яркость, 10 уровней

Выбор зоны

Короткое нажатие — последовательный выбор зон  
Длительное нажатие — выключение света в зоне

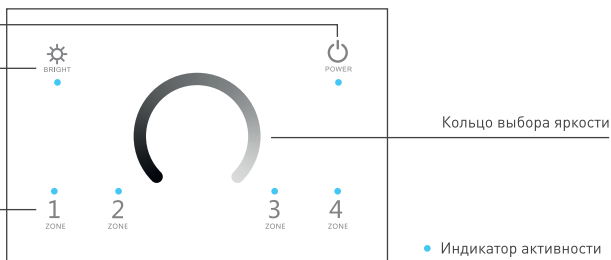


Рисунок 2. Основные функции панели

Индикатор активности для зон показывает выбранную зону, для кнопки «Включение/выключение» светящийся индикатор означает, что свет выключен, несветящийся индикатор — свет включен или нет сетевого напряжения. Для кнопки яркости «BRIGHT» мигающий светодиодный индикатор означает активность кнопки. Если выключить свет в определенной зоне кнопкой «ZONE», то включение света в этой зоне возможно только повторным коротким нажатием этой же кнопки «ZONE».



### 3.6. Выполните привязку.

#### Кнопкой «MATCH»:

- Привязка: коротко нажмите на кнопку «MATCH», затем быстро (за время не более 5 с) нажмите кнопку включения/выключения на пульте дистанционного управления или для многозонных пультов нажмите кнопку номера зоны. Светодиодная лента (светильник) или индикатор (в зависимости от модификаций устройства) мигнет несколько раз, что означает успешную операцию.
- Удаление: нажмите и удерживайте кнопку «MATCH» в течение 5 с. Светодиодная лента (светильник) или индикатор (в зависимости от модификаций устройства) мигнет несколько раз, что означает успешную операцию.

#### Коммутацией питания:

- Привязка: выключите питание, затем снова включите питание (повторите действие 2 раза). Затем нажмите 3 раза кнопку включения/выключения на пульте дистанционного управления или для многозонных пультов нажмите кнопку номера зоны. Светодиодная лента (светильник) или индикатор (в зависимости от модификаций устройства) мигнет 3 раза, что означает успешную операцию.
- Удаление: выключите питание, затем снова включите питание (повторите действие 2 раза). Затем нажмите 5 раз кнопку включения/выключения на пульте дистанционного управления или для многозонных пультов нажмите кнопку номера зоны. Светодиодная лента (светильник)

**Примечание.** В связи с обновлением встроенного программного обеспечения (прошивки), а также из-за особенностей пультов и панелей, используемых совместно с панелью, алгоритм работы контроллера может несколько отличаться от приведенного. Обновленные инструкции к новым версиям оборудования вы можете найти на сайте [arlight.ru](http://arlight.ru).

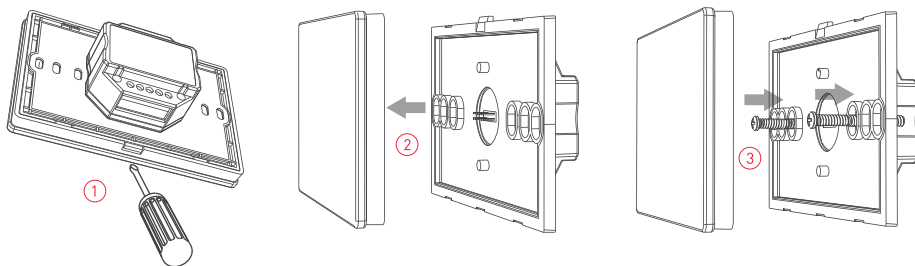


Рисунок 3. Монтаж панели

### 3.7. Закрепите контроллер в месте установки.

Откидная панель слегка поддевается плоской отверткой (см. иллюстрацию 1 рис. 3), после чего аккуратно снимается (см. иллюстрацию 2 рис. 3). Нижнюю часть установите в подрозетник и прикрутите винтами/шурупами (см. иллюстрацию 3 рис. 3). Аккуратно закройте верхнюю часть, чтобы не повредить разъем.

## 4. ОБЯЗАТЕЛЬНЫЕ ТРЕБОВАНИЯ И РЕКОМЕНДАЦИИ ПО ЭКСПЛУАТАЦИИ

### 4.1. Соблюдайте условия эксплуатации оборудования:

- эксплуатация только внутри помещений;
- температура окружающего воздуха от +5 до +45 °С;
- относительная влажность воздуха не более 90% при +20 °С, без конденсации влаги;
- отсутствие в воздухе паров и примесей агрессивных веществ (кислот, щелочей и пр.).

### 4.2. Соблюдайте полярность при подключении оборудования.

### 4.3. Не допускаются установка вблизи нагревательных приборов или горячих поверхностей, например, блоков питания.

### 4.4. Температура устройства во время работы не должна превышать +60 °С. При более высокой температуре используйте принудительную вентиляцию.

### 4.5. При использовании панели для управления контроллерами по радиоканалу не размещайте панель в местах с повышенным уровнем радиопомех или сосредоточения большого количества металла.

### 4.6. При выборе места установки оборудования предусмотрите возможность его обслуживания.

### 4.7. Перед включением убедитесь, что схема собрана правильно, соединения выполнены надежно, замыкания отсутствуют.

### 4.8. Замыкание проводов на выходе контроллера может привести к его выходу из строя. Данный случай не является гарантийным.

### 4.8. Возможные неисправности и методы их устранения

Неисправность	Причина	Метод устранения
Панель управления не работает в качестве пульта дистанционного управления	Панель не привязана к контроллеру	Привяжите панель управления к контроллеру
	Панель управления находится слишком далеко от контроллера	Уменьшите дистанцию между панелью управления и контроллером
Дистанция устойчивой работы панели управления в качестве беспроводного пульта управления ниже 20 м	Экранирование радиосигнала стеной или металлической поверхностью	Устранить причину экранирования радиосигнала, перенести панель в место исключающее экранирование
	Нет контакта в соединениях	Проверьте все подключения
Лента не светится	Неправильная полярность подключения	Подключите оборудование, соблюдая полярности
	Неисправен блок питания	Замените панель управления

## 5. ТРЕБОВАНИЯ БЕЗОПАСНОСТИ

- 5.1. Конструкция изделия удовлетворяет требованиям электро- и пожарной безопасности по ГОСТ 12.2.007.0-75.
- 5.2. Монтаж оборудования должен выполняться квалифицированным специалистом с соблюдением требований техники безопасности.
- 5.3. Внимательно изучите инструкцию по монтажу и установке и неукоснительно следуйте всем требованиям и рекомендациям.
- 5.4. Перед монтажом убедитесь, что все оборудование обесточено.
- 5.5. Если при включении изделие не заработало должным образом, воспользуйтесь таблицей возможных неисправностей. Если самостоятельно устранить неисправность не удалось, обесточьте изделие и свяжитесь с поставщиком.

## 6. ГАРАНТИЙНЫЕ ОБЯЗАТЕЛЬСТВА

- 6.1. Изготовитель гарантирует соответствие изделия требованиям действующей технической документации и обязательным требованиям государственных стандартов.
- 6.2. Гарантийный срок изделия — 60 месяцев с даты передачи потребителю, если иное не предусмотрено договором. Если дату передачи установить невозможно, гарантийный срок исчисляется с даты изготовления изделия.
- 6.3. В случае выхода изделия из строя потребитель вправе предъявить требования в течение гарантийного срока при наличии товарного или кассового чека, а также отметки о продаже в паспорте изделия.
- 6.4. Требования предъявляются по месту приобретения изделия.
- 6.5. Гарантийные обязательства не распространяются на изделия, имеющие механические повреждения или признаки нарушения потребителем правил хранения, транспортирования или эксплуатации.
- 6.6. Производитель вправе вносить изменения в конструкцию изделия и встроенное программное обеспечение (прошивку), не ухудшающие качество изделия и его основные параметры.
- 6.7. Расходы на транспортировку вышедшего из строя изделия оплачиваются потребителем.

## 7. ТРАНСПОРТИРОВАНИЕ И ХРАНЕНИЕ

- 7.1. Размещение и крепление в транспортных средствах упакованных изделий должны обеспечивать их устойчивое положение, исключать возможность ударов друг о друга, а также о стенки транспортных средств.
- 7.2. После транспортировки при отрицательных температурах, перед включением, изделие должно быть выдержано в упаковке в нормальных условиях не менее 6 часов.
- 7.3. Изделия должны храниться в сухом помещении в заводской упаковке при температуре окружающей среды от 0 до +50 °С и влажности не более 70% при отсутствии в воздухе паров кислот, щелочей и других агрессивных примесей.

## 8. КОМПЛЕКТАЦИЯ

- 8.1. Панель — 1 шт.
- 8.2. Паспорт и краткая инструкция по эксплуатации — 1 шт.
- 8.3. Упаковка — 1 шт.

## 9. СВЕДЕНИЯ ОБ УТИЛИЗАЦИИ

- 9.1. По истечении срока службы (эксплуатации) изделие не представляет опасности для жизни, здоровья людей и окружающей среды.
- 9.2. Утилизация осуществляется в соответствии с требованиями действующего законодательства.

## 10. СВЕДЕНИЯ О РЕАЛИЗАЦИИ И СЕРТИФИКАЦИИ

- 10.1. Цена изделия договорная, определяется при заключении договора.
- 10.2. Предпродажной подготовки изделия не требуется.
- 10.3. Изделие сертифицировано согласно ТР ТС. Информация о сертификации нанесена на упаковку.

## 11. ИНФОРМАЦИЯ О ПРОИСХОЖДЕНИИ ТОВАРА

- 11.1. Изготовлено в КНР.
- 11.2. Изготовитель/Manufacturer: «Санрайз Холдингз (ГК) Лтд» [Sunrise Holdings (HK) Ltd].  
Офис 901, 9 этаж, «Омега Плаза», 32, улица Дундас, Коулун, Гонконг, Китай.  
Unit 901, 9/F, Omega Plaza, 32 Dundas Street, Kowloon, Hong Kong, China
- 11.3. Импортёр: ООО «Арлайт РУС», адрес: 101000, г. Москва, Уланский пер., д. 22, стр. 1, пом. I, этаж 5, офис 501.
- 11.4. Дату изготовления см. на корпусе устройства или упаковке.

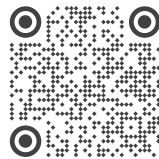
## 12. ОТМЕТКА О ПРОДАЖЕ

Модель: \_\_\_\_\_

Дата продажи: \_\_\_\_\_

Продавец: \_\_\_\_\_ МП

Потребитель: \_\_\_\_\_



Более подробная информация об изделии представлена на сайте [artlight.ru](http://artlight.ru)



ТР ТС 004/2011  
ТР ТС 020/2011

Дополнение к артикулу в скобках, например, (1), (2), (B) означает наличие модификаций товара. Модификации отличаются незначительными улучшениями, не влияющими на основные свойства, параметры и внешний вид товара. Допускается прямая замена модификаций на основной артикул или наборот без каких-либо условий.

