

КОНТРОЛЛЕР HX-801RC

- SPI / DMX
- 8192 пикселей
- TCP/IP
- 220 В



1. ОСНОВНЫЕ СВЕДЕНИЯ ОБ ИЗДЕЛИИ

- 1.1. Контроллер HX-801RC работает под управлением мастер-контроллера (HX-802ТВ, HX-801ТС, HX-802ТС, HX-803ТС, HX-805ТС, HX-801ТВ, HX-802ТВ) в режимах On-Line или Off-Line, а также без мастер-контроллера под управлением персонального компьютера (ПК) в режиме On-Line.
- 1.2. Входной сетевой порт подключается стандартным Ethernet-кабелем к сетевой карте ПК или к аналогичному порту мастер-контроллера.
- 1.3. При использовании мастер-контроллера с картой памяти SD, HX-801RC может работать без ПК, воспроизводя программу, записанную на SD-карту.
- 1.4. Программное обеспечение устанавливается на компьютер, работающий под управлением ОС Windows. Используемое ПО - «LED Studio» (для работы в режиме онлайн с ПК или мастер-контроллерами) или "LED Build" (для офлайн-мастер-контроллеров).
- 1.5. Восемь выходных портов, до 8192 управляемых точек. Гибкая настройка выходных портов - 1 порт с 8192 точками, 2 порта по 4096 точек, 4 порта по 2048 точек, 8 портов по 1024 точки. При использовании выходов 2, 4 или 8 портов, пиксели должны быть равномерно распределены между портами.
- 1.6. Контроллеры могут быть связаны друг с другом (максимально 100 контроллеров H801RC - до 100000 точек).
- 1.7. Задержка передачи данных одним контроллером не более 400 нс, при каскадировании 100 контроллеров - задержка 40 мкс.
- 1.8. Использование гибкой нагрузки на порт: при уменьшении количества точек на порт пропускная способность выхода увеличивается.
- 1.9. Дальность передачи сигнала с использованием прямого подключения по протоколу Ethernet - до 100 метров. С помощью стандартных сетевых коммутаторов и передачи данных по оптоволоконному кабелю расстояние можно значительно увеличить.
- 1.10. Тактовая частота регулируется от 100 кГц до 50 МГц.
- 1.11. Использование гамма-коррекции улучшает восприятие изображения в соответствии с физиологией человеческого зрения.
- 1.12. Технология прогрессивной развертки устраняет зубцы линий движущихся видеоизображений, делает линии гладкими и естественными.

2. ОСНОВНЫЕ ТЕХНИЧЕСКИЕ ХАРАКТЕРИСТИКИ

Напряжение питания	AC 220 В
Частота питающей сети	50 / 60 Гц
Потребляемая мощность	1.5 Вт
Максимальный потребляемый ток	0.02 А при 220 В
Максимальное количество пикселей	8192
Количество портов	8 портов
Входной интерфейс	Ethernet (разъем RJ45)
Выходной интерфейс	SPI, DMX
Типы поддерживаемых микросхем (список поддерживаемых микросхем периодически пополняется и доступен в новых версиях ПО)	LPD6803, LPD8806, LPD6813, LPD1882, LPD1889, LPD6812, LPD1886; DMX512, HDMX, APA102, P9813, DZ2809, SM16716; UCS6909, UCS6912, UCS1903, UCS1909, UCS1912; WS2801, WS2803, WS2811, INK1003; TM1812, TM1809, TM1804, TM1803; BS0901, BS0902, BS0815, LY6420, BS0825; LD1510, LD1512; TLS3001, TLS3002; DM413, DM114, DM115, DM13C, DM134, DM135, DM136; MBI5001, MBI5168, MBI5016, MBI5026, MBI5027, 74HC595, 6BS95, TB62726, TB62706, ST2221A, ST2221C, XLT5026, ZQL9712, ZQL9712HV, HEF4094, A8012 и др.
Используемое программное обеспечение	LED Build (с мастер-контроллером без ПК) LED Studio (при управлении от ПК)
Степень пылевлагозащиты	IP20
Рабочая температура	-20... +50 °C
Размеры	189×123×40 мм
Вес	1,0 кг

3. УСТАНОВКА И ПОДКЛЮЧЕНИЕ



ВНИМАНИЕ!

Во избежание поражения электрическим током перед началом всех работ отключите электропитание. Все работы должны проводиться только квалифицированным специалистом.

- 3.1. Извлеките контроллер из упаковки и убедитесь в отсутствии механических повреждений. Закрепите контроллер в месте установки.
- 3.2. Подключите светодиодную ленту SPI к выходу контроллера согласно схеме (Рис. 1). Если у используемой светодиодной ленты только один провод управления, выход CLK контроллера не используется.

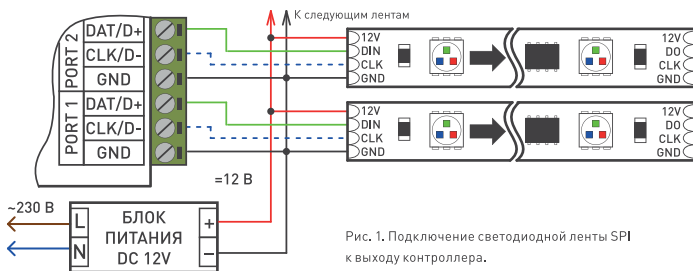


Рис. 1. Подключение светодиодной ленты SPI к выходу контроллера.

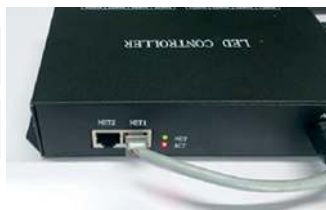


Рис. 2. Подключение контроллера HX-801RC к мастер-контроллеру или компьютеру.

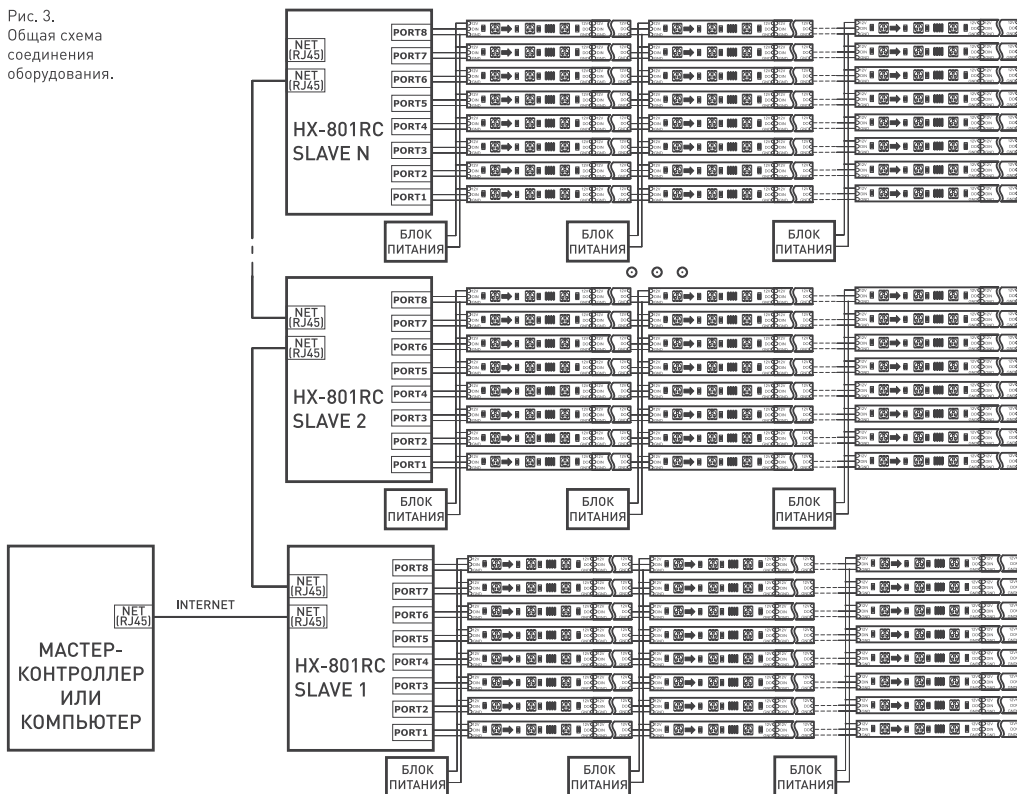
3.3. С помощью стандартного кабеля для компьютерных сетей (с разъемами RJ45) подключите контроллер HX-801RC к компьютеру или Master-контроллеру.

ВНИМАНИЕ!

При использовании 2 или 8 (для HX-801RB) портов, пиксели должны быть распределены между портами равномерно.

3.4. Если используется несколько контроллеров HX-801RC, выход первого из них соедините со входом второго и т.д. (Рис. 3)

Рис. 3. Общая схема соединения оборудования.



- 3.5. Подключите оборудование к сети 220 В, включите питание, выполните настройку оборудования и проверьте его работу.
- 3.6. К каждому контроллеру может быть подключено до 8192 точек. Для микросхем LPD6813 и P9813 каждая точка занимает четыре байта, поэтому для этих драйверов максимальное количество точек - 6144. Для микросхем TLS3001 каждая точка занимает шесть байтов, максимальное количество точек - 4096.
- 3.7. При установке конфигурации может быть задано количество используемых портов:

Название режима в ПО	a line a sub-control	two lines a sub-control	four lines a sub-control	eight lines a sub-control
Количество используемых портов	1	2	4	8
Количество точек на порт	8192	4096	2048	1024





ВНИМАНИЕ!

Указаны максимальные количества пикселей, с которыми может работать контроллер.

Фактическое количество управляемых пикселей может зависеть от типа микросхем используемой ленты или модулей, реальных условий передачи сигнала и качества выполненного монтажа, например, от длины и качества проводов, уровня внешних помех и наводок, стабильности электропитания, грамотности разводки цепей питания и управления.

- 3.8. Если разрешение светодиодного экрана больше, чем разрешение монитора компьютера, например, разрешение монитора 1280x768, в то время как разрешение экрана 8192x64, то вы должны использовать фоновое (background) воспроизведение, для чего в меню «Control» нажмите кнопку «Background play». Обратите внимание: фоновое воспроизведение не поддерживает несколько окон.
- 3.9. При использовании компьютера в настройках сетевой карты необходимо отключить пункт «Получить IP-адрес автоматически» и указать фиксированный IP, например, 192.168.1.168 и маску подсети 255.255.255.0. Если установлено несколько сетевых карт, первые три байта IP-адресов должны быть разными, а последний байт должен находиться в диапазоне 1-254. Например, 1-й IP-адрес - 192.168.1.168, 2-й IP-адрес - 192.168.2.168 и т.д.
- 3.10. При работе по протоколу DMX512 устанавливается фиксированная тактовая частота - 250 кГц. В случае необходимости регулировки тактовой частоты DMX, выберите тип IC - HDMX.
- 3.11. Если оборудование не работает, обратите внимание на индикаторные светодиоды, расположенные рядом с портом Ethernet. Зеленый светодиод показывает наличие напряжения питания, красный светодиод показывает, что контроллер принимает данные из сети. Если красный светодиод не светится, проверьте компьютерный кабель, убедитесь, что программа на компьютере запущена и передает данные. Если данные получаются правильно, красный светодиод мигает в соответствии с передачей данных.



4. ОБЯЗАТЕЛЬНЫЕ ТРЕБОВАНИЯ И РЕКОМЕНДАЦИИ ПО ЭКСПЛУАТАЦИИ

- 4.1. Соблюдайте условия эксплуатации оборудования:
 - Эксплуатация только внутри помещений.
 - Температура окружающего воздуха от -20...+50 °С.
 - Относительная влажность воздуха не более 90% при 20 °С, без конденсации влаги.
 - Отсутствие в воздухе паров и агрессивных примесей (кислот, щелочей и пр.).
- 4.2. Не устанавливайте оборудование в закрытом пространстве. Если температура корпуса во время работы превышает +70 °С, обеспечьте дополнительную вентиляцию.
- 4.3. Не допускается установка вблизи нагревательных приборов или горячих поверхностей, например, в непосредственной близости к блокам питания.
- 4.4. Не допускайте попадания воды или воздействия конденсата на устройство.
- 4.5. Соблюдайте полярность подключения проводов и клемм «фаза» и «ноль» для всего оборудования системы.
- 4.6. При выборе места установки предусмотрите возможность обслуживания оборудования. Не устанавливайте оборудование в места, доступ к которым будет впоследствии невозможен.
- 4.7. Перед включением убедитесь, что схема собрана правильно, соединения выполнены надежно, замыкания отсутствуют.
- 4.8. Возможные неисправности и методы их устранения

Проявление неисправности	Причина неисправности	Метод устранения
Зеленый светодиодный индикатор не светится.	Нет напряжения в сети питания.	Проверьте наличие напряжения.
	Контроллер не подключен к сети питания.	Проверьте подключение к сети питания.
Зеленый светодиодный индикатор светится, красный - не светится.	На вход контроллера не поступает сигнал управления.	1. Проверьте соединительный кабель. 2. Проверьте, запущена ли программа на ПК. 3. Проверьте настройки сетевой карты ПК.
	Неправильная полярность подключения ленты.	Подключите оборудование, соблюдая полярность.
Зеленый светодиодный индикатор светится, красный индикатор мигает. Лента не светится или работает неправильно.	Неправильное направление подключения.	Выполните подключение, ориентируясь на направление стрелки на плате ленты или на маркировку контактов («DIN» - вход, «DO» - выход).
	Неправильно составлена программа.	Проверьте конфигурацию оборудования, заданную в ПО.

5. ТРЕБОВАНИЯ БЕЗОПАСНОСТИ

- 5.1. Конструкция изделия удовлетворяет требованиям электро- и пожарной безопасности по ГОСТ 12.2.007.0-75.
- 5.2. Монтаж оборудования должен выполняться квалифицированным специалистом с соблюдением всех требований техники безопасности.
- 5.3. Внимательно изучите инструкцию по монтажу и установке и неукоснительно следуйте всем требованиям и рекомендациям.
- 5.4. Перед монтажом убедитесь, что все оборудование обесточено.
- 5.5. Если при включении изделие не заработало должным образом, воспользуйтесь таблицей возможных неисправностей. Если самостоятельно устранить неисправность не удалось, обесточьте изделие и свяжитесь с поставщиком.

6. ГАРАНТИЙНЫЕ ОБЯЗАТЕЛЬСТВА

- 6.1. Изготовитель гарантирует соответствие изделия требованиям действующей технической документации и обязательным требованиям государственных стандартов.
- 6.2. Гарантийный срок изделия — 12 месяцев с даты передачи потребителю, если иное не предусмотрено договором. Если дату передачи установить невозможно, гарантийный срок исчисляется с даты изготовления изделия.
- 6.3. В случае выхода изделия из строя потребитель вправе предъявить требования в течение гарантийного срока при наличии товарного или кассового чека, а также отметки о продаже в паспорте изделия.
- 6.4. Требования предъявляются по месту приобретения изделия.
- 6.5. Гарантийные обязательства не распространяются на изделия, имеющие механические повреждения или признаки нарушения потребителем правил хранения, транспортирования или эксплуатации.
- 6.6. Изготовитель вправе вносить изменения в конструкцию изделия и встроенное программное обеспечение (прошивку), не ухудшающие качество изделия и его основные параметры.
- 6.7. Расходы на транспортировку вышедшего из строя изделия оплачиваются потребителем.

7. ТРАНСПОРТИРОВАНИЕ И ХРАНЕНИЕ

- 7.1. Размещение и крепление в транспортных средствах упакованных изделий должны обеспечивать их устойчивое положение, исключать возможность ударов друг о друга, а также о стенки транспортных средств.
- 7.2. После транспортировки при отрицательных температурах, перед включением, изделие должно быть выдержано в упаковке в нормальных условиях не менее 6 часов.
- 7.3. Изделия должны храниться в сухом помещении в заводской упаковке при температуре окружающей среды от 0 до +50 °C и влажности не более 70% при отсутствии в воздухе паров кислот, щелочей и других агрессивных примесей.

8. КОМПЛЕКТАЦИЯ

- 8.1. Контроллер — 1 шт.
- 8.2. Паспорт и краткая инструкция по эксплуатации — 1 шт.
- 8.3. Упаковка — 1 шт.

9. СВЕДЕНИЯ ОБ УТИЛИЗАЦИИ

- 9.1. По истечении срока службы (эксплуатации) изделие не представляет опасности для жизни, здоровья людей и окружающей среды.
- 9.2. Утилизация осуществляется в соответствии с требованиями действующего законодательства.

10. СВЕДЕНИЯ О РЕАЛИЗАЦИИ И СЕРТИФИКАЦИИ

- 10.1. Цена изделия договорная, определяется при заключении договора.
- 10.2. Предпродажной подготовки изделия не требуется.
- 10.3. Изделие сертифицировано согласно ТР ТС. Информация о сертификации нанесена на упаковку.

11. ИНФОРМАЦИЯ О ПРОИСХОЖДЕНИИ ТОВАРА

- 11.1. Изготовлено в КНР.
- 11.2. Изготовитель/Manufacturer: «Санрайз Холдингз [ГК] Лтд» (Sunrise Holdings (HK) Ltd).
Офис 901, 9 этаж, «Омега Плаза», 32, улица Дундас, Коулун, Гонконг, Китай.
Unit 901, 9/F, Omega Plaza, 32 Dundas Street, Kowloon, Hong Kong, China.
- 11.3. Импортер: ООО «Арлайт РУС», адрес: 101000, г. Москва, Уланский пер., д. 22, стр. 1, пом. I, этаж 5, офис 501.
- 11.4. Дату изготовления см. на корпусе устройства или упаковке.

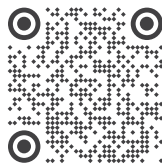
12. ОТМЕТКА О ПРОДАЖЕ

Модель: _____

Дата продажи: _____

Продавец: _____ М. П.

Потребитель: _____



Более подробная информация об изделии представлена на сайте arlight.ru



ТР ТС 004/2011
ТР ТС 020/2011

Дополнение к артикулу в скобках, например, (1), (2), (B) означает наличие модификаций товара. Модификации отличаются незначительными улучшениями, не влияющими на основные свойства, параметры и внешний вид товара. Допускается прямая замена модификаций на основной артикул или наоборот без каких-либо условий.

