



Электронная документация

## АЛЮМИНИЕВЫЙ ПРОФИЛЬ

### HR-F-2000

### ОПИСАНИЕ

- Высокопрочный встраиваемый в пол профиль для тротуаров, дорожек, паркингов, участков.
- Возможность герметизации до степени защиты IP67.
- Устойчив к нагрузкам на улице в любых условиях.
- Экран повышенной прочности из стойкого к УФ-излучению поликарбоната, доступен матовый.

### ПРИМЕНЕНИЕ

- Для тротуаров, дорожек, паркингов, участков.
- Для использования на улице в любых условиях, нагрузка до 20кН.
- Для светодиодных лент мощностью до 25 Вт/м и шириной до 12 мм.



12 мм




Встраиваемый



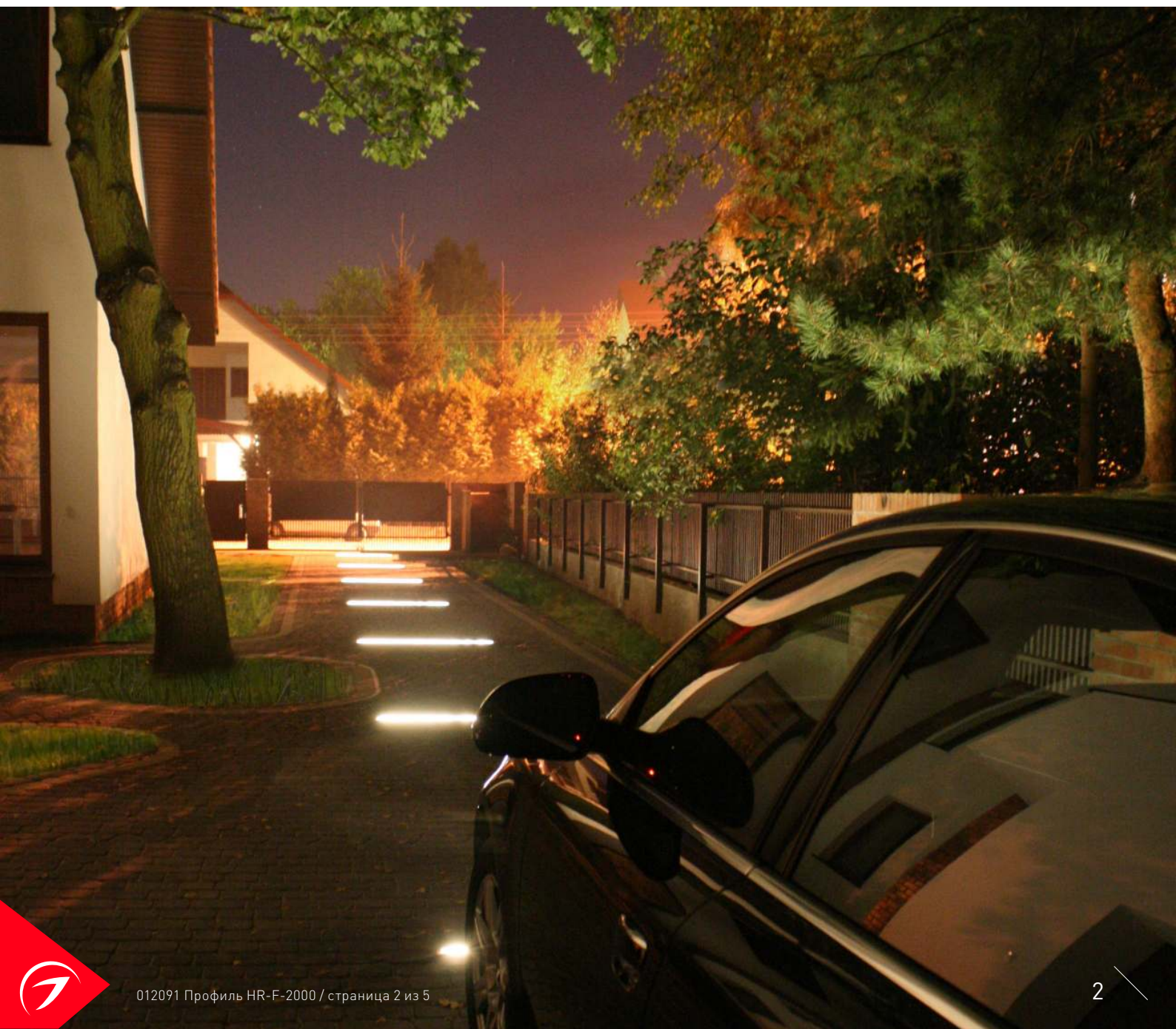
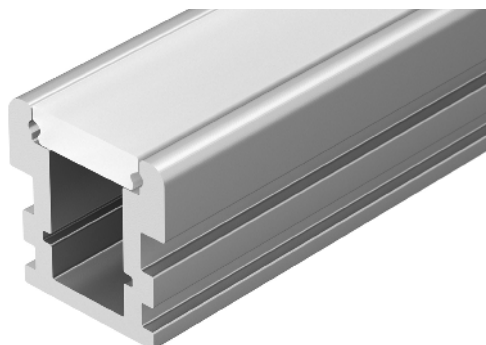
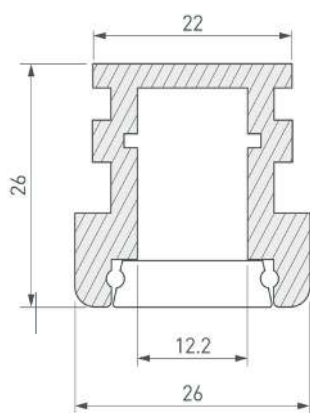
Серебристый

### ПАРАМЕТРЫ

Артикул	<b>012091</b>
Модель	<b>HR-F-2000</b>
Цвет	 <b>серебристый</b>
Покрытие	<b>без покрытия</b>
Форма (сечение)	<b>прямоугольная</b>
Назначение	<b>для контурной подсветки</b>
Размеры профиля	<b>2000×26×26 мм</b>
Ширина площадки для лент	<b>12.2 мм</b>
Рассеиваемая (отводимая) тепловая мощность* на 1 м	<b>25.8 Вт</b>

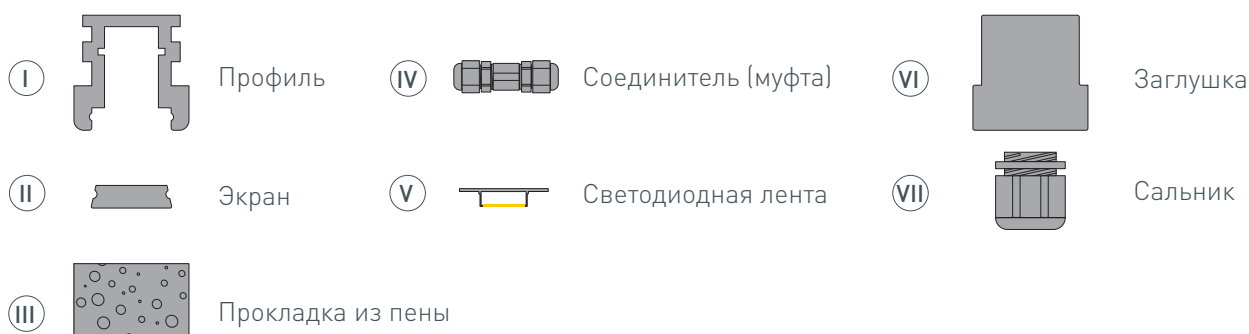
\* При использовании светодиодных лент и линеек.

# ЧЕРТЕЖ

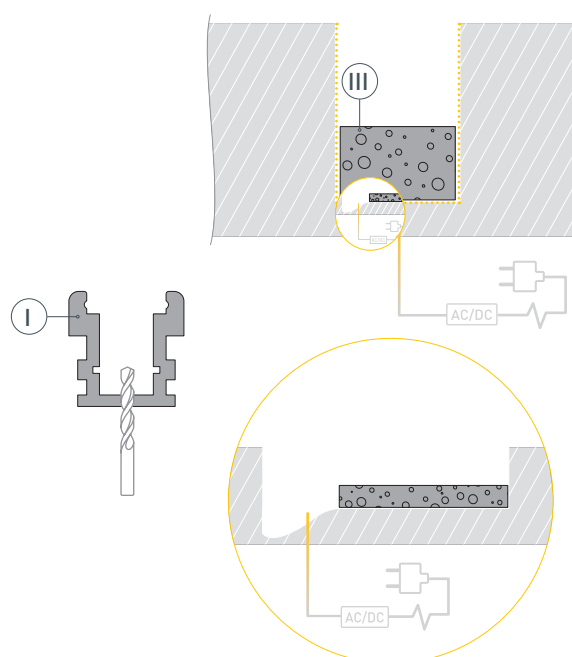


# РУКОВОДСТВО ПО МОНТАЖУ ПРОФИЛЯ

Монтаж профиля в бетонную поверхность  
Необходимые компоненты:

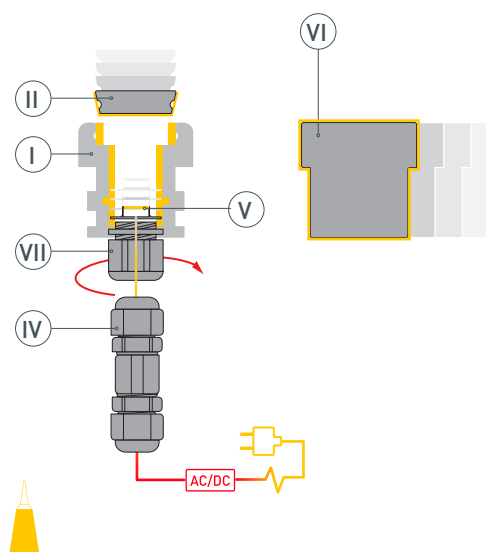


- 1 /** Подготовьте на поверхности паз для установки профиля. С одной стороны паза сделайте углубление, как показано на рисунке (дополнительный вид 1), и выведите кабель питания. Уложите прокладку из пены (Ⓚ), она служит демпфером между профилем и основой, поглощая все нагрузки. Просверлите отверстие в профиле (Ⓘ) для установки сальника.

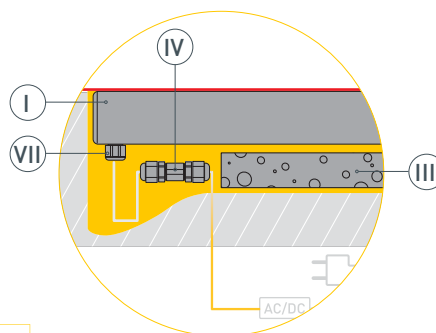
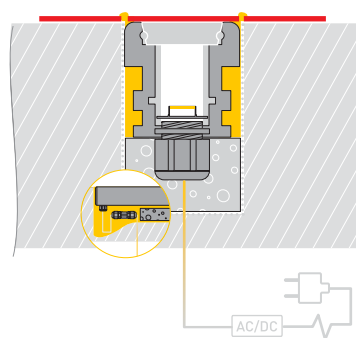


Дополнительный вид 1

- 2 /** Установите сальник (Ⓡ) в отверстие профиля (Ⓘ). Установите светодиодную ленту (Ⓔ) в профиль (Ⓘ) и пропустите кабель светодиодной ленты через сальник (Ⓡ). **Рекомендуется использовать ленту со степенью защиты не ниже IP65.** Обезжирьте поверхности профиля (Ⓘ) изопропиловым спиртом или бензином. Дождитесь полного высыхания поверхности. Нанесите нейтральный клей-герметик на профиль (Ⓘ), как указано на рисунке. Установите экран (Ⓙ) в профиль (Ⓘ). Установите заглушки (Ⓓ). Излишки нейтрального клея-герметика полностью удалите с помощью ветоши. Соедините светодиодную ленту (Ⓔ) с блоком питания, используя соединитель (муфту) (Ⓓ). Последовательность подключения указана в инструкции к соединителю.

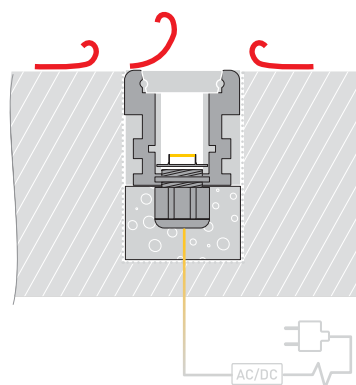


- 3** / Наклейте на лицевую поверхность профиля **I** и прилегающую поверхность малярный скотч для защиты поверхности. Нанесите на стенки паза раствор и уложите всю конструкцию в паз, как показано на рисунке (дополнительный вид 2).



Дополнительный вид 2

- 4** / Очистите поверхность от излишков раствора. Снимите малярный скотч с профиля **I** и поверхности. Раствор должен сохнуть не менее 48 часов.



## СОПУТСТВУЮЩИЕ ТОВАРЫ И АКСЕССУАРЫ

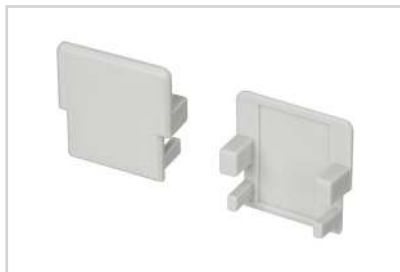
Приобретаются отдельно

Экран



**012038**  
Матовый для HR-F-2000

Заглушка



**022022**  
Для HR-F-Z глухая

Заглушка



**012745**  
Для HR-F с отверстием

Заглушка



**012750**  
Для HR-F глухая

Разветвитель



**016901**  
KLW-3 (4-10mm, IP67)

Соединитель



**016900**  
KLW-2 (4-10mm, IP67)

Лента



**013287**  
Адгезивная 9 мм для профилей

Прокладка



**013776**  
Из пены для профиля HR-F

Сальник



**021748**  
KLW-1 (4.5-10mm, IP67)