

Электронная документация

# ГЕРМЕТИЧНЫЙ УПРАВЛЯЕМЫЙ RGB-МОДУЛЬ

**SPI-B3 12V RGB-RAM**

## ОПИСАНИЕ

- Герметичный управляемый RGB-модуль, 3 светодиода SMD 5060, управляется SPI-контроллером и совместим с оборудованием, поддерживающим микросхему P9883.
- Широкий выбор методов инсталляции позволяет закрепить модули на любых поверхностях и конструкциях любой формы.
- Микросхема типа P9883 имеет режим «обхода битого пикселя» — выход из строя одного модуля не влияет на передачу сигнала далее по группе модулей и не нарушает общий рисунок динамического эффекта.

## ПРИМЕНЕНИЕ

- Управляемые модули предназначены для использования в архитектурном дизайне, рекламной и медиаиндустрии: создание медиафасадов, рекламных конструкций, декоративного освещения и подсветки любой сложности.



0.6 Вт



12 В




160 мм



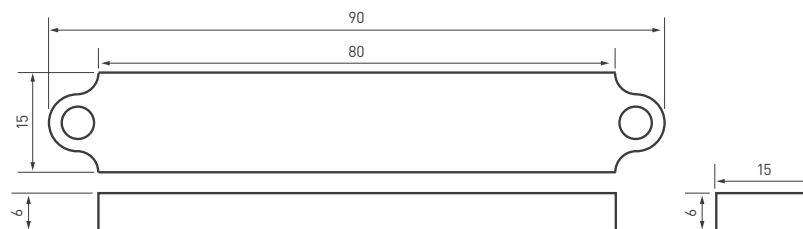
IP66

## ПАРАМЕТРЫ

Артикул	<b>036824</b>
Модель	<b>SPI-B3 12V RGB-RAM</b>
Цвет	 <b>RGB</b>
Длина волны	<b>R — 625 нм; G — 525 нм; B — 470 нм</b>
Тип светодиодов	<b>SMD 5060</b>
Количество светодиодов	<b>3 шт</b>
Угол излучения	<b>120°</b>
Напряжение питания	<b>DC 12 В</b>
Типовая потребляемая мощность в режиме статического белого цвета	<b>0.6 Вт</b>
Количество модулей на проводе	<b>20 шт</b>
Длина провода между модулями	<b>80 мм</b>
Расстояние между центрами модулей	<b>160 мм</b>
Тип микросхемы	<b>P9883</b>
Размер	<b>80×15×6 мм</b>
Степень пылевлагозащиты	<b>IP66</b>
Диапазон рабочих температур окружающей среды	<b>-40... +55 °C</b>

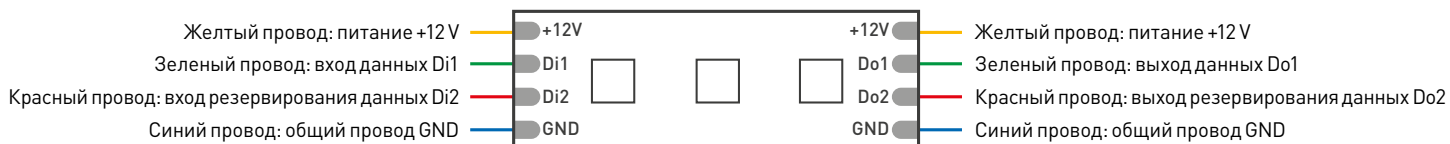
Гарантийный срок изделия — 36 месяцев со дня передачи потребителю, если иное не предусмотрено договором.

# КОНСТРУКТИВНЫЙ ЧЕРТЕЖ



# РЕКОМЕНДАЦИИ ПО ПОДКЛЮЧЕНИЮ И УСТАНОВКЕ

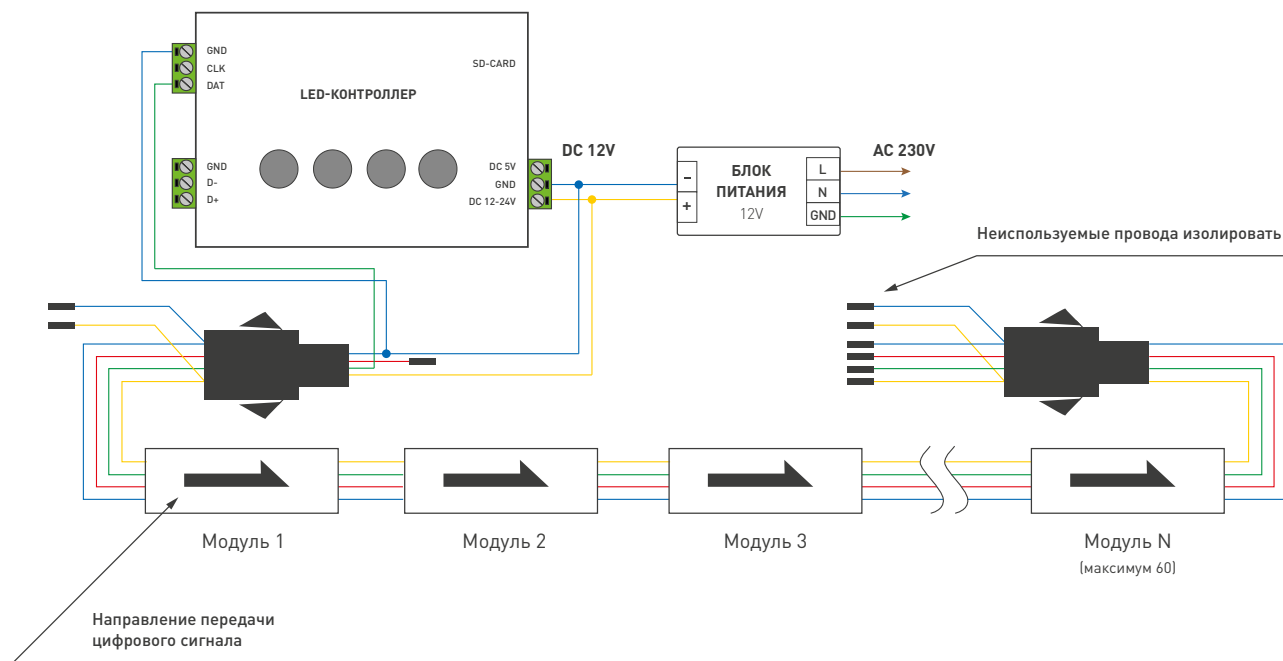
**⚠ ВНИМАНИЕ!** Максимальное количество модулей, подключаемых в одной группе, — 60 штук.



Расположение и назначение выводов модулей

Рекомендации по монтажу модулей:

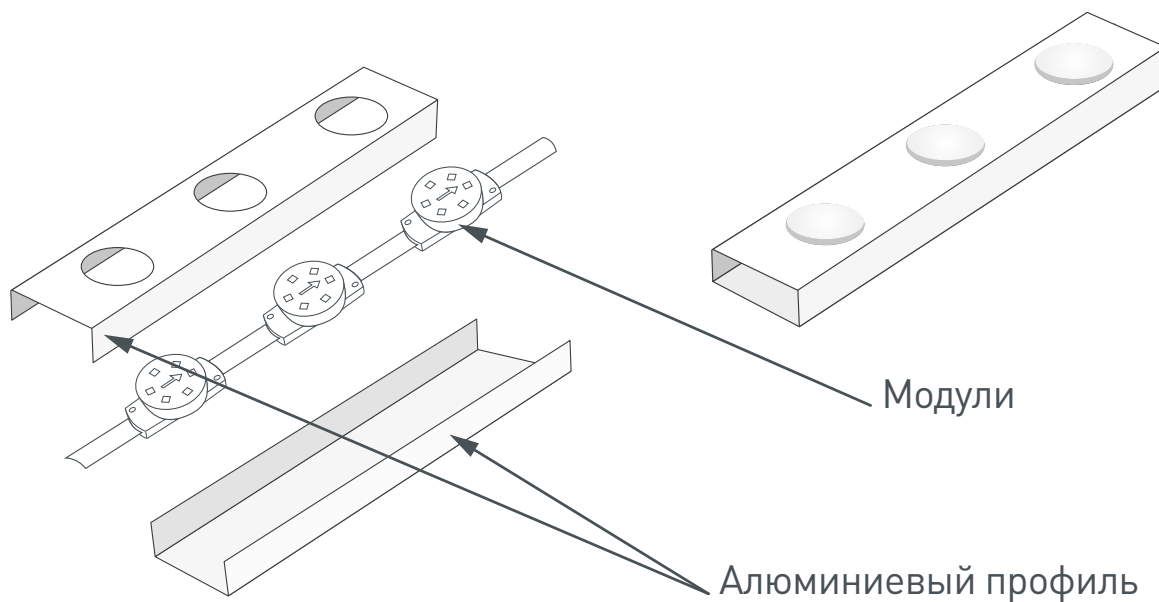
- Перед фрезеровкой (сверлением) отверстий для монтажа модулей рекомендуем измерить фактические размеры корпуса изделия для достижения максимально плотной посадки модулей.
- Места соединения проводов и оголенные провода следует тщательно герметизировать нейтральным силиконовым герметиком с последующей установкой термоусаживаемой трубки для обеспечения полной герметичности.
- Не допускается использование кислотных и других химически активных герметизирующих или клеящих составов для фиксации модулей и изоляции мест соединений и оголенных проводов.
- Тип и сечение проводов должны соответствовать требованиям надежности и безопасной эксплуатации электропроводки. Неправильный выбор сечения провода, не соответствующего его токовым нагрузкам, приводит к недопустимому падению напряжения, чрезмерному нагреву провода, плавлению изоляции, короткому замыканию и пожару. Онлайн-калькулятор для расчета необходимого сечения провода есть на нашем сайте [arlight.ru](http://arlight.ru).



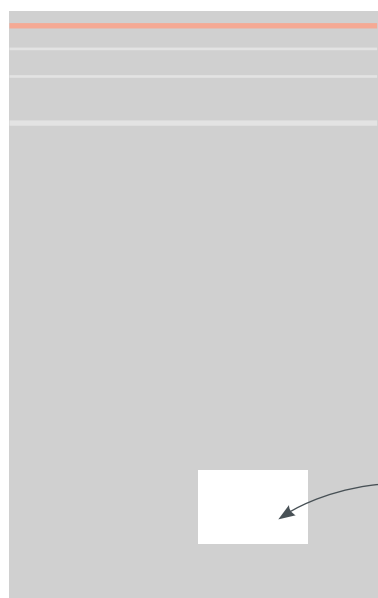
**⚠ ВНИМАНИЕ!** На каждые 60 модулей питание необходимо подавать отдельным кабелем или от отдельного блока питания.

## УСТАНОВКА

- Конструкция модуля предусматривает возможность крепления при помощи вытяжных заклепок или шурупов.  
Рекомендация:
- Не допускайте перетягивания шурупов, это может привести к механическому повреждению или разрушению модуля.
- Монтаж модулей в алюминиевом профиле (поставляется под заказ):

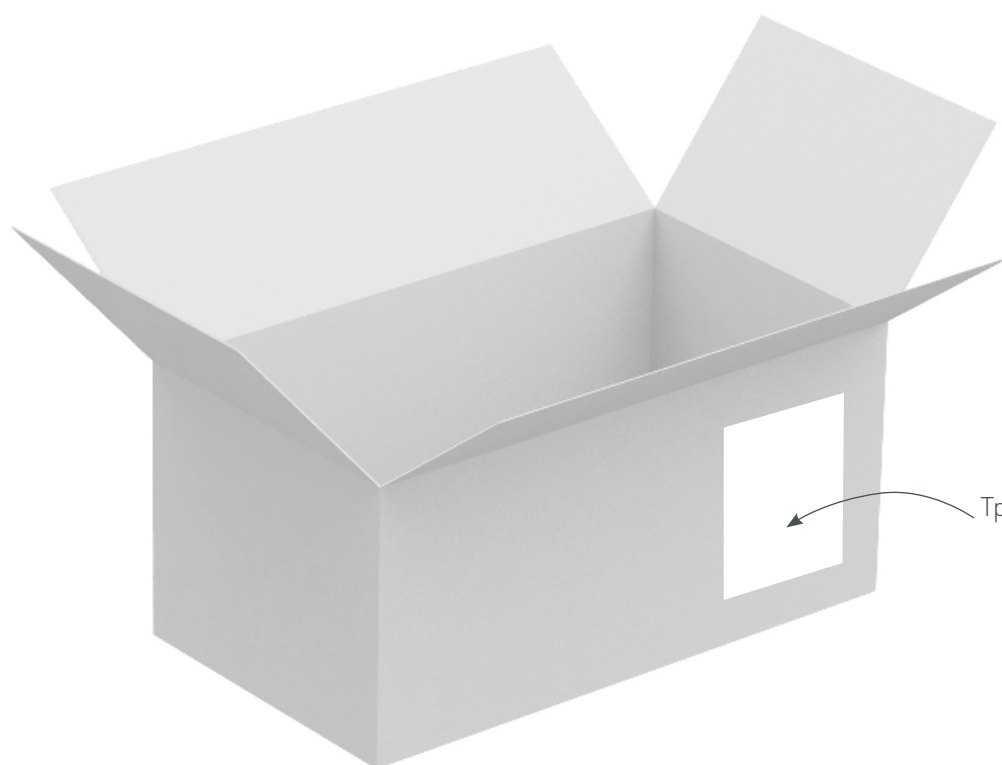


## УПАКОВКА



Этикетка  
на пакет

Пакет, 210×370 мм



Транспортная  
этикетка

Транспортный короб, 530×310×260 мм