



Электронная документация

АЛЮМИНИЕВЫЙ ПРОФИЛЬ

SL-ARC-5060-LINE-2500 BLACK

ОПИСАНИЕ

- Черный линейный профиль для создания прямой линии света.
- Свечение с направлением вверх и вниз.
- Для специальной прямой светодиодной линейки.
- Подвесы, заглушки и гибкий экран поставляются отдельно.

ПРИМЕНЕНИЕ

- Для создания прямой линии света.
- В сочетании с другими профилями серии позволяет создавать светильники разных форм.



30 и 46 мм




Подвесной



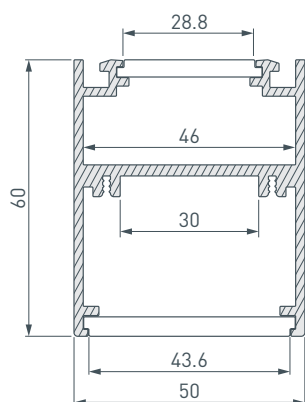
Черный

ПАРАМЕТРЫ

Артикул	029266
Модель	SL-ARC-5060-LINE-2500 BLACK
Цвет	 черный
Покрытие	порошковая окраска
Форма (сечение)	прямоугольная
Назначение	для прямоугольных светильников
Размеры профиля	2500×50×60 мм
Ширина площадок для линеек	30 и 46 мм
Рассеиваемая (отводимая) тепловая мощность* на 1 м	58 Вт

* При использовании светодиодных лент и линеек.

ЧЕРТЕЖ

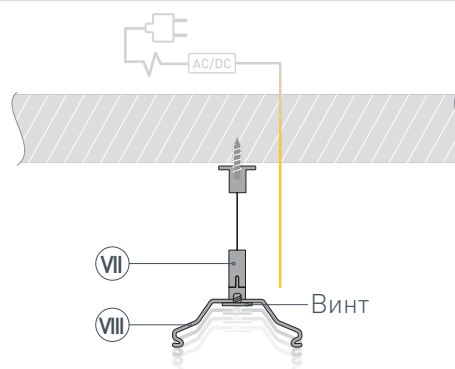


РУКОВОДСТВО ПО МОНТАЖУ ПРОФИЛЯ

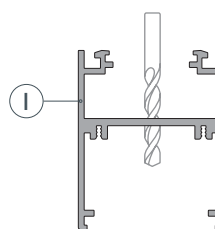
Установка профиля на подвесные держатели
Необходимые компоненты:



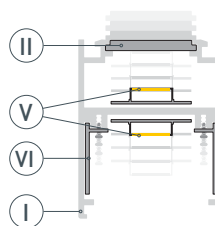
- 1 / Зафиксируйте держатели (VIII) на подвесы (VII) с помощью винтов из комплекта подвеса, затем закрепите подвес на поверхности и выведите кабель от блока питания для светодиодной линейки.



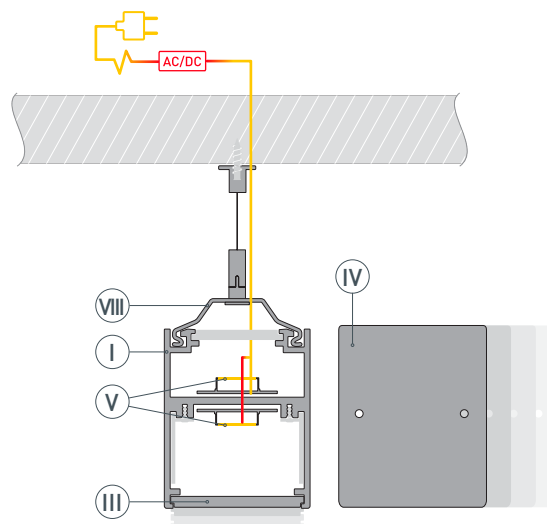
- 2 / Просверлите отверстие в профиле (I) для вывода кабеля питания для светодиодной линейки.



- 3 / При необходимости соединения двух и более профилей (I) зафиксируйте их между собой соединителями (VI). Затем установите светодиодные линейки (V) и верхний экран (II).



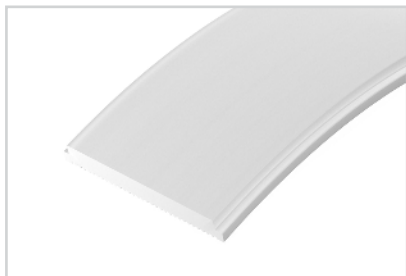
- 4 / Установите профиль (I) на держатели (VIII). Подключите светодиодные линейки (V) к источнику питания, строго соблюдая полярность, обозначенную на плате светодиодных линеек. Затем установите заглушки (IV) и нижний экран (III).



СОПУТСТВУЮЩИЕ ТОВАРЫ И АКСЕССУАРЫ

Приобретаются отдельно

Экран



026592(1)
SL-ARC-3535-20M OPAL

Экран



029056(1)
SL-ARC-3535-5M OPAL

Экран



029274
SL-ARC-5060-5M OPAL

Заглушка



029275
SL-ARC-5060 Black

Держатель



032725
Для подвешивания SL-ARC-5060
SILVER

Потолочная чаша



032914
SL-CANOPY-D250 (BK)

Соединитель



029416
SL-ARC-5060 SILVER

СОПУТСТВУЮЩИЕ ТОВАРЫ И АКСЕССУАРЫ

Приобретаются отдельно

Подвес



039187(1)
ARL-2x2m Set BLACK (Pad 9x2mm)

Подвес



021181(1)
SL-LINE 2x2m Set (Pad 9x2mm)

Подвес



023422(1)
SL-LINE 2x4m Long Set (Pad 9x2mm)

Подвес



040294
ARL-2x4m Set (Silver box, Pad 9x2mm)

Подвес



040293
ARL-3x2m Set (Silver box, Pad 9x2mm)

Подвес



027847
SL-ARC 2x4m Set (Pad 9x2mm)

Подвес



026678
SL-ARC 2x2m Set (Pad 9x2mm)

ВАРИАНТЫ СОЕДИНЕНИЯ ПРОФИЛЕЙ СЕРИИ



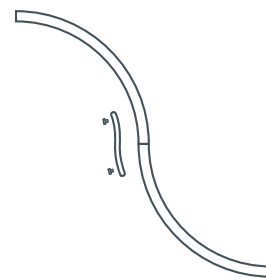
линия
(прямая)



линия
(переход в дугу)



дуга
(круг)



дуга
(волна)

Ø 1000 мм
свечение вниз
и вверх



Ø 1500 мм
свечение вниз
и вверх



ДРУГИЕ ПРОФИЛИ СЕРИИ

ПРОФИЛЬ
SL-ARC-5060-D1000-A45 BLACK



- Направление свечения — вверх и вниз.
- Сегмент круга — $\frac{1}{8}$ от круга 1000 мм.
- Диаметр полного круга — 1000 мм.
- Источник света —
SL-ARC-D1000-A45-7.5W 24V
(сегмент круга — $\frac{1}{8}$).

ПРОФИЛЬ
SL-ARC-5060-D1000-A90 BLACK



- Направление свечения — вверх и вниз.
- Сегмент круга — $\frac{1}{4}$ от круга 1000 мм.
- Диаметр полного круга — 1000 мм.
- Источник света —
линейка SL-ARC-D1000-A45-7.5W 24V
(сегмент круга — $\frac{1}{8}$).

ПРОФИЛЬ
SL-ARC-5060-D1500-A45 BLACK



- Направление свечения — вверх и вниз.
- Сегмент круга — $\frac{1}{8}$ от круга 1500 мм.
- Диаметр полного круга — 1500 мм.
- Источник света —
линейка SL-ARC-D1500-A45-11.5W 24V
(сегмент круга — $\frac{1}{8}$).

ПРОФИЛЬ
SL-ARC-5060-D1500-A90 BLACK



- Направление свечения — вверх и вниз.
- Сегмент круга — $\frac{1}{4}$ от круга 1500 мм.
- Диаметр полного круга — 1500 мм.
- Источник света —
линейка SL-ARC-D1500-A45-11.5W 24V
(сегмент круга — $\frac{1}{8}$).