

## СВЕТИЛЬНИКИ SP-CONGO-MULT

### ПРИМЕНЕНИЕ

- Подвесной светодиодный светильник предназначен для освещения жилых, офисных, торговых и других помещений.

### ОСОБЕННОСТИ

- Светильник имеет высокий индекс цветопередачи, что обеспечивает точное восприятие цветовых оттенков.
- Широкий угол светового луча для организации общей подсветки.
- Мгновенное включение.
- Простая и быстрая установка.

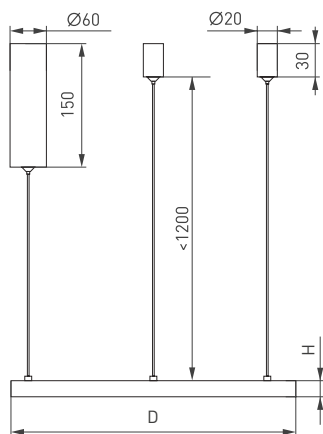


Рис. 1. Чертеж и габаритные размеры

### ПАРАМЕТРЫ

Напряжение питания	<b>AC 230 В</b>
Частота питающей сети	<b>50/60 Гц</b>
Мощность, потребляемая от сети AC 230 В	<b>42 Вт</b>
Световой поток	<b>2520 лм</b>
Индекс цветопередачи	<b>CRI&gt;90</b>
Угол излучения	<b>120°</b>
Коэффициент пульсации светового потока	<b>&lt;5%</b>
Степень пылевлагозащиты	<b>IP20</b>
Класс защиты от поражения электрическим током	<b>I</b>
Размер корпуса (D×H)	<b>Ø800×25 мм</b>
Размер чаши	<b>Ø60×150 мм</b>
Длина подвеса	<b>1200 мм</b>
Срок службы*	<b>50 000 ч</b>
Диапазон рабочих температур окружающей среды	<b>-20... +40 °C</b>
Гарантийный срок	<b>60 мес</b>

\* При соблюдении условий эксплуатации и снижении яркости не более чем на 30% от первоначальной.



## МОДЕЛИ

Артикул	Модель	Цвет корпуса	Цветовая температура*	Цвет свечения
046246	SP-CONGO-MULT-1-R800-42W Warm3000	белый	3000 K	Белый теплый, аналогичный лампе накаливания
046245	SP-CONGO-MULT-1-R800-42W Day4000	белый	4000 K	Белый дневной, для жилых помещений
046247	SP-CONGO-MULT-1-R800-42W Warm3000	черный	3000 K	Белый теплый, аналогичный лампе накаливания
046248	SP-CONGO-MULT-1-R800-42W Day4000	черный	4000 K	Белый дневной, для жилых помещений
046250	SP-CONGO-MULT-1-R800-42W Warm3000	золотистый	3000 K	Белый теплый, аналогичный лампе накаливания
046249	SP-CONGO-MULT-1-R800-42W Day4000	золотистый	4000 K	Белый дневной, для жилых помещений

\* Указано типовое значение.

## УСТАНОВКА И ПОДКЛЮЧЕНИЕ

- Извлеките светильник из упаковки и убедитесь в отсутствии механических повреждений.
- Открутите винты и снимите монтажное основание и крепление дополнительного подвеса.
- Разметьте и просверлите отверстия, вставьте в них пластиковые дюбели.
- Закрепите монтажное основание светильника и крепление дополнительного подвеса на потолке.
- Подключите к блоку питания обесточенные провода сетевого питания AC 230 В.
- Установите потолочную чашу и дополнительный подвес, отрегулировав длину подвеса.
- Включите светильник и проверьте его работоспособность.

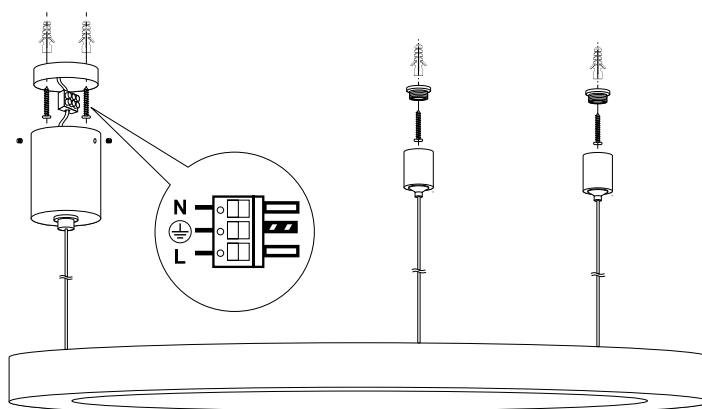


Рис. 2. Установка и подключение светильника