



Электронная документация

АЛЮМИНИЕВЫЙ ПРОФИЛЬ FANTOM-BENT-W12-TOP-EDGE-2000 ANOD

ОПИСАНИЕ

- Гибкий встраиваемый профиль с фланцем для создания изогнутых световых линий.
- Изгиб профиля вверх/вниз в вертикальной плоскости.
- Экран, заглушки и другие аксессуары приобретаются отдельно.

ПРИМЕНЕНИЕ

- Создание световых полос без видимых алюминиевых частей.
- Создание световых линий, изогнутых в вертикальной плоскости.
- Для светодиодных лент шириной до 10 мм.



10 мм



Встраиваемый



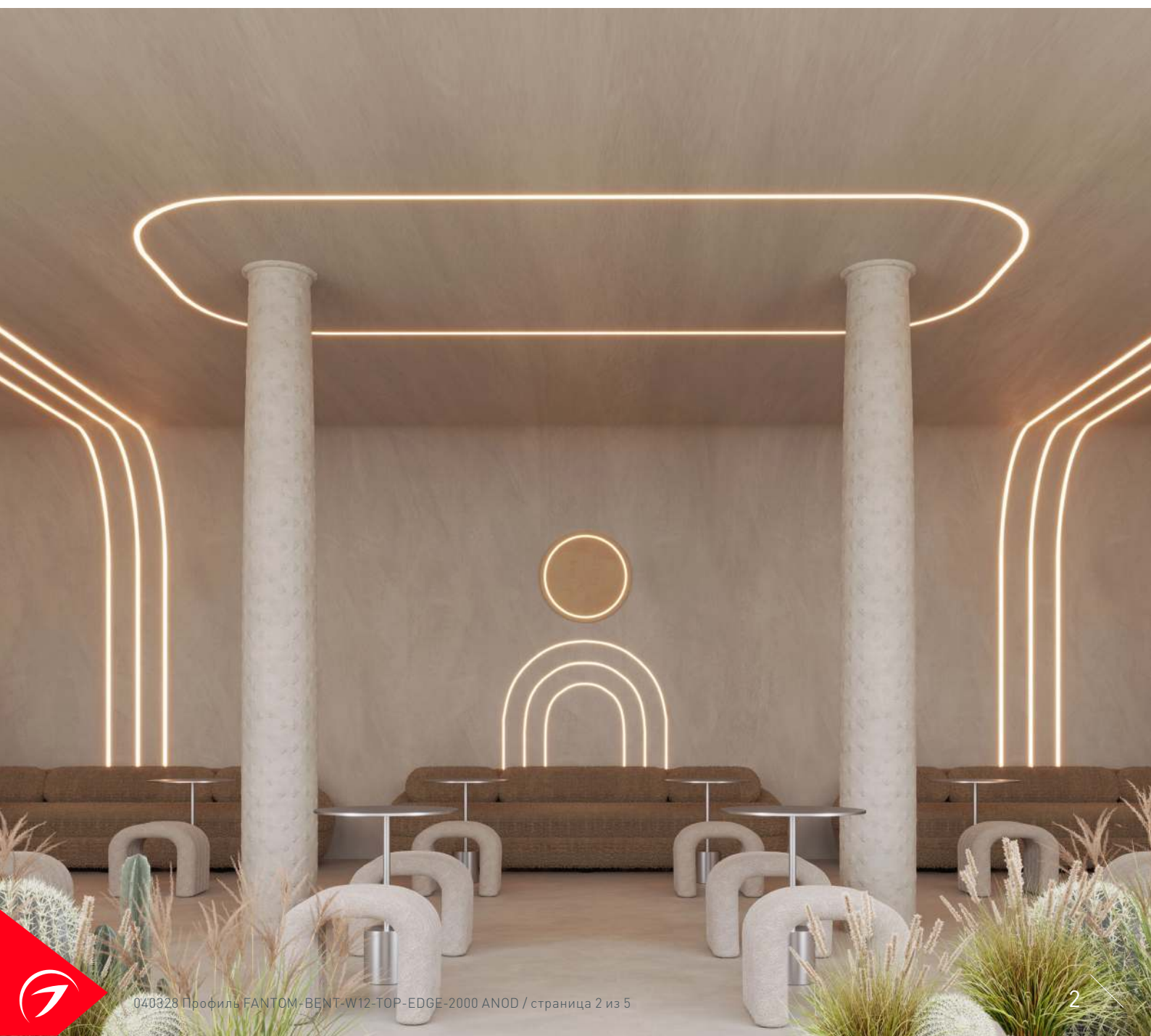
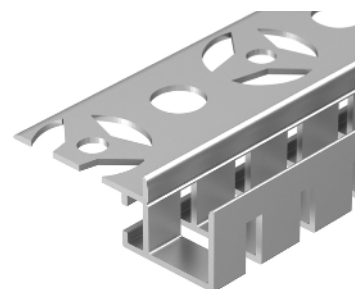
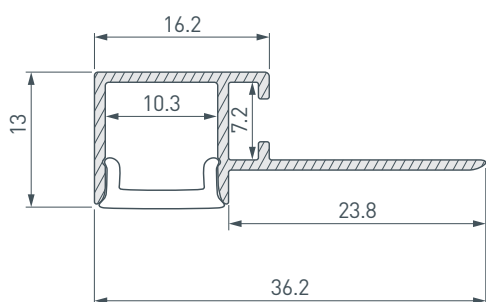
Серебристый

ПАРАМЕТРЫ

Артикул	040328
Модель	FANTOM-BENT-W12-TOP-EDGE-2000 ANOD
Цвет	 серебристый
Покрытие	анодированное
Форма (сечение)	с фланцем
Назначение	для ГКЛ
Размеры профиля	2000×36.2×13 мм
Ширина площадки для лент	10.3 мм
Рассеиваемая (отводимая) тепловая мощность* на 1 м	12 Вт

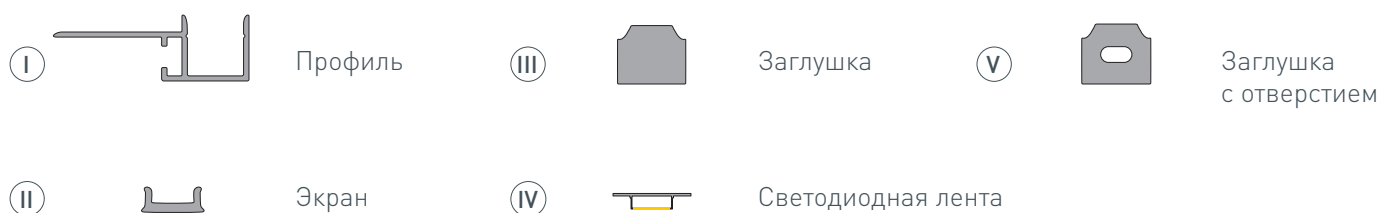
* При использовании светодиодных лент и линеек.

ЧЕРТЕЖ

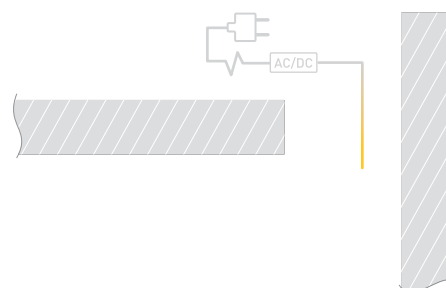


РУКОВОДСТВО ПО МОНТАЖУ ПРОФИЛЯ

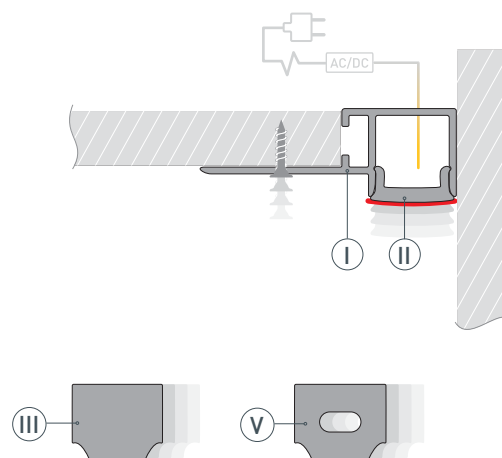
Установка профиля в гипсокартон
Необходимые компоненты:



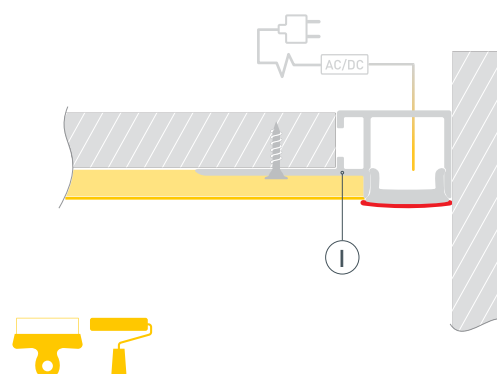
- 1** / Подготовьте проем для установки.
ВАЖНО! При монтаже изогнутых линий необходимо учитывать минимальный радиус изгиба профиля — 20 см.
Выведите кабель от блока питания для светодиодной ленты на поверхность.



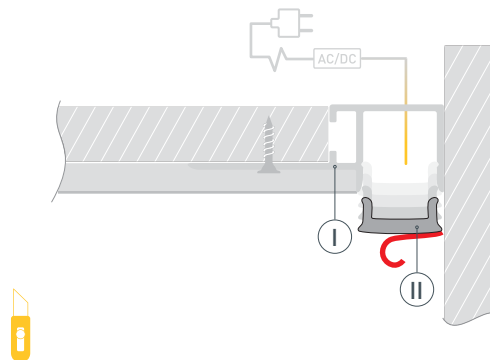
- 2** / Проведите кабель от блока питания для светодиодной ленты через прорез в профиле ① либо через отверстие в заглушке ⑤. Очистите и обезжирьте поверхность профиля ①.
Для защиты от загрязнения поверхности профиля при проведении отделочных работ установите на профиль ① экран ② и заклейте его малярным скотчем либо установите в профиль ① защитную вставку. Установите на профиль ① заглушки ③ и ⑤. Вставьте в подготовленный проем профиль ① и зафиксируйте его.



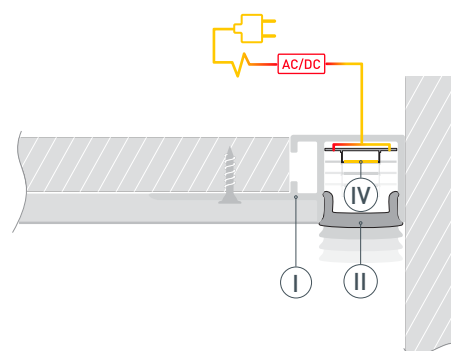
- 3** / Выровняйте поверхность, нанеся шпаклевку на фланцы профиля ① и гипсокартон. Покрасьте выровненную поверхность.



- 4 / После полного высыхания и обработки слоя шпаклевки удалите малярный скотч с экрана (II). Снимите экран (II). Удалите остатки шпаклевки из профиля (I). Очистите внутреннюю часть профиля (I) от излишков шпаклевки, краски и пыли. Обезжирьте поверхность профиля перед установкой светодиодной ленты.



- 5 / Установите светодиодную ленту (IV) в профиль (I). **Рекомендуется использовать при монтаже светодиодную ленту серии RZ.** Подключите светодиодную ленту (IV), строго соблюдая полярность, обозначенную на плате светодиодной ленты. Максимально допустимая для подключения длина отрезка светодиодной ленты указана в инструкции к светодиодной ленте. Для обеспечения равномерного свечения ленты по всей длине рекомендуется подавать питание на светодиодную ленту с двух сторон. Установите на профиль (I) экран (II).



СОПУТСТВУЮЩИЕ ТОВАРЫ И АКСЕССУАРЫ

Приобретаются отдельно

Экран



040481
FANTOM-W12-5000 SILICONE

Заглушка



040942
FANTOM-W12 глухая

Заглушка



040943
FANTOM-W12 с отверстием