

Электронная документация

АЛЮМИНИЕВЫЙ ПРОФИЛЬ ROUND-D18-2000 ANOD

ОПИСАНИЕ

- Профиль для создания подвесных систем освещения.
- Хороший теплоотвод. Простая установка.
- Экраны и другие дополнительные аксессуары поставляются отдельно.
- Экран из стойкого к УФ-излучению поликарбоната. Доступен матовый и прозрачный.

ПРИМЕНЕНИЕ

- Создание подвесных систем освещения.
- Для светодиодных лент шириной до 10 мм.



10 мм




Подвесной

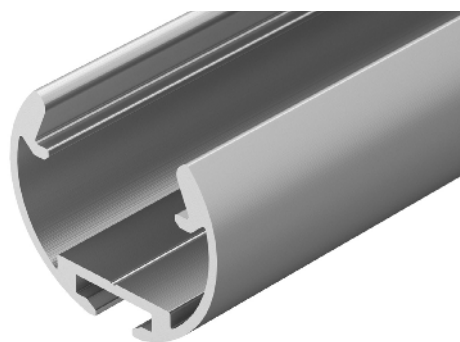
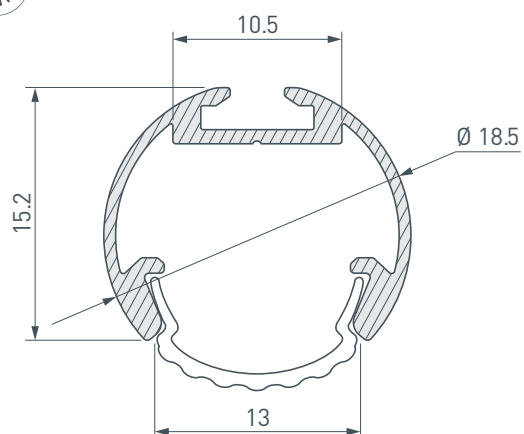


Серебристый

ПАРАМЕТРЫ

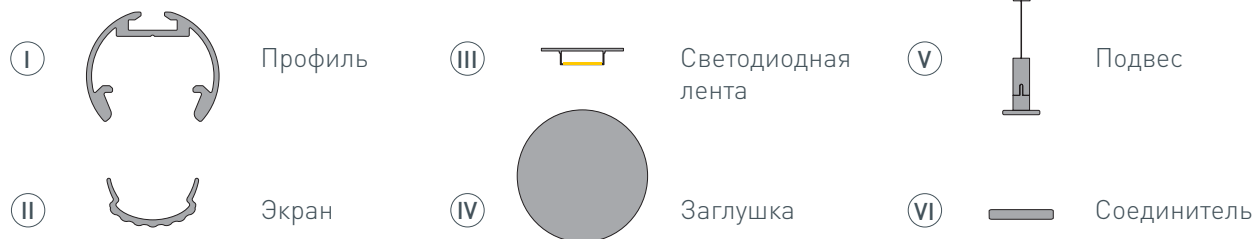
Артикул	025482
Модель	ROUND-D18-2000 ANOD
Цвет	 серебристый
Покрытие	анодированное
Форма (сечение с экраном)	круглая
Назначение	для круглых светильников
Размеры профиля	2000×18.5×15.2 мм
Ширина площадки для лент	10.5 мм

ЧЕРТЕЖ

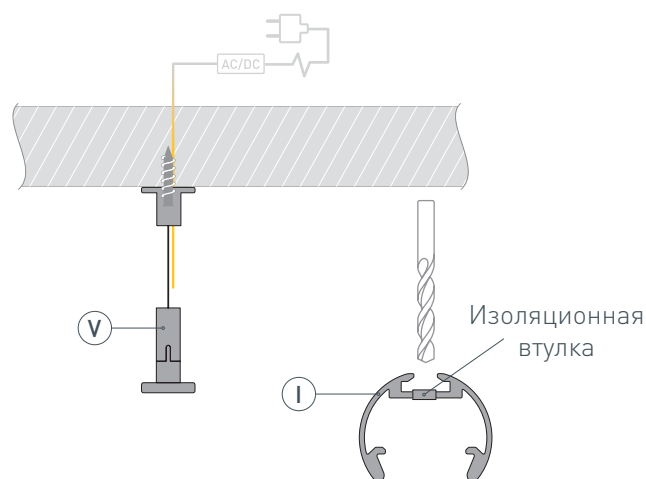


РУКОВОДСТВО ПО МОНТАЖУ ПРОФИЛЯ

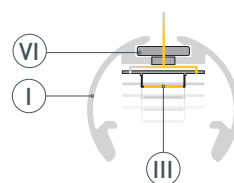
Установка профиля на подвесы
Необходимые компоненты:



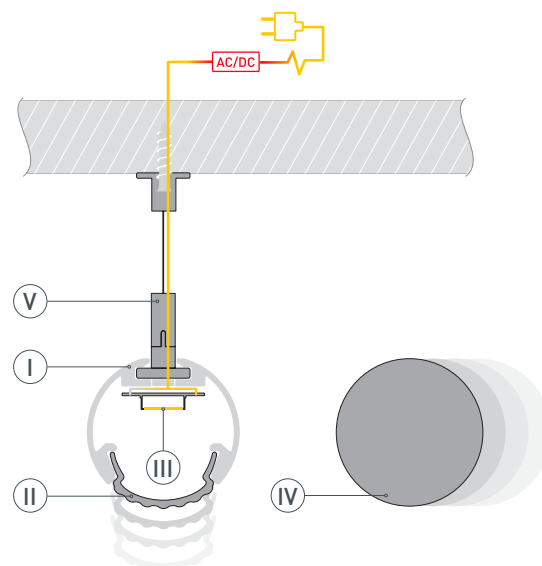
- 1 / Закрепите подвесы ⑤ на поверхности и выведите кабель от источника питания светодиодной ленты. Просверлите отверстие в профиле ① для вывода кабеля питания светодиодной ленты. Установите и зафиксируйте в профиле ① в отверстии для кабеля питания светодиодной ленты проходную изоляционную втулку.



- 2 / Соедините профили ① в нужную конструкцию и закрепите их между собой соединителями ⑥. Перед приклеиванием светодиодной ленты рекомендуется обезжирить поверхность профиля ①. Установите в профиль ① светодиодную ленту ③ и проведите кабель питания через изоляционную втулку в профиле.



- 3 / Установите получившуюся конструкцию из профилей ① на подвесы ⑤. Подключите светодиодную ленту ③ к источнику питания, строго соблюдая полярность, обозначенную на плате светодиодной ленты. Максимально допустимая для подключения длина отрезка светодиодной ленты указана в инструкции к светодиодной ленте. Для обеспечения равномерного свечения ленты по всей длине рекомендуется подавать питание на светодиодную ленту с двух сторон. Затем установите заглушки ④ и экран ②.



СОПУТСТВУЮЩИЕ ТОВАРЫ И АКСЕССУАРЫ

Приобретаются отдельно

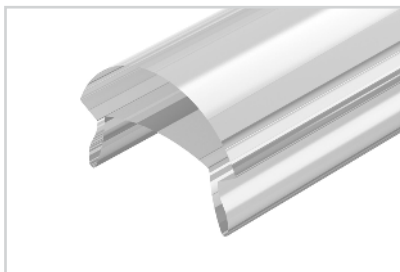
Экран



025483

Матовый ROUND-D18-2000 OPAL

Экран



013658

С линзой 10°-60° для PDS, MIC

Экран



013280(1)

F-KA-2000 матовый для PDS, MIC

Экран



043829

F-KA-PRO-2000 матовый для PDS, MIC

Экран



044382

F-KA-PRO-3000 матовый для PDS, MIC

Экран



018963(1)

F-KA-3000 матовый для PDS, MIC

Экран



013283(1)

F-KA-2000 прозрачный для PDS, MIC

Экран



021717(1)

INTER-E матовый для PDS, MIC

Экран



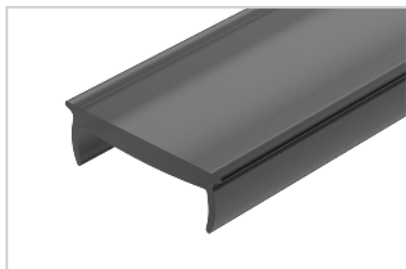
017449(1)

CLEAR-B прозрачный для PDS, MIC

СОПУТСТВУЮЩИЕ ТОВАРЫ И АКСЕССУАРЫ

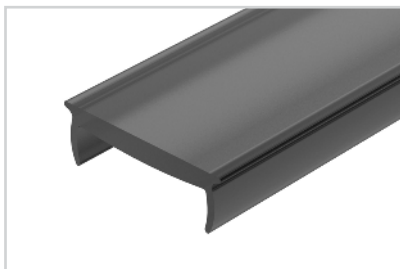
Приобретаются отдельно

Экран



026854
MAT-L-BLACK черный для PDS, MIC

Экран



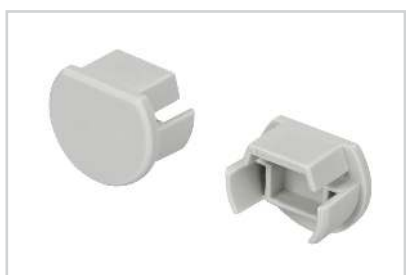
033686
MAT-L-BLACK-3000 черный для PDS, MIC

Прошина



021821
RING-ZM-SET

Заглушка



025960
ROUND-D18-FLAT глухая

Заглушка



025959
ROUND-D18-ROUND глухая

Заглушка



025961
ROUND-D18-FLAT с отверстием

Заглушка



026112
ROUND-D18 с втулкой

Заглушка



026111
ROUND-D18 кондукторная

Держатель



032880
ROUND-D18

СОПУТСТВУЮЩИЕ ТОВАРЫ И АКСЕССУАРЫ

Приобретаются отдельно

Крепежный набор



032880
FASTENER-RG-1

Подвес



049192
1x2m Set (Pad 6x1.2mm)

Втулка подвеса



025489
PUSH-LIN-ZM в узкий паз

Соединитель



040975
KLUS-ZM-180

Соединитель



042852
KLUS-ZM-PION-90

Соединитель



019278
PLS-ZMPION-90

Соединитель



025952
PLS-ZM-120

Соединитель



019276
PLS-ZM-135

Соединитель



019279
PLS-ZMPION-135