



Электронная документация

АЛЮМИНИЕВЫЙ ПРОФИЛЬ

SL-MINI-8-H12-2000 ANOD

ОПИСАНИЕ

- Накладной микропрофиль.
- Создание тонких линий света благодаря малой ширине и оптимальной высоте.

ПРИМЕНЕНИЕ

- Подсветка мебели, пазов, ниш и других элементов интерьера.
- Может встраиваться в паз.
- Для светодиодных лент шириной до 5 мм.



5 мм




Накладной/встраиваемый

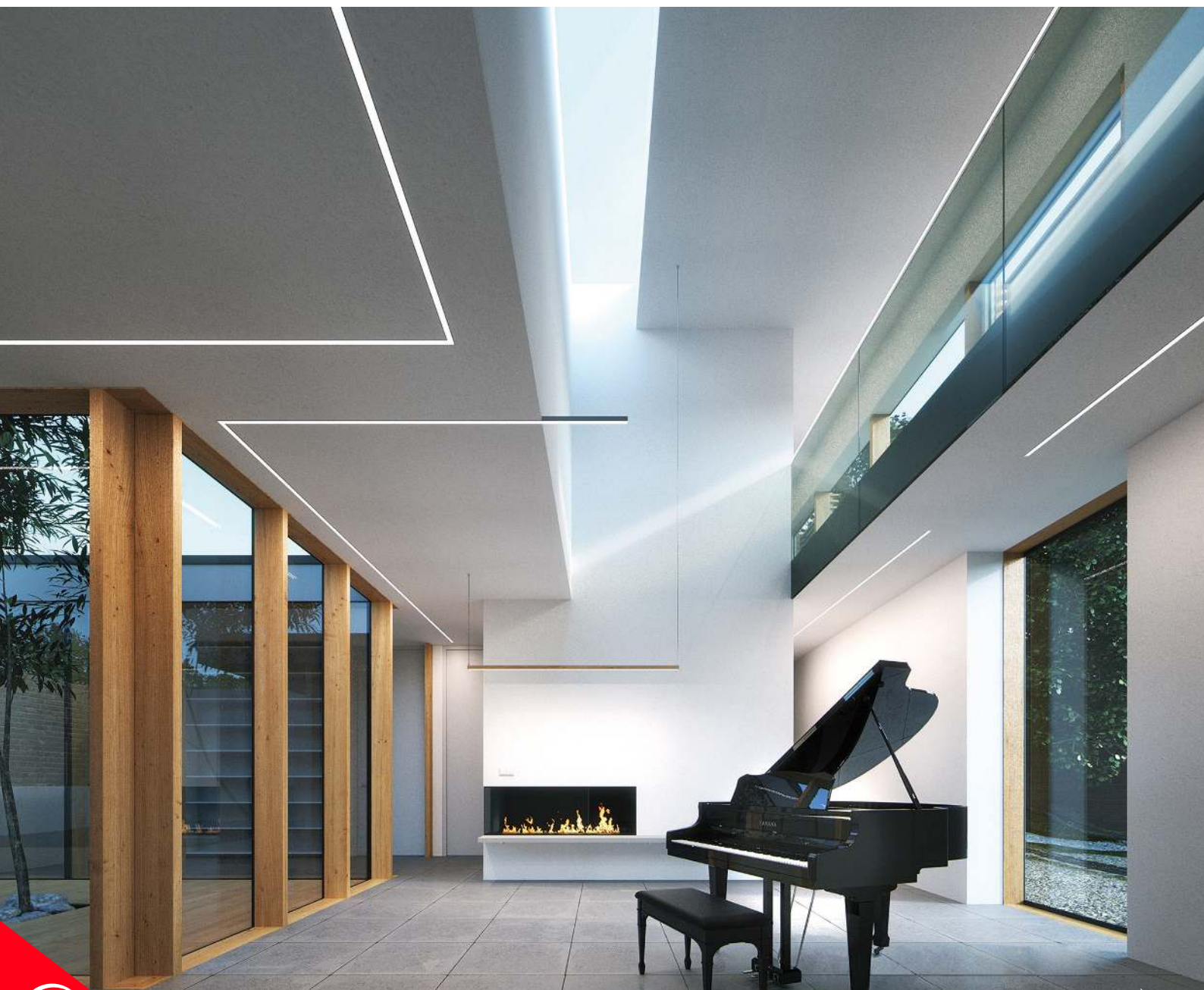
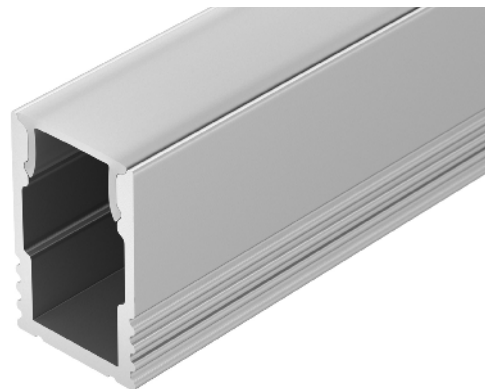
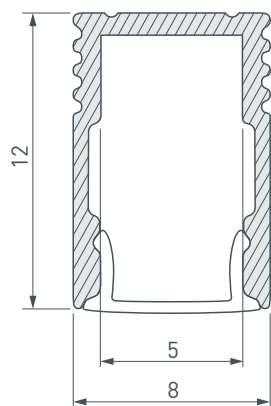


Серебристый

ПАРАМЕТРЫ

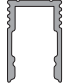




Артикул	023714
Модель	SL-MINI-8-H12-2000 ANOD
Цвет	 серебристый
Материал	анодированный
Форма (сечение)	прямоугольный
Назначение	для контурной подсветки
Размеры профиля	2000×8×12 мм
Ширина площадки для лент	5 мм

ЧЕРТЕЖ

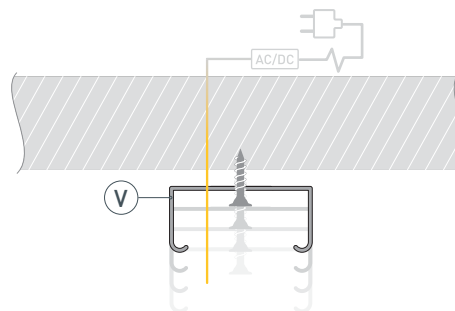


РУКОВОДСТВО ПО МОНТАЖУ ПРОФИЛЯ

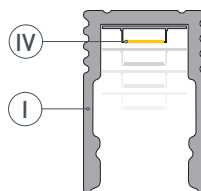
Необходимые компоненты

- | | | | | | | | | |
|---|---|---------|---|---|--------------------|---|---|-----------------|
| Ⓘ |  | Профиль | ⓓ |  | Заглушка | Ⓥ |  | Скоба-держатель |
| Ⓜ |  | Экран | ⓓ |  | Светодиодная лента | | | |

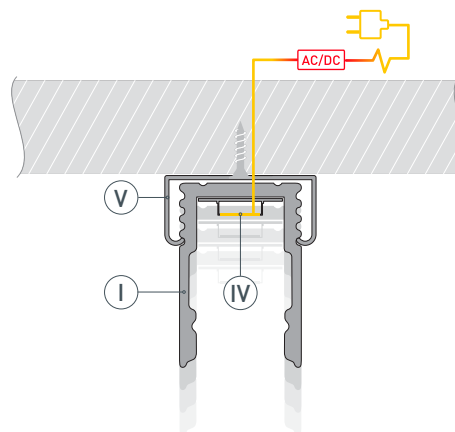
- 1** / Закрепите скобы-держатели (Ⓥ) на поверхности и выведите кабель от блока питания для светодиодной ленты.



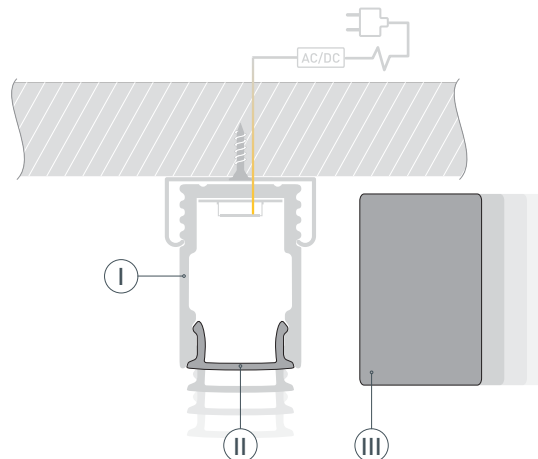
- 2** / Установите в профиль (Ⓘ) светодиодную ленту (ⓓ).



- 3** / Установите профиль (Ⓘ) в скобы-держатели (Ⓥ) и соедините кабели питания светодиодной ленты (ⓓ).



- 4** / Установите на профиль (Ⓘ) экран (Ⓜ), а затем заглушки (ⓓ).



СОПУТСТВУЮЩИЕ ТОВАРЫ И АКСЕССУАРЫ

Приобретаются отдельно

Экран



019324
SL-W7-2000 OPAL

Заглушка



024477
SL-MINI-8-H12 глухая

Заглушка



024478
SL-MINI-8-H12 с отверстием

Держатель



019349
SL-MINI-8