



## СВЕТИЛЬНИКИ

### LGD-GIRO

#### ПРИМЕНЕНИЕ

- Накладной светильник с диффузным светораспределением предназначен для освещения входных групп зданий и сооружений, пешеходных галерей, помещений с высоким уровнем влажности.

#### ОСОБЕННОСТИ

- Корпус светильника выполнен из алюминиевого сплава, покрытого полиэфирной порошковой краской, имеет высокую степень защиты от проникновения пыли и влаги.
- Оптическая часть закрыта ударопрочным поликарбонатом, обеспечивающим высокую степень защиты от внешних воздействий.
- Конструкция оптической части светильника обеспечивает отсутствие ослепляющего эффекта и равномерное распределение света в пространстве.

#### ПАРАМЕТРЫ

Напряжение питания	<b>AC 230 В</b>
Частота питающей сети	<b>50/60 Гц</b>
Индекс цветопередачи	<b>CRI&gt;80</b>
Угол излучения	<b>110°</b>
Материал рассеивателя	<b>белый поликарбонат</b>
Класс защиты от поражения электрическим током	<b>I</b>
Степень пылевлагозащиты	<b>IP54</b>
Срок службы*	<b>30 000 ч</b>
Диапазон рабочих температур окружающей среды	<b>-40... +40 °С</b>
Гарантийный срок	<b>36 мес</b>

\* При соблюдении условий эксплуатации и снижении яркости не более чем на 30% от первоначальной.

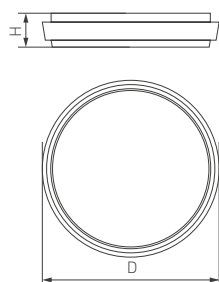


Рис. 1. Чертеж и габаритные размеры



## МОДЕЛИ

Артикул	Модель	Мощность, потребляемая от сети АС 230 В	Световой поток	Габаритные размеры, LxWxH	Вес	Цветовая температура*	Цвет свечения
029948	LGD-GIRO-R175-10W Warm3000	10 Вт	980 лм	Ø175x45 мм	460 г	3000 К	Белый теплый, аналогичный лампе накаливания
032421	LGD-GIRO-R175-10W Day4000					4000 К	Белый дневной, для жилых помещений
029949	LGD-GIRO-R240-25W Warm3000	25 Вт	2170 лм	Ø240x45 мм	810 г	3000 К	Белый теплый, аналогичный лампе накаливания
032424	LGD-GIRO-R240-25W Day4000					4000 К	Белый дневной, для жилых помещений
029950	LGD-GIRO-R300-30W Warm3000	30 Вт	2760 лм	Ø300x45 мм	1170 г	3000 К	Белый теплый, аналогичный лампе накаливания
032425	LGD-GIRO-R300-30W Day4000					4000 К	Белый дневной, для жилых помещений

\* Указано типовое значение.

## УСТАНОВКА И ПОДКЛЮЧЕНИЕ

- Закрепите на поверхности монтажное основание [2] винтами из комплекта поставки [4].
- Снимите крышку отсека [6], открутив 2 винта [7].
- Подключите обесточенные провода сетевого питания АС 230 В к клеммной колодке светильника [5] (коричневый — L, «фаза»; синий — N, «ноль»; желто-зеленый — РЕ, «заземление»).
- Установите на место крышку отсека [6] и плотно закрепите ее винтами [7].
- ⚠ **ВНИМАНИЕ!** Под крышкой находится уплотнительная прокладка. При креплении проверьте правильность ее установки.
- Совместите ответные части креплений на светильнике [1] и монтажном основании [2] и закрепите светильник винтами [3].
- Включите питание светильника и проверьте его работоспособность.

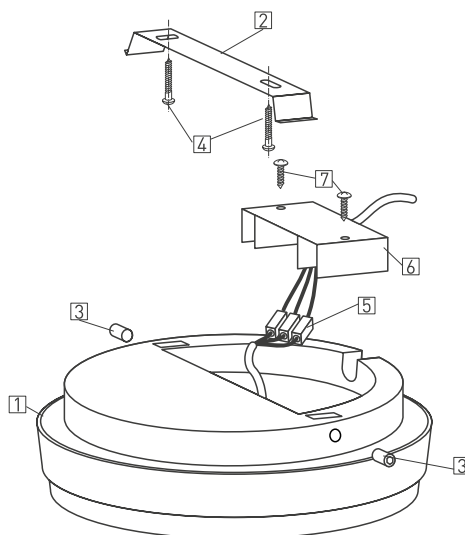


Рис. 2. Установка и подключение светильника