

## СВЕТИЛЬНИКИ SP-DICE

### ПРИМЕНЕНИЕ

- Накладной светодиодный светильник серии SP-DICE предназначен для освещения торговых, офисных, жилых и других помещений.

### ОСОБЕННОСТИ

- Светильник имеет высокий индекс цветопередачи, что обеспечивает точное восприятие цветовых оттенков.
- Светильник имеет высокую светоотдачу и позволяет экономить до 90% электроэнергии, потребляемой лампами накаливания той же яркости.
- Мгновенное включение.
- Простая и быстрая установка.

### ПАРАМЕТРЫ

Напряжение питания	<b>АС 230 В</b>
Частота питающей сети	<b>50/60 Гц</b>
Мощность	<b>10 Вт</b>
Световой поток	<b>780 лм</b>
Индекс цветопередачи	<b>CRI&gt;90</b>
Угол излучения	<b>24°</b>
Степень пылевлагозащиты*	<b>IP54</b>
Срок службы**	<b>50 000 ч</b>
Диапазон рабочих температур окружающей среды	<b>-25... +45 °С</b>
Гарантийный срок	<b>60 мес</b>

\* В установочном положении на потолке со свечением вниз.

\*\* При соблюдении условий эксплуатации и снижении яркости не более чем на 30% от первоначальной.

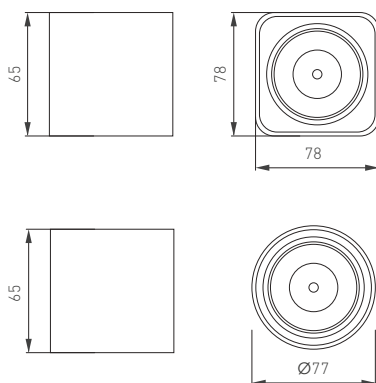


Рис. 1. Чертеж и габаритные размеры



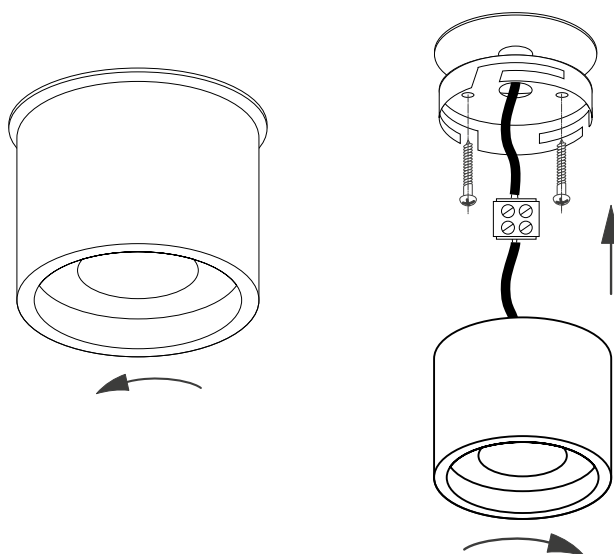
## МОДЕЛИ

Артикул	Модель	Габаритные размеры	Цвет корпуса	Цветовая температура*	Цвет свечения
046633	SP-DICE-S78×78-10W Warm3000	78×78×65 мм	белый	3000 К	Белый теплый, аналогичный лампе накаливания
046634	SP-DICE-S78×78-10W Day4000	78×78×65 мм	белый	4000 К	Белый дневной, для жилых помещений
046632	SP-DICE-S78×78-10W Warm3000	78×78×65 мм	черный	3000 К	Белый теплый, аналогичный лампе накаливания
046631	SP-DICE-S78×78-10W Day4000	78×78×65 мм	черный	4000 К	Белый дневной, для жилых помещений
046627	SP-DICE-R77-10W Warm3000	Ø77×65 мм	белый	3000 К	Белый теплый, аналогичный лампе накаливания
046628	SP-DICE-R77-10W Day4000	Ø77×65 мм	белый	4000 К	Белый дневной, для жилых помещений
046626	SP-DICE-R77-10W Warm3000	Ø77×65 мм	черный	3000 К	Белый теплый, аналогичный лампе накаливания
046625	SP-DICE-R77-10W Day4000	Ø77×65 мм	черный	4000 К	Белый дневной, для жилых помещений

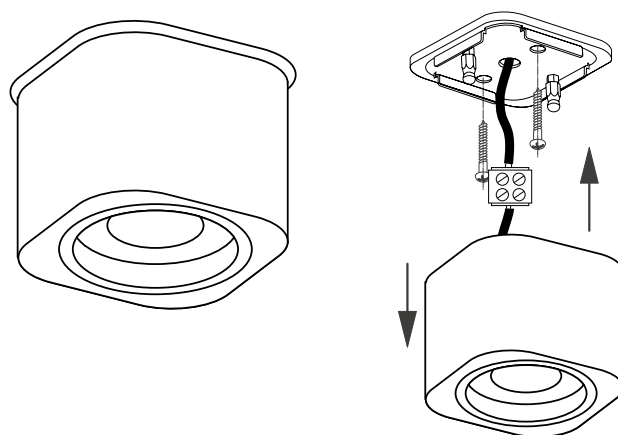
\* Указано типовое значение.

## УСТАНОВКА И ПОДКЛЮЧЕНИЕ

- Извлеките светильник из упаковки и убедитесь в отсутствии механических повреждений.
- Снимите с основания силиконовую прокладку.
- Для SP-DICE-R77: открутите основание, вращая его против часовой стрелки относительно корпуса светильника, и отделите его от светильника.  
Для SP-DICE-S78×78: потяните основание на себя и отделите его от светильника.
- Разметьте и просверлите отверстия, вставьте в них пластиковые дюбели.
- Пропустите кабель электропитания через отверстия в основании и силиконовой прокладке.
- Закрепите основание с силиконовой прокладкой на потолке шурупами, вкрутив их в пластиковые дюбели.
- Подключите кабель электропитания от сети AC 230 В к клеммной колодке.
- Для SP-DICE-R77: наденьте светильник на закрепленное основание и вкрутите его, вращая по часовой стрелке, до надежной фиксации. Перед закреплением светильника проверьте укладку сетевого кабеля во избежание замыкания проводов.  
Для SP-DICE-S78×78: наденьте светильник на закрепленное основание и надавите на него до щелчка. Перед закреплением светильника проверьте укладку сетевого кабеля во избежание замыкания проводов.
- Включите светильник и проверьте его работоспособность.



SP-DICE-R77-10W



SP-DICE-S78x78-10W

Рис. 2. Установка и подключение светильника