

КОНТРОЛЛЕР SR-1009P

- 4 канала
- 12/24/36 В
- 240/480/720 Вт



1. ОСНОВНЫЕ СВЕДЕНИЯ

- 1.1. SR-1009P — универсальный радиочастотный 4-канальный контроллер для управления светодиодной лентой и другими светодиодными источниками света, поддерживающими управление ШИМ.
- 1.2. Управляется от различных дистанционных пультов, панелей управления и мобильных устройств (при использовании специализированного Wi-Fi-конвертера SR-2818WiTR).
- 1.3. В зависимости от используемых пультов и панелей может выполнять функции контроллера RGB, RGBW или MIX-ленты, а также диммера для одноцветной ленты.
- 1.4. Привязка до 8 устройств управления.
- 1.5. Синхронизация работы нескольких контроллеров в одной зоне по радиоканалу или проводам.
- 1.6. Простой и удобный монтаж благодаря небольшим размерам и безвинтовым клеммам Wago.

2. ОСНОВНЫЕ ТЕХНИЧЕСКИЕ ХАРАКТЕРИСТИКИ

2.1. Характеристики контроллера.

Входное напряжение питания	DC 12-36 В
Количество каналов управления	4 канала (R, G, B, W)
Максимальный выходной ток одного канала	5 А
Максимальная суммарная мощность нагрузки	240 Вт (12 В), 480 Вт (24 В), 720 Вт (36 В)
Схема подключения нагрузки	Общий анод
Температура окружающего воздуха	-20... +50 °С
Габаритные размеры	167×54×23 мм

- 2.2. Управлять контроллером можно при помощи различных пультов дистанционного управления, настенных панелей, мобильных устройств на базе iOS или Android.
- 2.3. В зависимости от используемых дистанционных пультов или панелей управления, контроллер может выполнять различные функции.
- 2.4. Одновременно к контроллеру может быть привязано до 8 устройств управления.
- 2.5. Список устройств управления, которые можно использовать совместно с контроллером, и выполняемые контроллером функции приведены в таблице.

Управление	Оборудование	Выполняемые функции
Пульт ДУ RGB+W	SR-2818, SR-2819, Mini SR-2819, SR-2819T, SR-2819T8	Включение/выключение, изменение цвета, яркости свечения, динамические программы
Пульт ДУ MIX	SR-2819S-CCT	Включение/выключение, изменение цветовой температуры, яркости свечения
Пульт ДУ Dimmer	SR-2819-DIM, SR-2819S-DIM, SR-2833K5	Включение/выключение, изменение яркости свечения
Настенная панель RGB+W	SR-2820, SR-2820AC, SR-2833RGB, SR-2830RGB, SR-2831AC, SR-2831S, SR-2812B-RF/DMX	Включение/выключение, изменение цвета, яркости свечения, динамические программы
Настенная панель MIX	SR-2822B, SR-2830B, SR-2835CCT	Включение/выключение, изменение цветовой температуры, яркости свечения
Настенная панель Dimmer	SR-2825A, SR-2830A, SR-2833T1, SR-233T2	Включение/выключение, изменение яркости свечения
Мобильный телефон или планшет	SR-2818WiTR	Все перечисленные функции (приложения EasyColor и RealColor для iOS и Android)

Примечание. Список совместимых устройств постоянно пополняется. Информация о новом совместимом оборудовании доступна на сайте arlight.ru.

3. УСТАНОВКА, ПОДКЛЮЧЕНИЕ И УПРАВЛЕНИЕ



ВНИМАНИЕ!

Во избежание поражения электрическим током перед началом работ отключите электропитание. Все работы должны проводиться только квалифицированным специалистом.

Расположение контактов на ленте и цвета проводов могут отличаться от показанных на схемах. При подключении ориентируйтесь на маркировку контактов на ленте.

Мощность белого цвета многих лент RGB+W в три раза больше, чем мощность каждого из цветов R, G или B. При необходимости используйте дополнительный усилитель для белого канала.

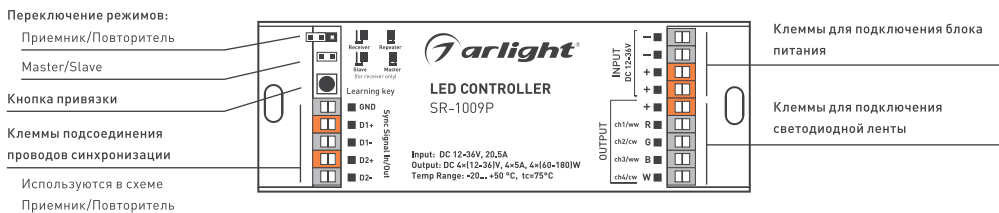


Рисунок 1. Органы подключения и управления.

- 3.1. Извлеките контроллер из упаковки и убедитесь в отсутствии механических повреждений.
- 3.2. Закрепите контроллер в месте установки.
- 3.3. Присоедините светодиодную ленту или другой светодиодный источник света к выходу OUTPUT контроллера, соблюдая полярность и маркировку каналов.
- 3.4. Подключите блок питания к входу питания INPUT 12-36VDC контроллера, соблюдая полярность.
- 3.5. Убедитесь, что схема собрана правильно, везде соблюдена полярность подключения, и провода нигде не замыкаются.
- 3.6. Установите переключку Receiver/Repeater в разомкнутое состояние, а переключку Master/Slave в замкнутое.
- 3.7. Перед использованием контроллера необходимо выполнить привязку пульта ДУ или панели управления. Для этого:
 - Подайте питание на контроллер и включите пульт или панель управления.
 - Нажмите кнопку привязки Learning Key на контроллере (см. Рис. 1).
 - Если пульт или панель однозонные, перейдите к следующему пункту. Если многозональные, нажмите на них кнопку выбора зоны, к которой нужно привязать контроллер.
 - Проведите пальцем по сенсору выбора цвета.
 - Подключенная к контроллеру светодиодная лента мигнет, что будет означать успешную привязку.
 - Проверьте управление лентой с пульта или панели.

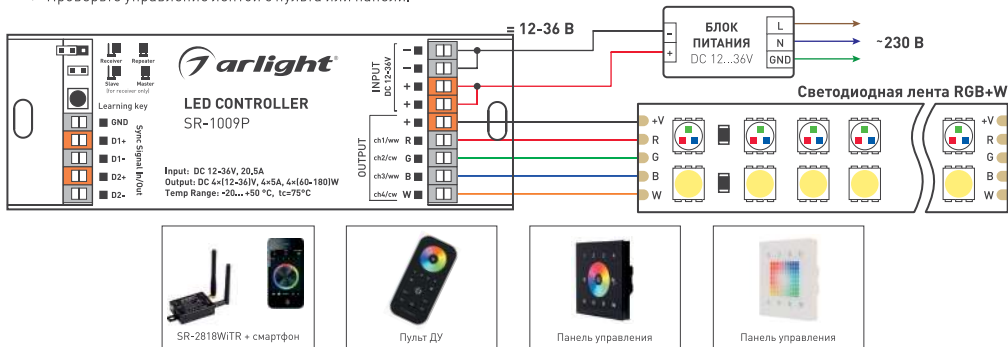


Рисунок 2. Схема подключения при использовании SR-1009P в качестве контроллера RGBW или RGB и примеры совместимых устройств управления.

Примечание. Более подробно привязка конкретного устройства управления описана в инструкции, прилагаемой к приобретенному оборудованию. С этими инструкциями можно так же ознакомиться на сайте arlight.ru.

- 3.8. Для привязки контроллеров к другим зонам сделайте операцию привязки для каждого контроллера, выбирая нужные зоны.
- 3.9. Для очистки памяти контроллера и отмены привязки всех пультов ДУ и панелей управления, нажмите и удерживайте более 5 секунд кнопку привязки на контроллере.
- 3.10. К каждой зоне управления можно привязать неограниченное количество контроллеров. Управляться все контроллеры одной зоны будут одновременно. Для этого контроллеры зоны должны находиться в радиусе действия радиопульта или панели.
- 3.11. Работа нескольких контроллеров в синхронизацией по радиоканалу:
 - Чтобы все контроллеры одной зоны работали синхронно, можно использовать возможность синхронизации контроллеров по радиоканалу.
 - Для использования режима необходимо один из контроллеров зоны перевести в режим Master (переключка Master/Slave замкнута), а все остальные в режим Slave (переключка Master/Slave разомкнута). При этом все контроллеры, включая Master, должны быть установлены в режим приемника (переключка Receiver/Repeater разомкнута).
 - Все контроллеры должны находиться в зоне действия радиосигнала от Master-контроллера. Размер этой зоны сильно зависит от места установки контроллеров, материала стен, уровня внешних помех. На открытом пространстве радиус действия составляет приблизительно 20 м.
 - При выполнении динамических программ синхронизация производится периодически, через промежуток времени, достаточные для синхронного выполнения световых эффектов. Если из-за плохого прохождения радиосигнала произошел сбой, синхронная работа восстановится через некоторое время.

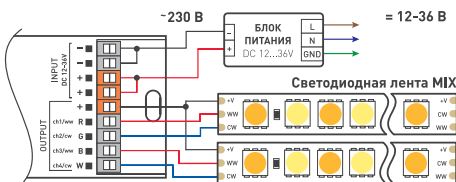


Рисунок 3. Схема подключения при использовании SR-1009P в качестве контроллера MIX (WW — теплый белый, CW — холодный белый).

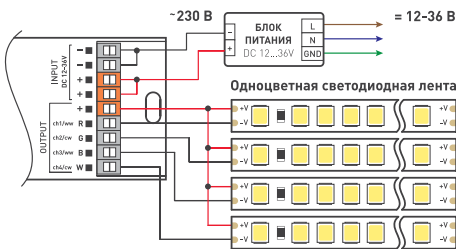


Рисунок 4. Схема подключения при использовании SR-1009P в качестве диммера.



3.12. Работа нескольких контроллеров с синхронизацией по проводам:

- Синхронизация по проводам обеспечивает более надежную и устойчивую синхронную работу группы контроллеров.
- При использовании этого режима один из контроллеров группы должен быть установлен в режим приемника (перемычка Receiver/Repeater разомкнута), а остальные — в режим повторителя (перемычка Receiver/Repeater замкнута). Положение перемычки Master/Slave в этом режиме на работу контроллера не влияет.
- Схема соединения контроллеров в этом режиме приведена на Рис. 5.
- Для передачи сигнала синхронизации должен использоваться кабель, который предназначен для передачи DMX-сигнала. В этом случае общая длина кабеля может достигать 100 метров. Если расстояние передачи больше, используйте усилитель сигнала, например, SR-2100AMP.

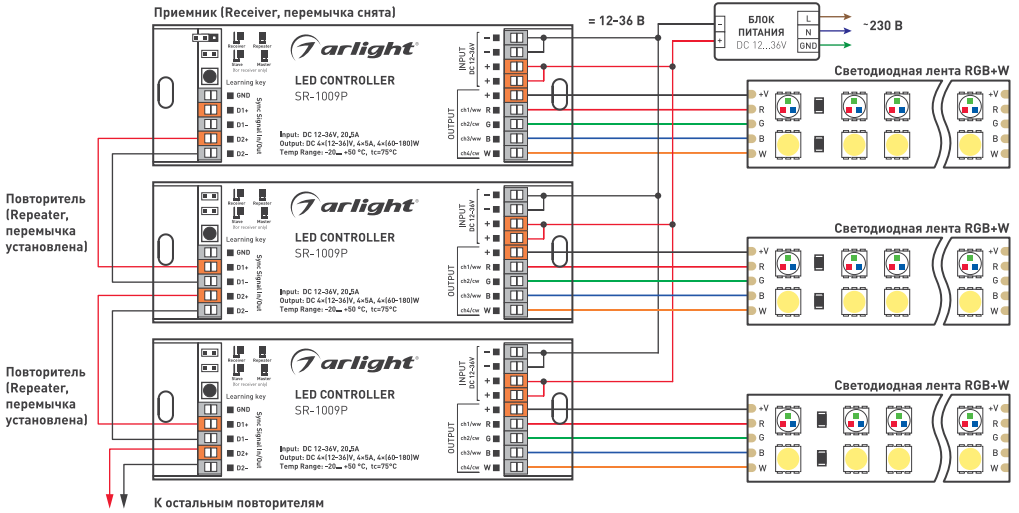


Рисунок 5. Схема подключения при синхронизации по проводам.

4. ОБЯЗАТЕЛЬНЫЕ ТРЕБОВАНИЯ И РЕКОМЕНДАЦИИ ПО ЭКСПЛУАТАЦИИ

4.1. Соблюдайте условия эксплуатации оборудования:

- эксплуатация только внутри помещений;
- температура окружающего воздуха от -20 до $+50$ °C;
- относительная влажность воздуха не более 90% при $+20$ °C, без конденсации влаги;
- отсутствие в воздухе паров и примесей агрессивных веществ (кислот, щелочей и пр.).

4.2. Соблюдайте полярность при подключении оборудования.

4.3. Устанавливайте оборудование в хорошо проветриваемом месте. Не устанавливайте устройство в закрытые места, например, книжную полку или подобные.

4.4. Не допускается установка вблизи нагревательных приборов или горячих поверхностей, например, вблизи к блокам питания.

4.5. Температура устройства во время работы не должна превышать $+60$ °C. При более высокой температуре используйте принудительную вентиляцию или уменьшите мощность подключенной нагрузки.

4.6. Не размещайте контроллер в местах с повышенным уровнем радиопомех или сосредоточения большого количества металла.

4.7. Для питания контроллера используйте источник напряжения с выпрямленным стабилизированным выходным напряжением. Убедитесь, что напряжение и мощность блока питания соответствуют подключаемой ленте.

4.8. Перед включением убедитесь, что схема собрана правильно, соединения выполнены надежно, замыкания отсутствуют.

4.9. Возможные неисправности:

Неисправность	Причина	Метод устранения
Светодиодная лента не светится	Нет контакта в соединениях	Проверьте все подключения
	Неправильная полярность подключения	Подключите оборудование, соблюдая полярность
	Неисправен блок питания	Замените блок питания
Управление с пульта ДУ не работает или выполняется неустойчиво	Отсутствует напряжение в сети	Проверьте наличие сетевого напряжения
	Разрядилась батарея в пульте	Замените батарею
	Расстояние между пультом и контроллером слишком велико	Сократите расстояние между пультом и контроллером
Цвет свечения не соответствует выбранному	На пути распространения радиосигнала имеются экранирующие препятствия	Измените расположение оборудования
	Повышенный уровень радиопомех в зоне установки оборудования	Найдите и, по возможности, устранили источник радиопомех
Цвет свечения не соответствует выбранному	Неправильно подключены каналы R, G, В. Перепутаны провода каналов	Подключите ленту в соответствии с маркировкой каналов на ленте и усилителе
Светятся только красные кристаллы светодиодов подключенной ленты	Лента с напряжением питания 24 В подключена к источнику с напряжением 12 В	Используйте блок питания с соответствующим напряжением
При выключении ленты контроллером она меняет цвет, но не выключается полностью	Выход из строя одного или нескольких каналов контроллера в результате замыкания в проводах	Замените контроллер, не допускайте замыкания выходных проводов. Данная неисправность не рассматривается как гарантийный случай

5. ТРЕБОВАНИЯ БЕЗОПАСНОСТИ

- 5.1. Конструкция изделия удовлетворяет требованиям электро- и пожарной безопасности по ГОСТ 12.2.007,0-75.
- 5.2. Монтаж оборудования должен выполняться квалифицированным специалистом с соблюдением всех требований техники безопасности.
- 5.3. Внимательно изучите инструкцию по монтажу и установке и неукоснительно следуйте всем требованиям и рекомендациям.
- 5.4. Перед монтажом убедитесь, что все оборудование обесточено.
- 5.5. Если при включении изделие не заработало должным образом, воспользуйтесь таблицей возможных неисправностей. Если самостоятельно устранить неисправность не удалось, обесточьте изделие и свяжитесь с поставщиком.

6. ГАРАНТИЙНЫЕ ОБЯЗАТЕЛЬСТВА

- 6.1. Изготовитель гарантирует соответствие изделия требованиям действующей технической документации и обязательным требованиям государственных стандартов.
- 6.2. Гарантийный срок изделия — 36 месяцев с даты передачи потребителю, если иное не предусмотрено договором. Если дату передачи установить невозможно, гарантийный срок исчисляется с даты изготовления изделия.
- 6.3. В случае выхода изделия из строя потребитель вправе предъявить требования в течение гарантийного срока при наличии товарного или кассового чека, а также отметки о продаже в паспорте изделия.
- 6.4. Требования предъявляются по месту приобретения изделия.
- 6.5. Гарантийные обязательства не распространяются на изделия, имеющие механические повреждения или признаки нарушения потребителем правил хранения, транспортирования или эксплуатации.
- 6.6. Производитель вправе вносить изменения в конструкцию изделия и встроенное программное обеспечение (прошивку), не ухудшающие качество изделия и его основные параметры.
- 6.7. Расходы на транспортировку вышедшего из строя изделия оплачиваются потребителем.

7. ТРАНСПОРТИРОВАНИЕ И ХРАНЕНИЕ

- 7.1. Размещение и крепление в транспортных средствах упакованных изделий должны обеспечивать их устойчивое положение, исключать возможность ударов друг о друга, а также о стенки транспортных средств.
- 7.2. После транспортировки при отрицательных температурах, перед включением, изделие должно быть выдержано в упаковке в нормальных условиях не менее 6 часов.
- 7.3. Изделия должны храниться в сухом помещении в заводской упаковке при температуре окружающей среды от 0 до +50 °С и влажности не более 70% при отсутствии в воздухе паров кислот, щелочей и других агрессивных примесей.

8. КОМПЛЕКТАЦИЯ

- 8.1. Контроллер — 1 шт.
- 8.2. Техническое описание, руководство по эксплуатации и паспорт — 1 шт.
- 8.3. Упаковка — 1 шт.

9. СВЕДЕНИЯ ОБ УТИЛИЗАЦИИ

- 9.1. По истечении срока службы (эксплуатации) изделие не представляет опасности для жизни, здоровья людей и окружающей среды.
- 9.2. Утилизация осуществляется в соответствии с требованиями действующего законодательства.

10. СВЕДЕНИЯ О РЕАЛИЗАЦИИ И СЕРТИФИКАЦИИ

- 10.1. Цена изделия договорная, определяется при заключении договора.
- 10.2. Предпродажной подготовки изделия не требуется.
- 10.3. Изделие сертифицировано согласно ТР ТС. Информация о сертификации нанесена на упаковку.

11. ИНФОРМАЦИЯ О ПРОИСХОЖДЕНИИ ТОВАРА

- 11.1. Изготовлено в КНР.
- 11.2. Изготовитель/Manufacturer: «Санрайз Холдингз [ГК] Лтд» (Sunrise Holdings [HK] Ltd).
Офис 901, 9 этаж, «Омега Плаза», 32, улица Дундас, Коулун, Гонконг, Китай.
Unit 901, 9/F, Omega Plaza, 32 Dundas Street, Kowloon, Hong Kong, China
- 11.3. Импортёр: ООО «Арлайт РУС», адрес: 101000, г. Москва, Уланский пер., д. 22, стр. 1, пом. I, этаж 5, офис 501.
- 11.4. Дату изготовления см. на корпусе устройства или упаковке.

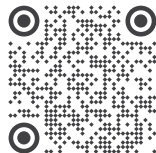
12. ОТМЕТКА О ПРОДАЖЕ

Модель: _____

Дата продажи: _____

Продавец: _____ МП _____

Потребитель: _____



Более подробная информация об изделии представлена на сайте arlight.ru



ТР ТС 020/2011

Дополнение к артикулу в скобках, например, [1], [2], [B] означает наличие модификаций товара. Модификации отличаются незначительными улучшениями, не влияющими на основные свойства, параметры и внешний вид товара. Допускается прямая замена модификаций на основной артикул или наборот без каких-либо условий.

