



Электронная документация

## ПРОФИЛЬ С ЭКРАНОМ

**SL-LINE-7532-2000 ANOD**

### ОПИСАНИЕ

- Алюминиевый профиль с экраном для линейных светильников.
- 2 типа монтажа в зависимости от используемых аксессуаров:
  - подвесной,
  - накладной.
- Экраны, заглушки и другие аксессуары приобретаются отдельно.

### ПРИМЕНЕНИЕ

- Создание линейных светильников.
- Основное и акцентное освещение.
- Для светодиодных лент и линеек шириной до 64 мм.



64 мм




Накладной/подвесной



Серебристый

### ПАРАМЕТРЫ ПРОФИЛЯ

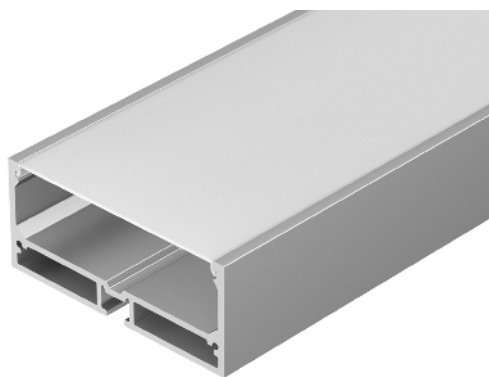
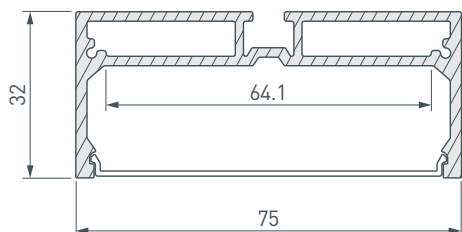
|  |  |
|--|--|
| Артикул  | <b>028033</b>  |
| Модель   | <b>SL-LINE-7532-2000 ANOD</b>  |
| Цвет   |  <b>серебристый</b> |
| Покрытие   | <b>анодированное</b>   |
| Форма (сечение)                                    | <b>прямоугольный</b>   |
| Назначение   | <b>для прямоугольных светильников</b>  |
| Размеры профиля                                    | <b>2000×75×32 мм</b>   |
| Ширина площадки для лент                           | <b>64.1 мм</b>   |
| Рассеиваемая (отводимая) тепловая мощность* на 1 м | <b>57 Вт</b>   |

### ПАРАМЕТРЫ ЭКРАНА

|                  |                                  |
|------------------|----------------------------------|
| Материал         | <b>матовый поликарбонат (PC)</b> |
| Светопропускание | <b>85%</b>                       |

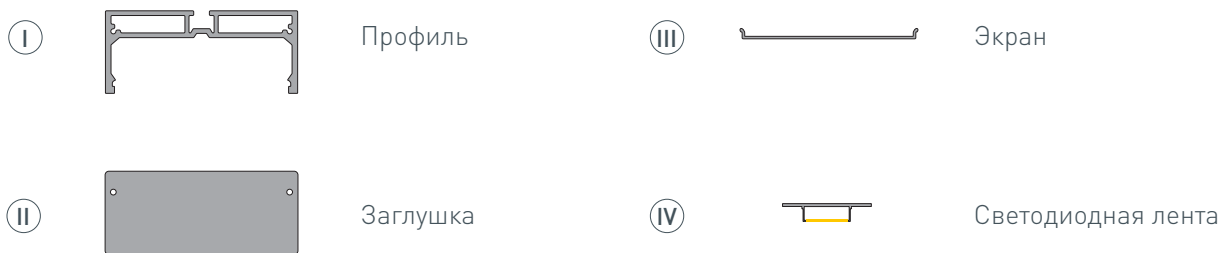
\* При использовании светодиодных лент и линеек.

# ЧЕРТЕЖ

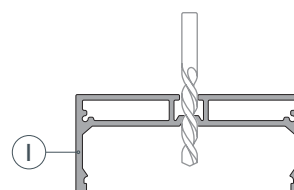


## РУКОВОДСТВО ПО МОНТАЖУ ПРОФИЛЯ

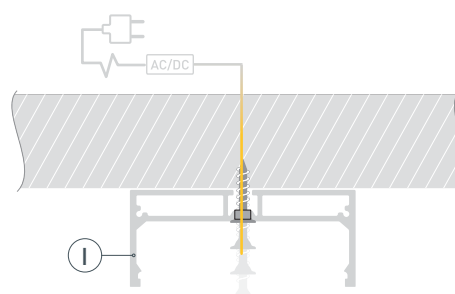
Установка профиля на дюбели  
Необходимые компоненты:



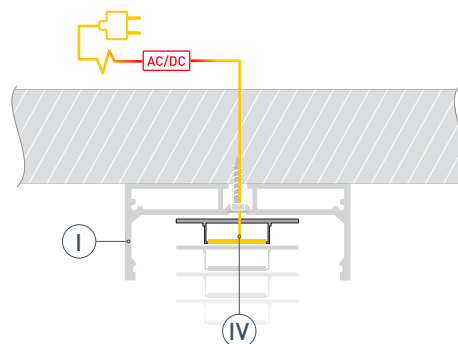
- 1** / Просверлите отверстия в профиле I для крепления профиля и вывода кабеля питания светодиодной ленты. Установите и зафиксируйте в профиле I в отверстии для кабеля питания светодиодной ленты проходную изоляционную втулку.



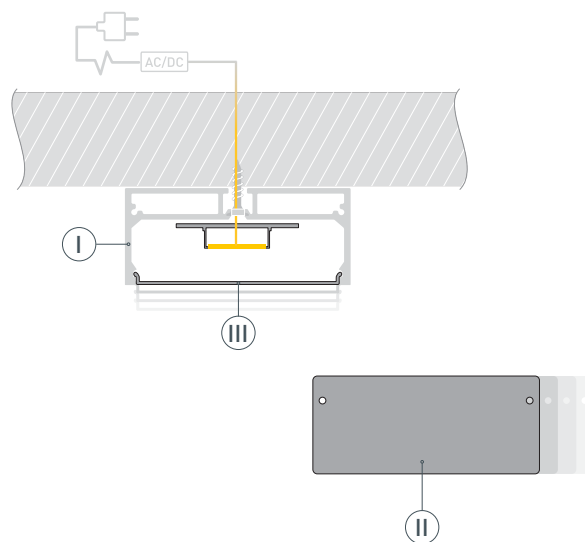
- 2** / Проведите кабель питания через изоляционную втулку в профиле I. Закрепите профиль I на поверхности.



- 3** / Перед приклеиванием ленты **IV** рекомендуется обезжирить поверхность профиля **I**. Установите светодиодную ленту **IV** на профиль **I** и подключите ее, строго соблюдая полярность, обозначенную на плате светодиодной ленты.
- Максимально допустимая для подключения длина отрезка светодиодной ленты указана в инструкции к светодиодной ленте.
- Для обеспечения равномерного свечения ленты по всей длине рекомендуется подавать питание на светодиодную ленту с двух сторон.



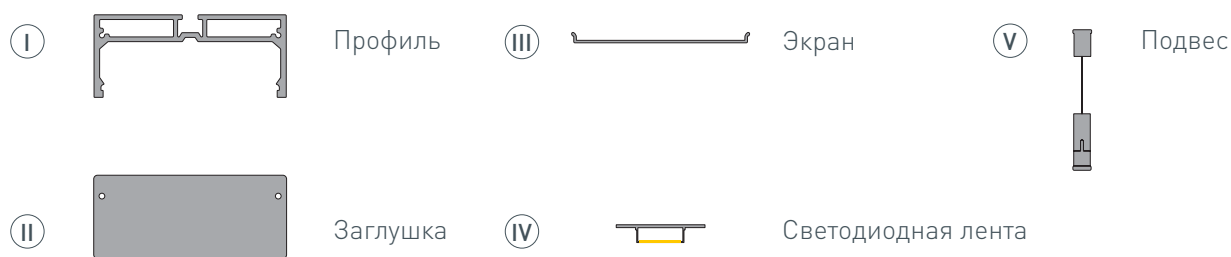
- 4** / Установите на профиль **I** заглушки **II** и экран **III**.



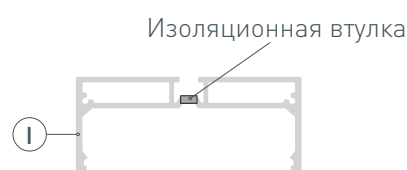
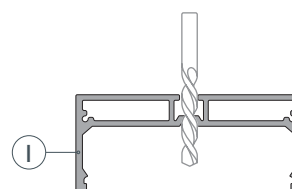
# РУКОВОДСТВО ПО МОНТАЖУ ПРОФИЛЯ

Установка профиля на подвесы

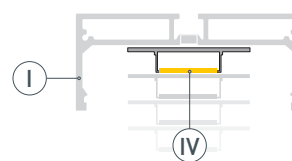
Необходимые компоненты:



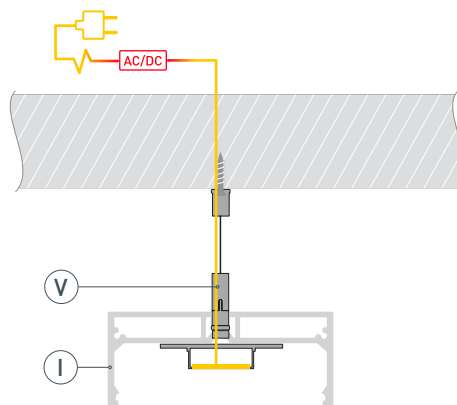
- 1** / Просверлите отверстия в профиле I для крепления профиля и вывода кабеля питания светодиодной ленты. Установите и зафиксируйте в профиле I в отверстии для кабеля питания светодиодной ленты проходную изоляционную втулку.



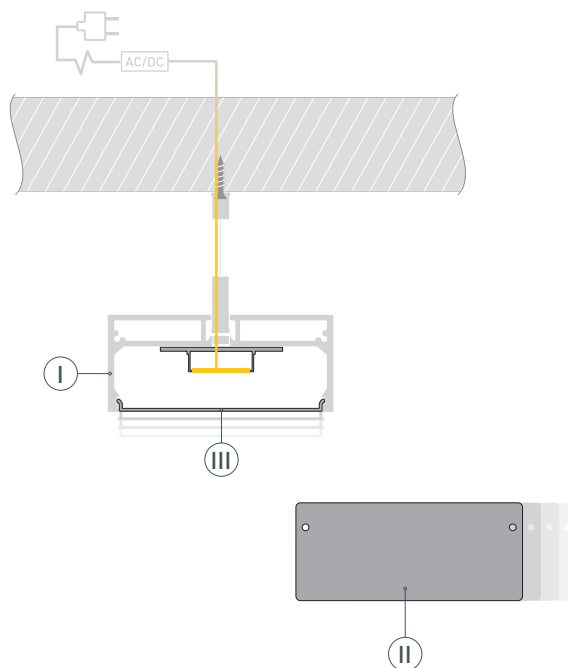
- 2** / Перед приклеиванием ленты IV рекомендуется обезжирить поверхность профиля I. Установите светодиодную ленту IV на профиль I. Максимально допустимая для подключения длина отрезка светодиодной ленты указана в инструкции к светодиодной ленте.



- 3** / Закрепите на поверхности подвесы **(V)** и установите на них профиль **(I)**. Проведите кабель питания через изоляционную втулку в профиле **(I)**. Подключите ленту, строго соблюдая полярность, обозначенную на плате светодиодной ленты. Для обеспечения равномерного свечения ленты по всей длине рекомендуется подавать питание на светодиодную ленту с двух сторон.



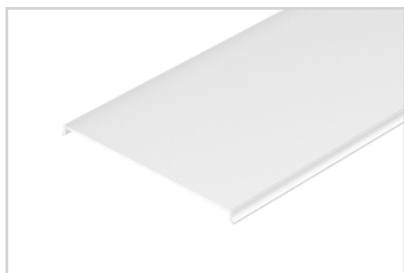
- 4** / Установите на профиль **(I)** заглушки **(II)** и экран **(III)**.



## СОПУТСТВУЮЩИЕ ТОВАРЫ И АКСЕССУАРЫ

В комплекте

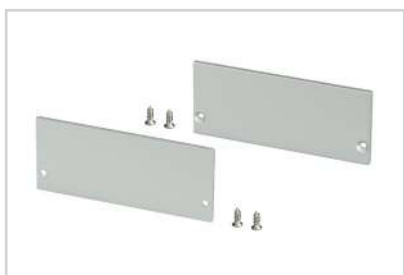
Экран



**028036**  
SL-LINE-7532-2000 OPAL

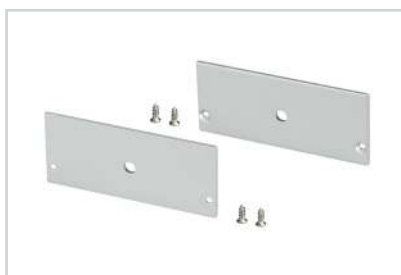
Приобретаются отдельно

Заглушка



**028040**  
SL-LINE-7532 глухая

Заглушка



**028039**  
SL-LINE-7532 с отверстием

Подвес



**029009**  
SL-LINE 2x2.5m Set (Pad 9x2mm)

Подвес



**019391**  
SL-LINE-4 (2x2m)