



СВЕТИЛЬНИКИ SP-LINE-HANG-ARC-S3535

ПРИМЕНЕНИЕ

- Подвесной светодиодный светильник в форме полукруга из профиля предназначен для освещения торговых, офисных, жилых и других помещений.

ОСОБЕННОСТИ

- Высокий индекс цветопередачи обеспечивает точное восприятие цветовых оттенков.
- При изготовлении корпуса светильника используются высококачественные материалы.

ПАРАМЕТРЫ

Напряжение питания	AC 230 В
Частота питающей сети	50/60 Гц
Угол излучения	120°
Степень пылевлагозащиты	IP20
Срок службы*	30 000 ч
Класс защиты от поражения электрическим током	III
Диапазон рабочих температур окружающей среды	-20... +40 °C
Длина подвеса (регулируемая)	2 м
Гарантийный срок	36 мес

* При соблюдении условий эксплуатации и снижении яркости не более чем на 30% от первоначальной.

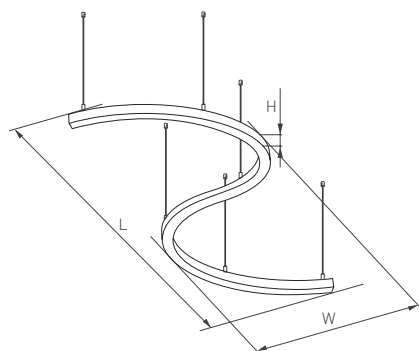
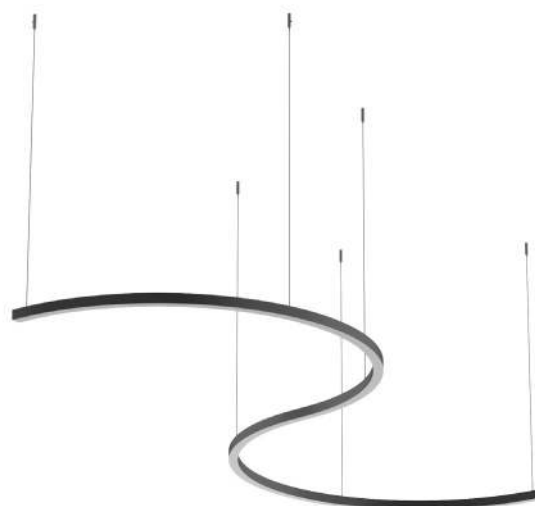


Рис. 1. Чертеж и габаритные размеры



МОДЕЛИ

Артикул	Наименование	Мощность	Световой поток	Размер корпуса, L×W×H	Цвет корпуса	Цветовая температура*	Цвет свечения
034050(1)	SP-LINE-HANG ARC-S3535-D800-65W Day4000	65 Вт	2632 лм	1670×836×36 мм	белый	4000 К	Белый дневной, для жилых помещений
034051(1)	SP-LINE-HANG ARC-S3535-D800-65W Warm3000				белый	3000 К	Белый теплый, аналогичный лампе накаливания
034046(1)	SP-LINE-HANG ARC-S3535-D800-65W Day4000	65 Вт	1490 лм	1670×836×36 мм	черный	4000 К	Белый дневной, для жилых помещений
034052(1)	SP-LINE-HANG ARC-S3535-D800-65W Warm3000				черный	3000 К	Белый теплый, аналогичный лампе накаливания
034056(1)	SP-LINE-HANG ARC-S3535-D1500-124W Day4000	124 Вт	5265 лм	3070×1535×36 мм	белый	4000 К	Белый дневной, для жилых помещений
034054(1)	SP-LINE-HANG ARC-S3535-D1500-124W Warm3000				белый	3000 К	Белый теплый, аналогичный лампе накаливания
034057(1)	SP-LINE-HANG ARC-S3535-D1500-124W Day4000	124 Вт	2981 лм	3070×1535×36 мм	черный	4000 К	Белый дневной, для жилых помещений
034053(1)	SP-LINE-HANG ARC-S3535-D1500-124W Warm3000				черный	3000 К	Белый теплый, аналогичный лампе накаливания

* Указано типовое значение.

УСТАНОВКА И ПОДКЛЮЧЕНИЕ

- Для монтажа светильника используйте специальные подвесы, которые входят в комплект к светильнику. Просверлите отверстие в потолке, вставьте в отверстие пластиковый дюбель [2]. Прикрутите втулку [3] шурупом [4] к потолку. Вставьте фигурный болт [8] в паз светильника. Накрутите втулку [7] на вставленный в паз болт [8]. Вкрутите фигурный болт [5] в прикрученную к потолку втулку [3]. Отрегулируйте длину троса.
- Чтобы укоротить трос, потяните за свободный конец троса, выходящий из втулки [7].
- Чтобы удлинить трос, нажмите на трубку [6] так, чтобы она вошла во втулку [7], затем вытяните трос на нужную длину.
- Отрежьте излишек троса подходящим инструментом, например, откусите кусачками.
- Разместите источник питания в месте установки.
- Подключите выходные провода источника питания со стороны «OUTPUT» к нагрузке, строго соблюдая полярность: «V+» — красный провод, «V-» — черный.
- Подключите входные провода источника питания со стороны «INPUT» к обесточенной электросети AC 230 В, соблюдая маркировку: «L» (фаза) — коричневый провод, «N» (ноль) — синий.
- Подключите желто-зеленый провод, обозначенный символом \oplus , к защитному заземлению.
- Включите электропитание. Допустима небольшая задержка включения источника (до 2–3 с), что является особенностью работы электронной схемы управления и не является дефектом.

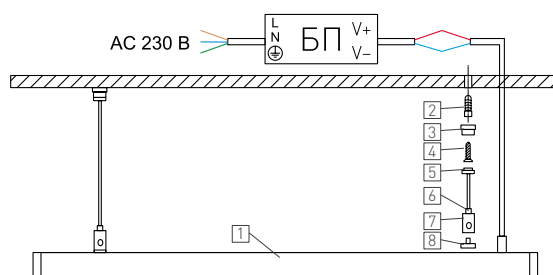


Рис. 2. Установка и подключение светильника