



Электронная документация

АЛЮМИНИЕВЫЙ ПРОФИЛЬ

SL-KANT-H55-2000 ANOD

ОПИСАНИЕ

- Накладной профиль.
- Доступны экраны разных форм.

ПРИМЕНЕНИЕ

- Подсветка мебели, пазов, ниш и других элементов интерьера.
- Для светодиодных лент шириной до 60 мм.



60 мм




Угловой

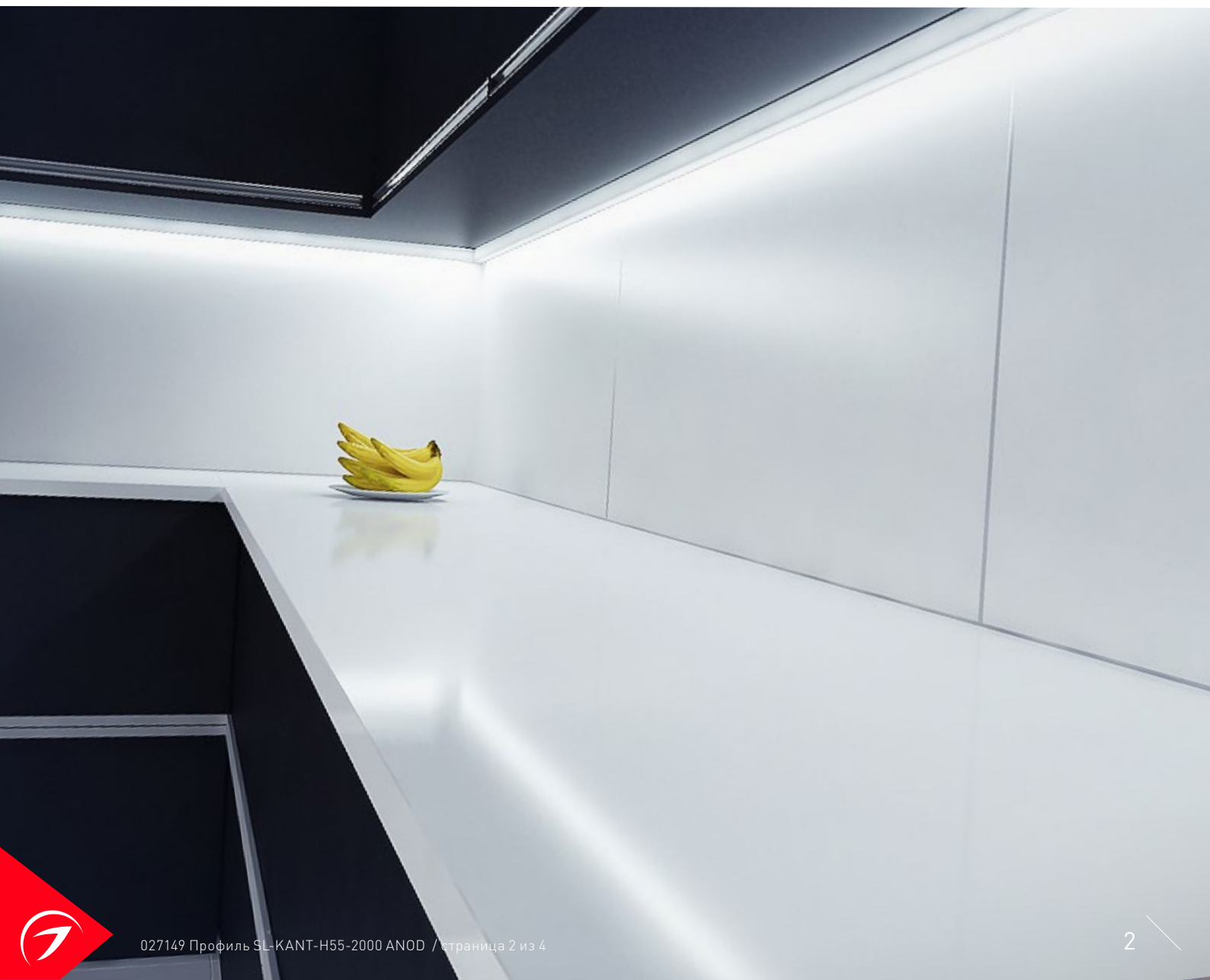
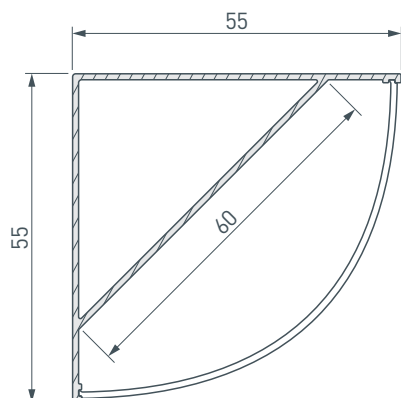


Серебристый

ПАРАМЕТРЫ

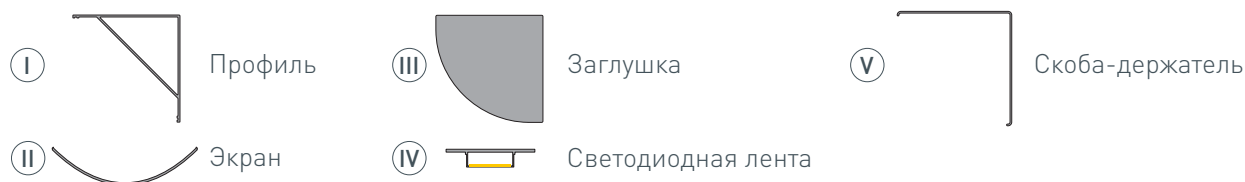
Артикул	027149
Модель	SL-KANT-H55-2000 ANOD
Цвет	 серебристый
Покрытие	анодированное
Форма (сечение)	угловой
Назначение	универсальный
Размеры профиля	2000×55×55 мм
Ширина площадки для лент	60 мм

ЧЕРТЕЖ

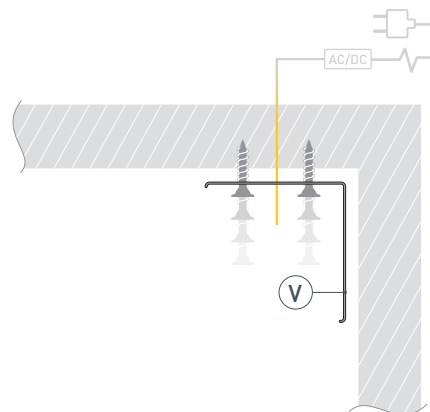


РУКОВОДСТВО ПО МОНТАЖУ ПРОФИЛЯ

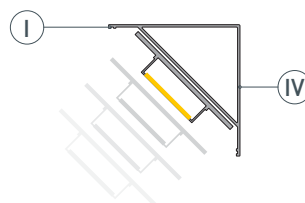
Установка профиля на скобы-держатели.
Необходимые компоненты:



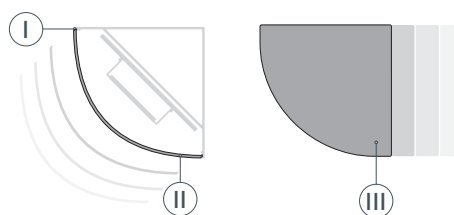
- 1 / Закрепите скобы-держатели (V) на поверхности и выведите кабель от блока питания светодиодной ленты.



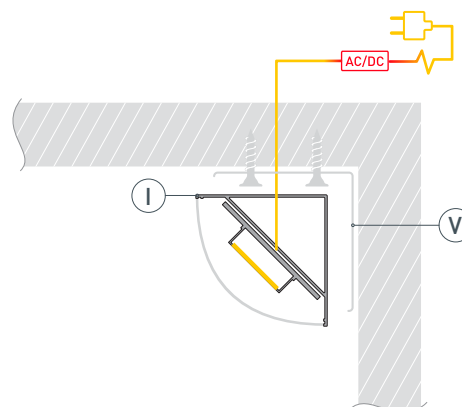
- 2 / Установите в профиль (I) светодиодную ленту (IV).



- 3 / Установите на профиль экран (II), а затем заглушки (III).



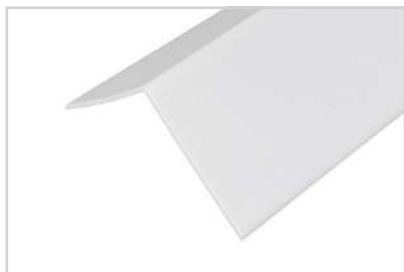
- 4 / Установите профиль (I) в скобы-держатели (V) и соедините кабели питания светодиодной ленты.



СОПУТСТВУЮЩИЕ ТОВАРЫ И АКСЕССУАРЫ

Приобретаются отдельно

Экран



027296
SL-KANT-H55 SQUARE-PM OPAL

Экран



027305
SL-KANT-H55 ROUND-PM OPAL

Заглушка



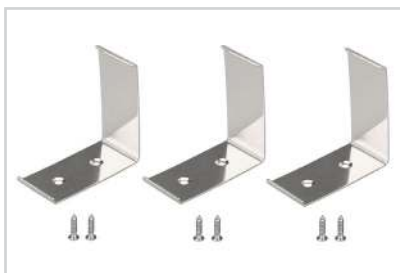
027302
SL-KANT-H55 SQUARE глухая

Заглушка



027304
SL-KANT-H55 ROUND глухая

Держатель



027303
SL-KANT-H55