



Электронная документация

## АЛЮМИНИЕВЫЙ ПРОФИЛЬ

### SL-COMFORT-2322-F-2000 ANOD

### ОПИСАНИЕ

- Встраиваемый профиль с накладным фланцем.
- Экран утоплен в плоскости профиля, что позволяет скрыть источник света от прямого контакта с глазами.
- Для прямоугольных светильников.

### ПРИМЕНЕНИЕ

- Подсветка мебели, пазов, ниш и других элементов интерьера.
- Для светодиодных лент и линеек шириной до 11 мм.



11 мм




Встраиваемый

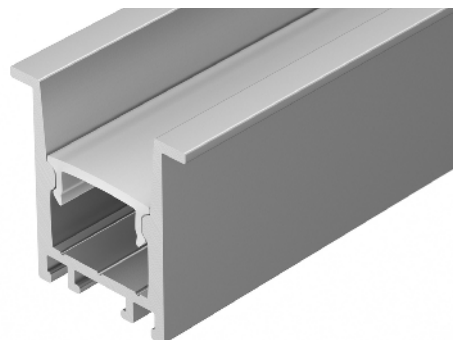
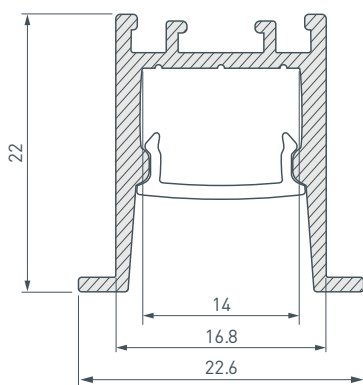


Серебристый

### ПАРАМЕТРЫ

Артикул	<b>031770</b>
Модель	<b>SL-COMFORT-2322-F-2000 ANOD</b>
Цвет	 <b>серебристый</b>
Покрытие	<b>анодированное</b>
Форма (сечение)	<b>с фланцем</b>
Назначение	<b>для прямоугольных светильников</b>
Размеры профиля	<b>2000×22.6×22 мм</b>
Ширина площадки для лент	<b>14 мм</b>

# ЧЕРТЕЖ

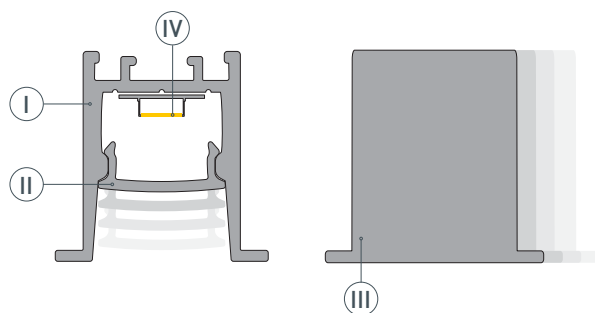


# РУКОВОДСТВО ПО МОНТАЖУ ПРОФИЛЯ

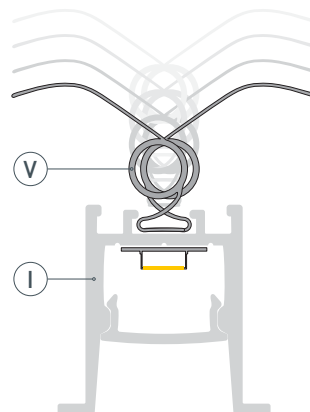
Необходимые компоненты для монтажа с помощью пружинного держателя



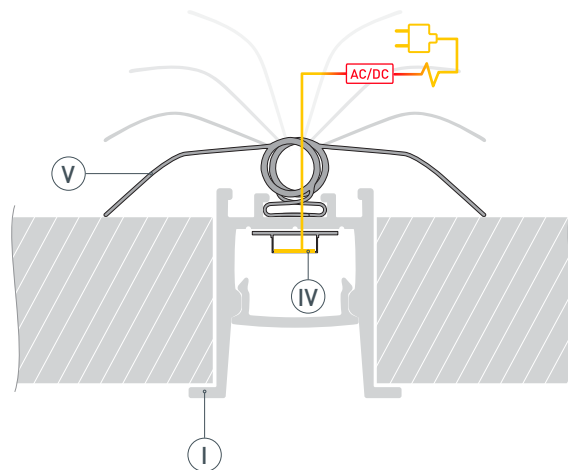
- 1** / Установите в профиль I светодиодную ленту IV. Установите экран II и заглушки III.



- 2** / Вставьте пружинные держатели V в паз профиля I.



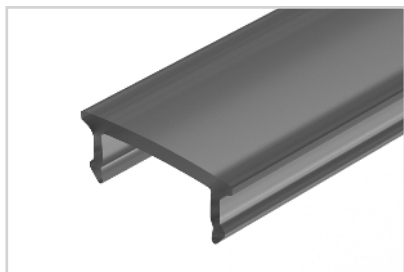
- 3** / Подключите светодиодную ленту IV, строго соблюдая полярность, обозначенную на плате светодиодной ленты. Поднимите пружины держателей V вверх и вставьте профиль I в подготовленный проем, зафиксируйте профиль I в проеме, опустив пружины держателей V, как показано на рисунке.



## СОПУТСТВУЮЩИЕ ТОВАРЫ И АКСЕССУАРЫ

Приобретаются отдельно

Экран



**031762**  
SL-COMFORT-2316-2000 BLACK

Экран



**031763**  
SL-COMFORT-2316-2000 OPAL

Заглушка



**031780**  
SL-COMFORT-1722-F с отверстием

Заглушка



**031781**  
SL-COMFORT-1722-F глухая

Держатель



**031812**  
Пружинный SL-COMFORT-F-1716

Лента



**028736(2)**  
RT-A168-10mm 24V Day4000-CX2

Лента



**028738(2)**  
RT-A168-10mm 24V Warm3000-CX2

Лента



**028734(2)**  
RT-A168-10mm 24V White6000-CX2