



Электронная документация

АЛЮМИНИЕВЫЙ ПРОФИЛЬ

KLUS-POR-F-1000 ANOD

ОПИСАНИЕ

- Встраиваемый профиль с накладным фланцем для подсветки круглых поручней с внутренним диаметром 42 или 49 мм.
- Заглушки, экраны и дополнительные аксессуары приобретаются отдельно.
- Хороший теплоотвод. Простая установка.
- Экран из стойкого к УФ-излучению поликарбоната с замком-защелкой, доступен матовый и прозрачный.

ПРИМЕНЕНИЕ

- Нижняя подсветка круглых поручней с внутренним диаметром 42 или 49 мм.
- Для декоративной подсветки.
- Для светодиодных лент шириной до 11 мм.



11 мм




Встраиваемый

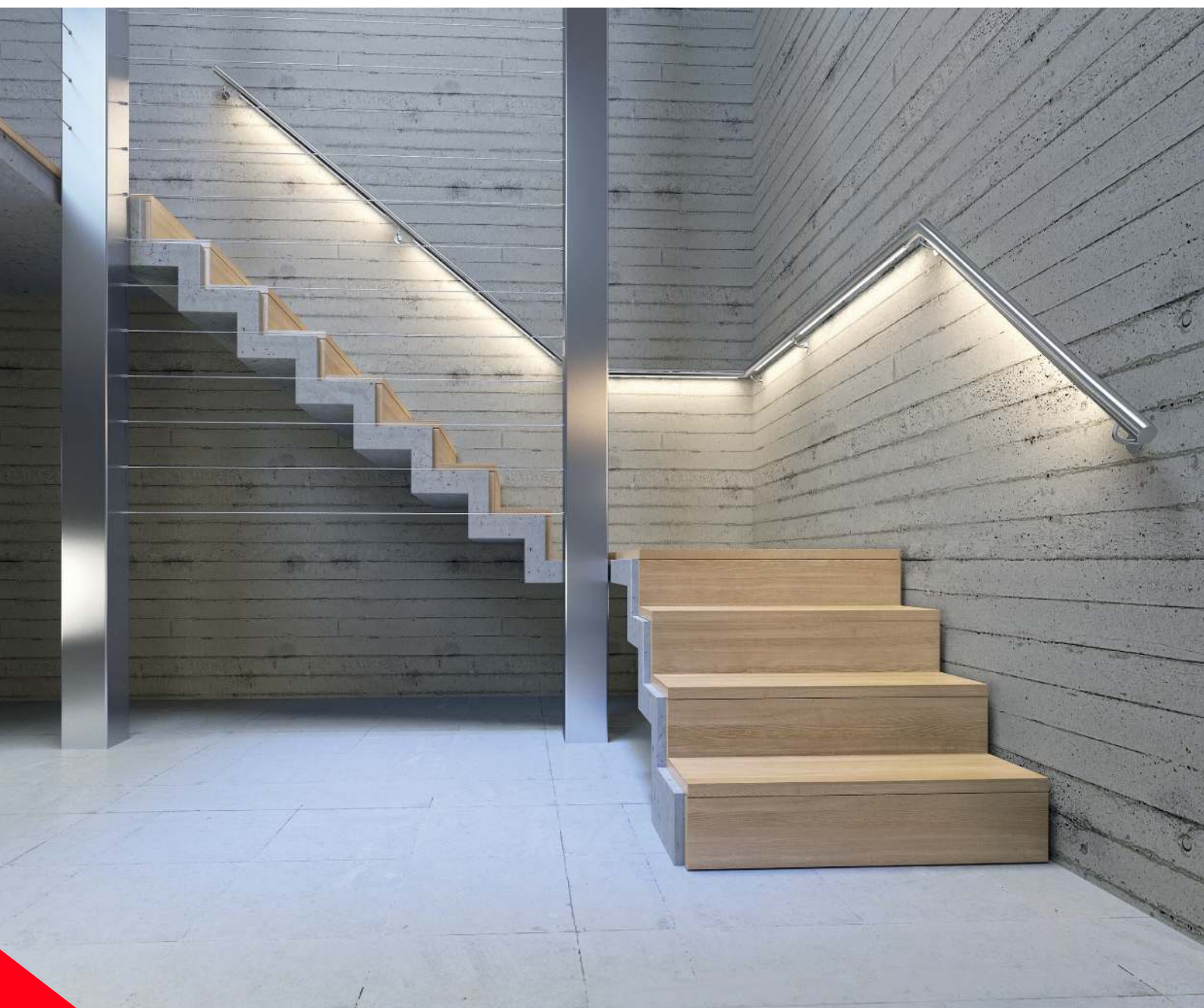
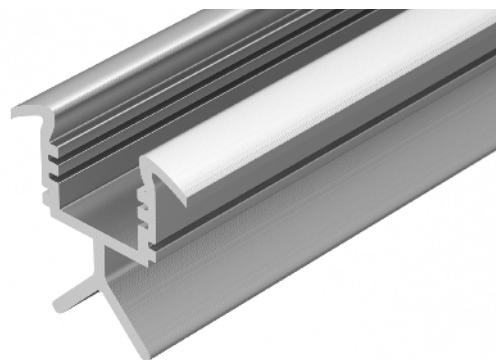
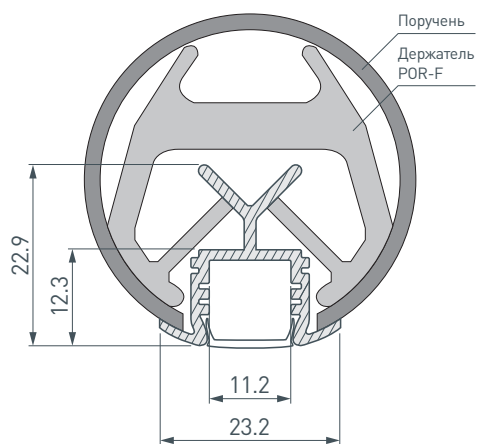


Серебристый

ПАРАМЕТРЫ

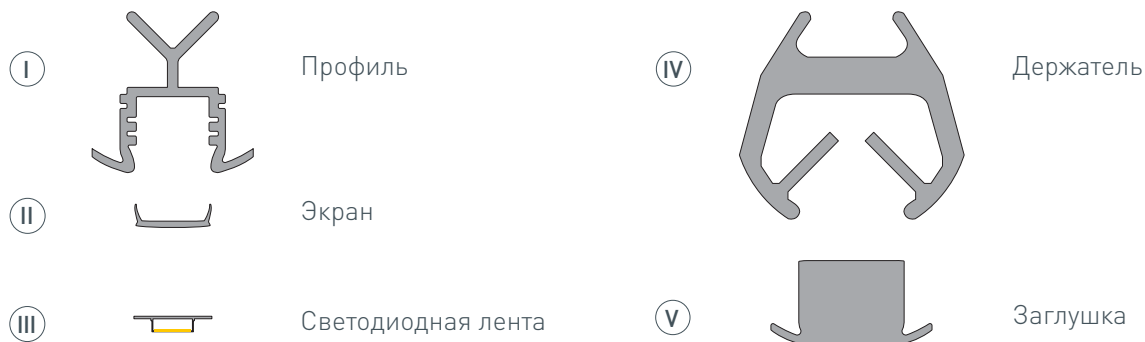
Артикул	019181
Модель	KLUS-POR-F-1000 ANOD
Цвет	 серебристый
Покрытие	анодированное
Форма (сечение)	с фланцем
Назначение	для перил
Размеры профиля	1005×23.2×22.9 мм
Ширина площадки для лент	11.2 мм

ЧЕРТЕЖ

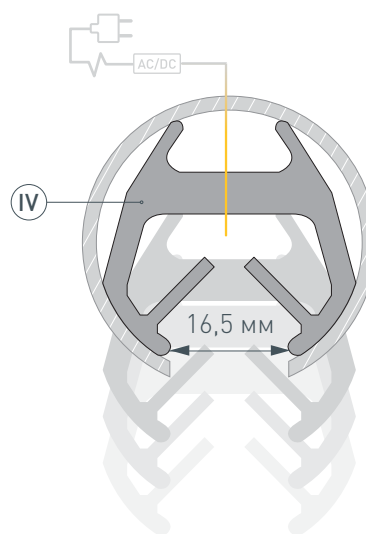


РУКОВОДСТВО ПО МОНТАЖУ ПРОФИЛЯ

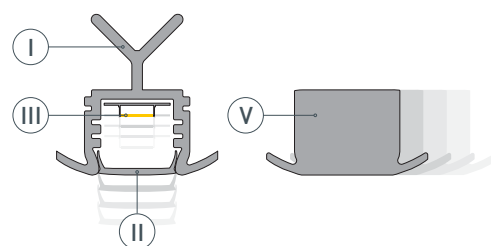
Установка профиля в поручень с помощью держателей
Необходимые компоненты:



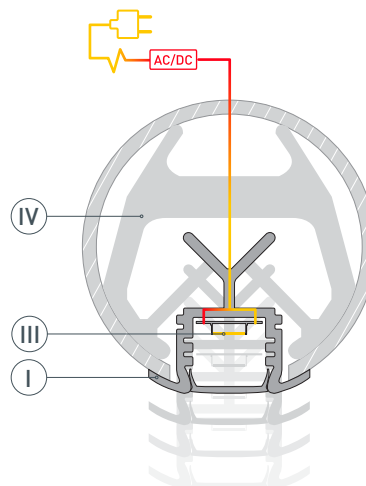
- 1** / Подготовьте в поручне проем шириной 16,5 мм и протяните кабель питания. Установите держатель (IV) в поручень. Если необходимо встроить профиль длиной 500 мм - установите 2 держателя, 1000 мм профиля - 3 держателя. Минимальное расстояние между встроенными профилями должно составлять 110 мм.



- 2** / Перед приклеиванием светодиодной ленты (III) рекомендуется обезжирить поверхность профиля (I). Установите светодиодную ленту (III) в профиль (I), затем экран (II) и заглушки (V).



- 3** / Подключите светодиодную ленту (III) к источнику питания, строго соблюдая полярность, обозначенную на плате светодиодной ленты. Вставьте профиль (I) в держатель (IV).



СОПУТСТВУЮЩИЕ ТОВАРЫ И АКСЕССУАРЫ

Приобретаются отдельно

Экран



012037
Матовый для PDS, MIC

Экран



012036
Прозрачный для PDS, MIC

Экран



017448
MAT-L матовый для PDS, MIC

Экран



017449(1)
CLEAR-B прозрачный для PDS, MIC

Экран



018963(1)
F-KA-3000 матовый для PDS, MIC

Экран



013280(1)
F-KA-2000 матовый для PDS, MIC

Экран



013283(1)
F-KA-2000 прозрачный для PDS, MIC

Экран



021717
INTER-E матовый для PDS, MIC

СОПУТСТВУЮЩИЕ ТОВАРЫ И АКСЕССУАРЫ

Приобретаются отдельно

Заглушка



019182
Для POR-F глухая

Держатель



019183
POR-F

Держатель



022025
POR-F-PLUS (диаметр 48–52 мм)