



Электронная документация

АЛЮМИНИЕВЫЙ ПРОФИЛЬ

KLUS-P45.30-2000 ANOD

ОПИСАНИЕ

- Угловой профиль (30°) для подсветки мебели, кухонь, рабочих поверхностей.
- Имеет отсек для прокладки кабеля питания.
- Отдельно поставляются матовые плоские, круглые и квадратные экраны (рассеиватели), держатели, заглушки.

ПРИМЕНЕНИЕ

- Для подсветки мебели, кухонь, рабочих поверхностей.
- Для светодиодных лент и линеек шириной до 21 мм.



21 мм




Накладной

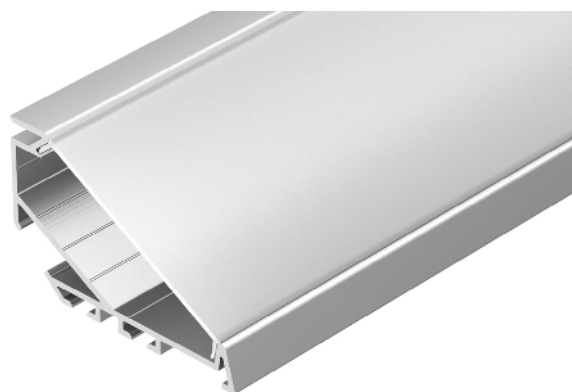
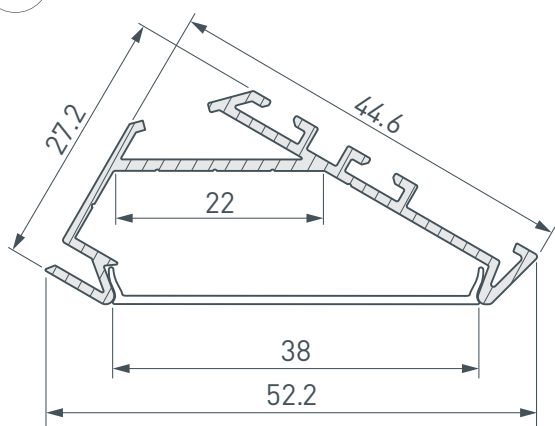


Серебристый

ПАРАМЕТРЫ

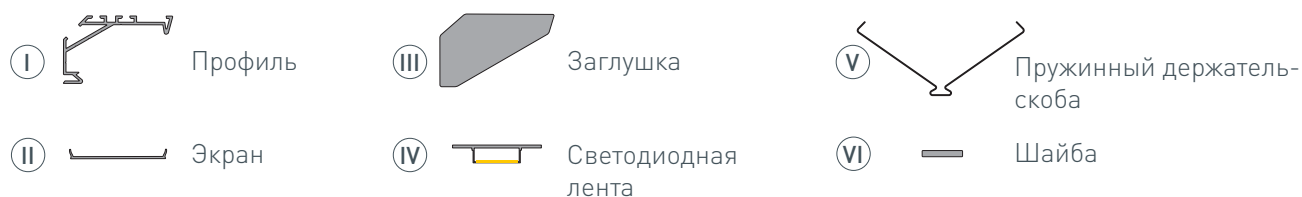
Артикул	025469
Модель	KLUS-P45.30-2000 ANOD
Цвет	 серебристый
Покрытие	анодированное
Форма (сечение)	угловой
Назначение	для угловых светильников
Размеры профиля	2000×44.6×27.2 мм
Ширина площадки для лент	22 мм

ЧЕРТЕЖ

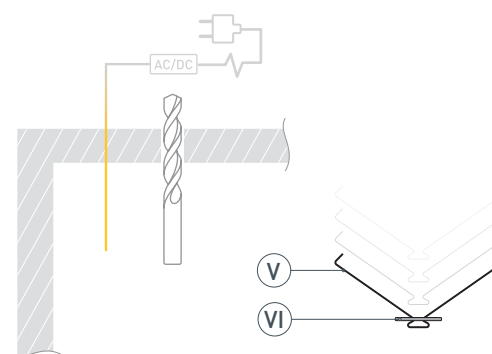


РУКОВОДСТВО ПО МОНТАЖУ ПРОФИЛЯ

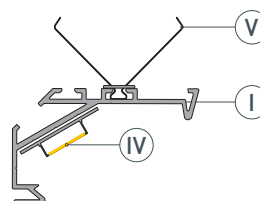
Необходимые компоненты



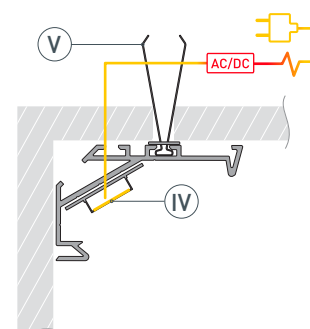
- 1** / Просверлите в поверхности отверстия диаметром минимум 10 мм. Наденьте шайбы ⑥ на пружинные держатели-скобы ⑤. Выведите кабель от блока питания для светодиодной ленты.



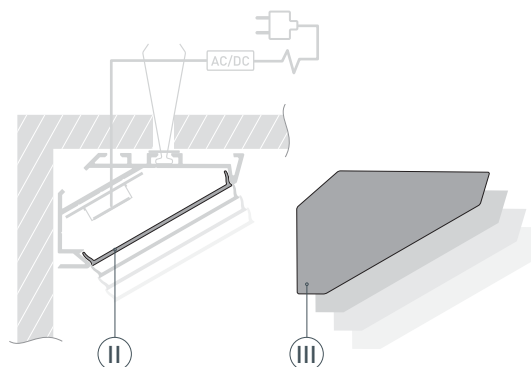
- 2** / Установите в профиль ① светодиодную ленту ④. Вставьте пружинные держатели-скобы ⑤ в пазы профиля ①.



- 3** / Подключите светодиодную ленту ④, строго соблюдая полярность, обозначенную на плате светодиодной ленты. Вставьте пружинные держатели-скобы ⑤ профиля в подготовленные отверстия.



- 4** / Установите экран ② и заглушки ③.



СОПУТСТВУЮЩИЕ ТОВАРЫ И АКСЕССУАРЫ

Приобретаются отдельно

Экран



020899
Матовый KLUS-P45-2000 Flat OPAL

Экран



020900
Матовый KLUS-P45-2000 Round OPAL

Заглушка



025967
Светонепроницаемая KLUS-P45.30M
FLAT левая

Заглушка



025966
Светонепроницаемая KLUS-P45.30M
FLAT правая

Заглушка



025965
Светонепроницаемая KLUS-P45.30M
ROUND левая

Заглушка



025964
Светонепроницаемая KLUS-P45.30M
ROUND правая

Заглушка



025971
Светонепроницаемая KLUS-P45.30 FLAT
левая

Заглушка



025970
Светонепроницаемая KLUS-P45.30 FLAT
правая

СОПУТСТВУЮЩИЕ ТОВАРЫ И АКСЕССУАРЫ

Приобретаются отдельно

Заглушка



025969
KLUS-P45.30 ROUND левая

Заглушка



025968
KLUS-P45.30 ROUND правая

Комплект шайб



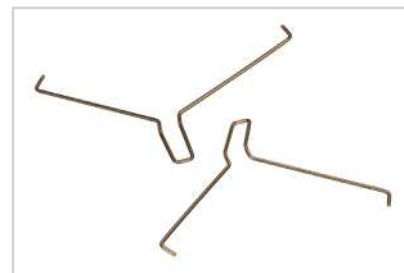
020905
KLUS-ISOL-Ams-2x

Комплект шайб



020928
KLUS-ISOL-6mm-2x

Держатель



016030
Пружинный для PLS-GIP

Лента



019913(B)
RT 2-5000 24V White6000 1.6x

Лента



019914(B)
RT 2-5000 24V Day4000 1.6x

Лента



019915(B)
RT 2-5000 24V Warm3000 1.6x