



СВЕТИЛЬНИКИ SP-TENERO

ПРИМЕНЕНИЕ

- Светильник предназначен для организации локального освещения стен, лестниц, применения в интерьерном или архитектурном освещении.

ОСОБЕННОСТИ

- Высокий индекс цветопередачи (CRI>90) обеспечивает максимальную различимость цветовых оттенков.

ПАРАМЕТРЫ

Напряжение питания	AC 230 В
Частота питающей сети	50/60 Гц
Мощность, потребляемая от сети AC 230 В	13 Вт
Световой поток	600–630 лм
Угол излучения	120°
Индекс цветопередачи	CRІ>90
Размеры светильника	600×55×65 мм
Размер модуля светоизлучателя	600×25×25 мм
Степень пылевлагозащиты	IP54
Диапазон рабочих температур окружающей среды	-30... +45 °С
Срок службы*	30 000 ч
Гарантийный срок	36 мес

* При соблюдении условий эксплуатации и снижении яркости не более чем на 30% от первоначальной.

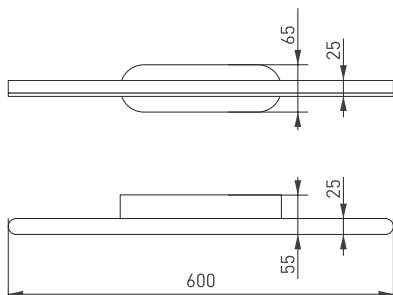


Рис. 1. Чертеж и габаритные размеры



МОДЕЛИ

Артикул	Модель	Цвет корпуса	Цветовая температура*	Цвет свечения
035321	SP-TENERO-S600×45-13W Day4000	белый	4000 К	Белый дневной, для жилых помещений
035718	SP-TENERO-S600×45-13W Warm3000	белый	3000 К	Белый теплый, аналогичный лампе накаливания
037466	SP-TENERO-S600×45-13W Day4000	черный	4000 К	Белый дневной, для жилых помещений
037465	SP-TENERO-S600×45-13W Warm3000	черный	3000 К	Белый теплый, аналогичный лампе накаливания

* Указано типовое значение.

УСТАНОВКА И ПОДКЛЮЧЕНИЕ

- Отсоедините монтажное основание от светильника.
- Разметьте и просверлите отверстия в стене, вставьте в отверстия пластиковые дюбели.
- Закрепите на стене основание шурупами, вкрутив их в пластиковые дюбели.
- Подключите кабель питания к светильнику. При использовании светильника во влажной среде необходимо дополнительно защитить электрическое соединение любым предназначенным для этого средством. Соблюдайте порядок подключения проводов: коричневый — L, «фаза»; синий — N, «нейтраль»; желто-зеленый — PE, «заземление».
- Закрепите светильник на основании винтами. Перед закручиванием винтов во избежание замыкания проводов проверьте укладку сетевого кабеля.
- Включите питание светильника и проверьте его работоспособность.

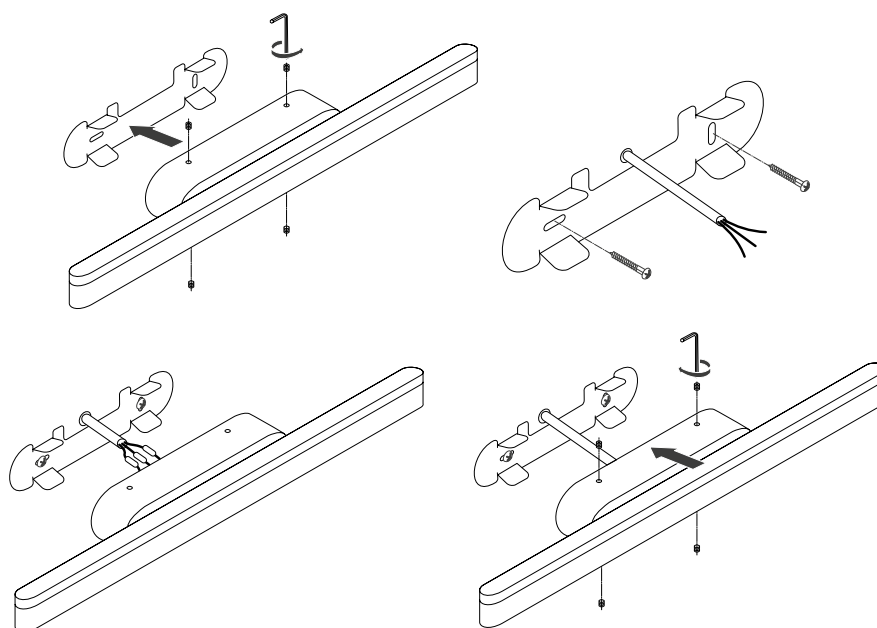


Рис. 2. Установка и подключение светильника