



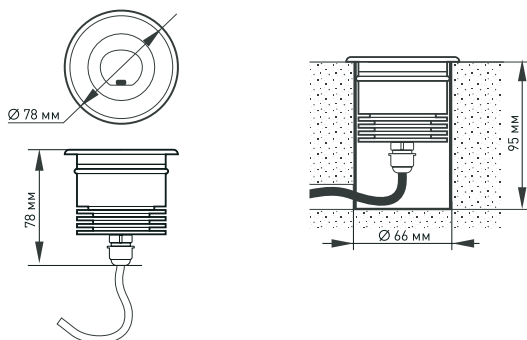
СВЕТИЛЬНИКИ LTD-GROUND-TILT-R80-9W

ПРИМЕНЕНИЕ

- Предназначен для ландшафтного и архитектурного освещения: подсветки парковых и садовых дорожек, площадок, а также фасадов зданий.

ОСОБЕННОСТИ

- Асимметричный угол освещения 60 градусов. Угол наклона светового луча 30 градусов позволяет направить свет на стену здания, установив светильник в грунт или отмостку.
- Влагозащищенный корпус из нержавеющей стали и алюминиевого сплава имеет покрытие, стойкое к механическим воздействиям.
- Оптический блок закрыт закаленным стеклом толщиной 6 мм.
- Выдерживает нагрузку до 2000 кг.
- Степень защиты от воздействий окружающей среды IP67 и широкий диапазон рабочих температур (от -40 до +60 °C) обеспечивают надежную работу в самых неблагоприятных условиях.



ПАРАМЕТРЫ

Артикул	032213
Напряжение питания	АС 220-240 В, 50/60 Гц
Мощность, потребляемая от сети АС 230 В	9 Вт
Световой поток	460-500 лм
Цвет свечения	дневной белый, 4000 К
Индекс цветопередачи	CRI>80
Угол освещения	60°, асимметричный
Угол наклона луча	30°
Степень пылевлагозащиты	IP67
Степень защиты от механических воздействий	IK08
Класс защиты от поражения электрическим током	I
Нагрузочная способность	2000 кг
Рабочая температура	-40... +60 °C
Габаритные размеры	Ø 78×78 мм
Размер ниши для установки закладной части	Ø 66×95 мм
Вес, нетто	0,54 кг
Кабель для подключения к сети	длина 1 м, 3×1 мм ² , резиновая оболочка
Гарантийный срок	36 мес.



УСТАНОВКА И ПОДКЛЮЧЕНИЕ

- Извлеките светильник из упаковки и убедитесь в отсутствии механических повреждений.
- Присоедините провода питания светильника к обесточенной сети AC 230 В. Соблюдайте порядок подключения проводов: коричневый – L, «фаза»; синий – N, «ноль»; желто-зеленый – PE, «заземление».
- Включите светильник и проверьте его работу.
- Закрепите закладную часть в месте установки. Закладная часть устанавливается непосредственно в поверхность и фиксируется в ней с помощью строительной смеси согласно типу поверхности.
- Присоединяйте светильник к проводам питания, используя герметичную кабельную муфту. В противном случае степень защиты светильника, указанная в таблице, не может быть обеспечена.
- Установите светильник в закладную часть до упора, преодолевая упругое сопротивление распорных пружин.