



Электронная документация

ПРОФИЛЬ С ЭКРАНОМ SL-ROUND-D40-2500 ANOD+OPAL

ОПИСАНИЕ

- Подвесной профиль в комплекте с матовым экраном.
- Доступны подвесы длиной 2 и 4 м.

ПРИМЕНЕНИЕ

- Создание линейных подвесных светильников.
- Подсветка мебели и других элементов интерьера.
- Для лент и линеек шириной до 23.6 мм.



23.6 мм




Подвесной



Серебристый

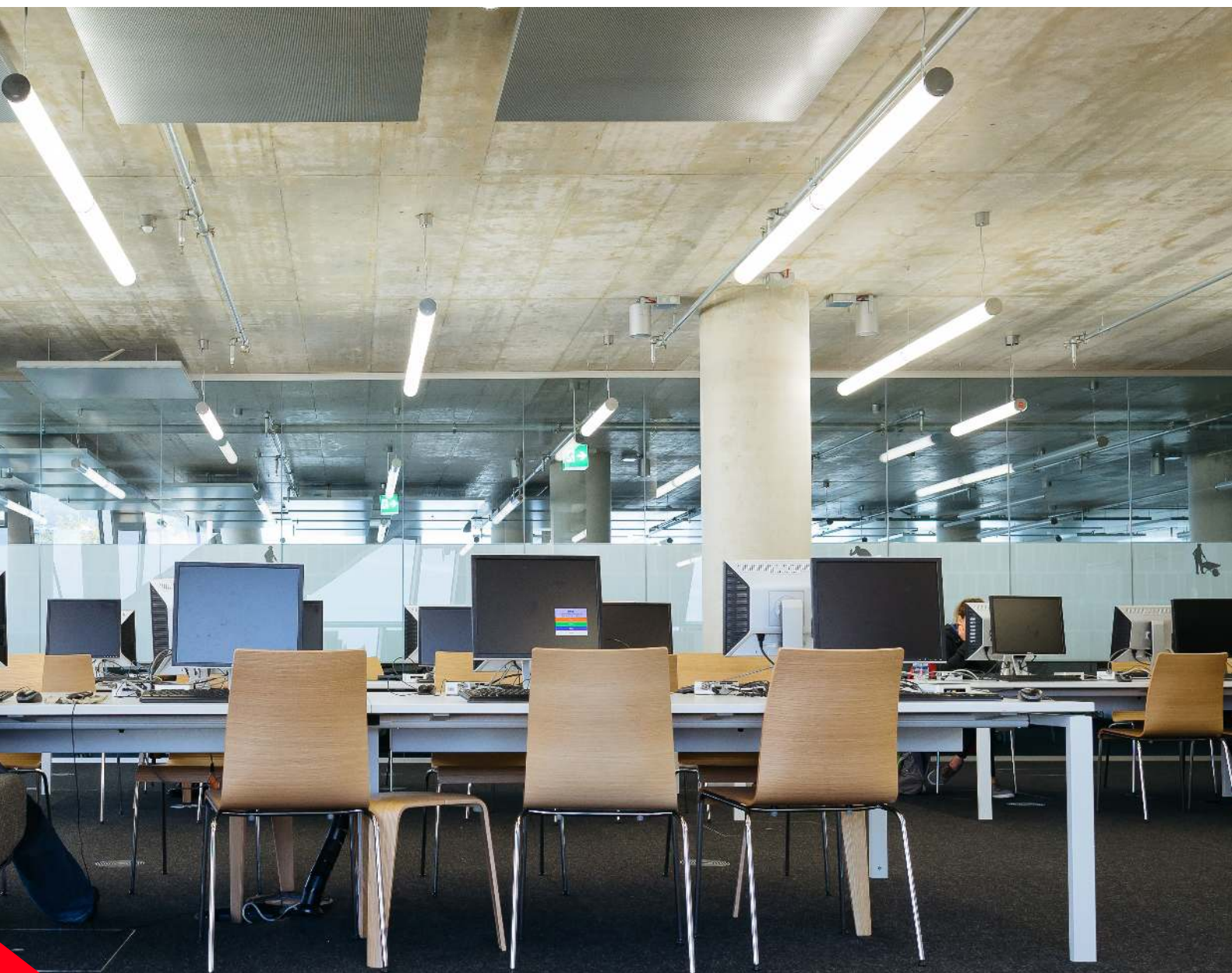
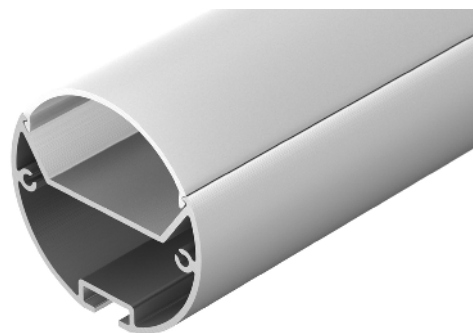
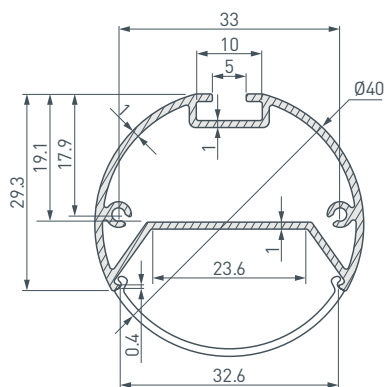
ПАРАМЕТРЫ ПРОФИЛЯ

Артикул	020473
Модель	SL-ROUND-D40-2500 ANOD+OPAL
Цвет	 серебристый
Покрытие	анодированное
Форма (сечение)	круглый
Назначение	для круглых светильников
Размеры профиля	Ø40×2500 мм
Ширина площадки для лент	23.6 мм

ПАРАМЕТРЫ ЭКРАНА

Материал	матовый поликарбонат (PC)
Светопропускание	85%

ЧЕРТЕЖ

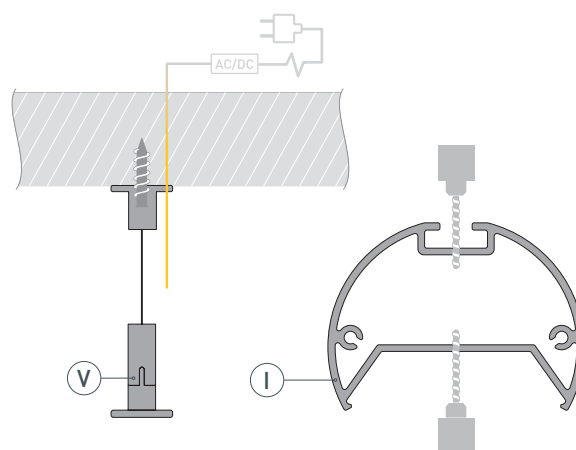


РУКОВОДСТВО ПО МОНТАЖУ ПРОФИЛЯ

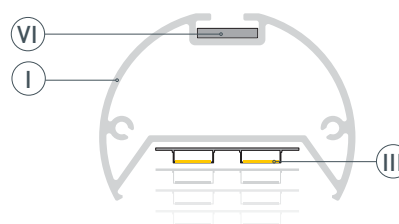
Установка профиля на подвесы.
Необходимые компоненты:



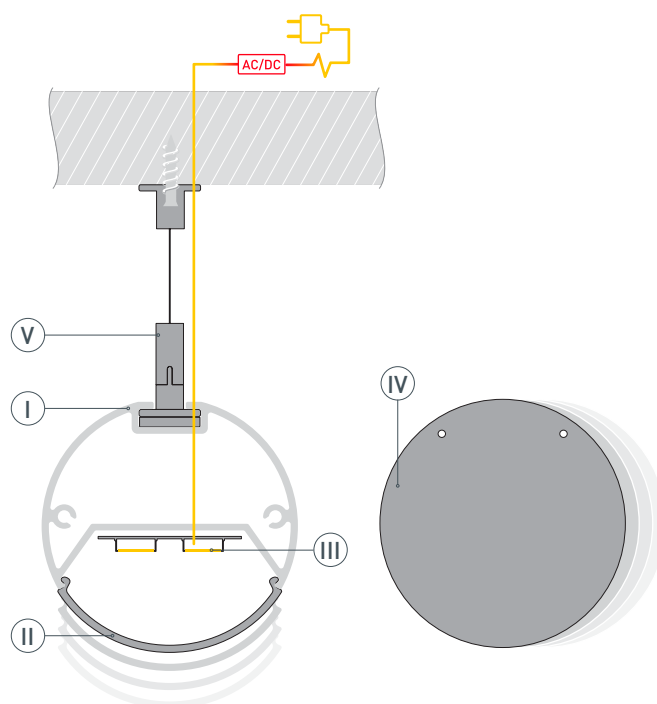
- 1 / Закрепите подвесы (V) на поверхности и выведите кабель от блока питания светодиодной ленты. Просверлите отверстия в профиле (I) для вывода кабеля питания светодиодной ленты.



- 2 / Если необходимо создать различные конструкции из профиля (I), используйте соединители (VI). Затем установите светодиодную ленту (III).



- 3 / Закрепите получившуюся конструкцию из профилей (I) на подвесы (V). Подключите светодиодную ленту (III) к источнику питания. Затем установите заглушки (IV) и экран (II).



СОПУТСТВУЮЩИЕ ТОВАРЫ И АКСЕССУАРЫ

Приобретаются отдельно

Подвес



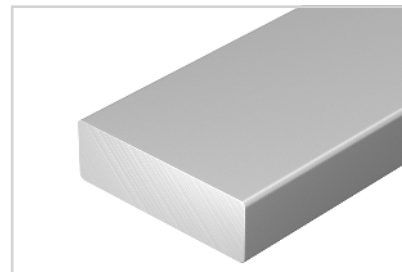
019391
SL-LINE-4 (2x2m)

Подвес



021561
SL-LINE-8M (2x4m)

Соединитель прямой



019857
SL-02-1000

Заглушка



019291
SL-ROUND-D40

Лента



019924
RT 2-5000 24V Cool 8K 3x2

Лента



019925
RT 2-5000 24V White6000 3x2

Лента



019926
RT 2-5000 24V Day4000 3x2

Лента



019927
RT 2-5000 24V Warm3000 3x2

Лента



019929
RT 2-5000 24V Warm2700 3x2