

## СВЕТИЛЬНИКИ LTM FROST

### ПРИМЕНЕНИЕ

- Предназначен для встраивания в мебель, гипсокартонные конструкции и другие поверхности в жилых и общественных помещениях.

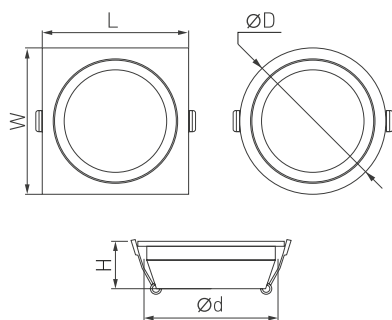
### ОСОБЕННОСТИ

- Мебельный встраиваемый светильник легко монтируется в установочное отверстие с помощью пружин.
- Светильник имеет лаконичный дизайн и два варианта формы корпуса: круглый и квадратный.
- Рефлектор особой конструкции обеспечивает равномерное освещение с углом 110°.
- Корпус из алюминия эффективно отводит тепло, обеспечивая безопасность эксплуатации и длительный срок работы светодиода.

### ПАРАМЕТРЫ

Артикулы	<b>020762, 020761, 020760 020765, 020764, 020763</b>
Напряжение питания сети	<b>АС 180-240 В, 50/60 Гц</b>
Потребляемая мощность	<b>3 Вт</b>
Угол освещения	<b>110°</b>
Световой поток	<b>210-240 лм</b>
Индекс цветопередачи, CRI	<b>&gt;80</b>
Срок службы*	<b>30 000 ч</b>
Степень защиты	<b>IP40</b>
Рабочая температура окружающей среды	<b>-10 ... +40 °С</b>
Класс защиты от поражения электрическим током	<b>II</b>
Размер установочного отверстия (d)	<b>Ø 45 мм</b>
Гарантийный срок	<b>36 мес.</b>

\* При соблюдении условий эксплуатации и снижении яркости не более чем на 30% от первоначальной.



## ХАРАКТЕРИСТИКИ ПО МОДЕЛЯМ

Артикул	Модель	Цвет свечения*	Габаритные размеры (W×L×H / D×H)	Вес
020762	LTM-R60WH-Frost 3W Warm White 110deg	теплый белый, 3000 К	60×60×24 мм	0.105 кг
020761	LTM-R60WH-Frost 3W Day White 110deg	дневной белый, 4000 К		
020760	LTM-R60WH-Frost 3W White 110deg	белый, 6000 К		
020765	LTM-S60x60WH-Frost 3W Warm White 110deg	теплый белый, 3000 К	Ø 60×24 мм	0.093 кг
020764	LTM-S60x60WH-Frost 3W Day White 110deg	дневной белый, 4000 К		
020763	LTM-S60x60WH-Frost 3W White 110deg	белый, 6000 К		

\* Указано типовое значение.

## УСТАНОВКА И ПОДКЛЮЧЕНИЕ

- Вырежьте отверстие в поверхности по размерам, указанным в таблице на стр. 1.
- Подключите светильник к выходу драйвера (маркировка «SEC» / «OUTPUT» / «Выход»), используя соответствующие разъемы.
- Подключите обесточенные провода сети AC 230 В к входу драйвера (маркировка «PRI» / «INPUT» / «Вход»).
- Отведите скобы держателя вверх и вставьте светильник вместе с драйвером в отверстие.
- Включите светильник и проверьте работоспособность.

