



Электронная документация

ПРОФИЛЬ С ЭКРАНОМ SL-SLIM-H13M-2500 ANOD+OPAL

ОПИСАНИЕ

- Накладной/встраиваемый профиль для декоративной подсветки.
- Компактные размеры.
- Матовый экран в комплекте.
- Доступны угловые и поворотные держатели, заглушки.

ПРИМЕНЕНИЕ

- Подсветка мебели, пазов, ниш и других элементов интерьера.
- Может встраиваться в паз.
- Для светодиодных лент и линеек шириной до 12 мм.



12 мм




Накладной/встраиваемый



Серебристый

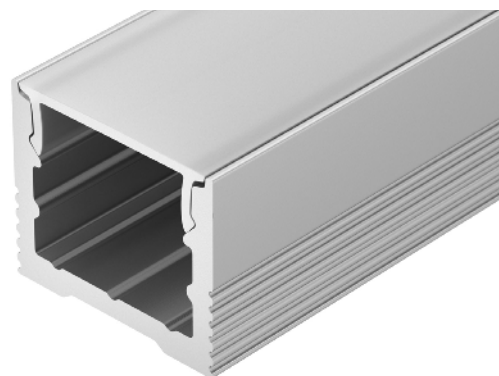
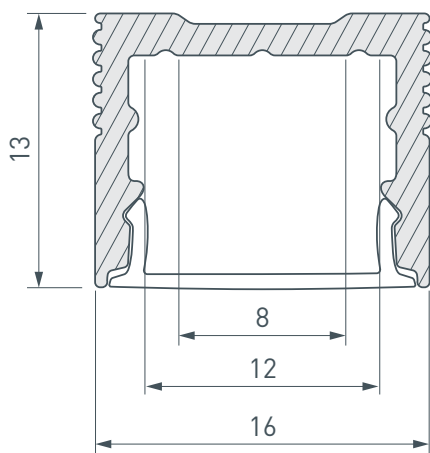
ПАРАМЕТРЫ ПРОФИЛЯ

Артикул	025869
Модель	SL-SLIM-H13M-2500 ANOD+OPAL
Цвет	 серебристый
Покрытие	анодированное
Форма (сечение)	прямоугольный
Назначение	для контурной подсветки
Размеры профиля	2500×16×13 мм
Ширина площадки для лент	12 мм

ПАРАМЕТРЫ ЭКРАНА

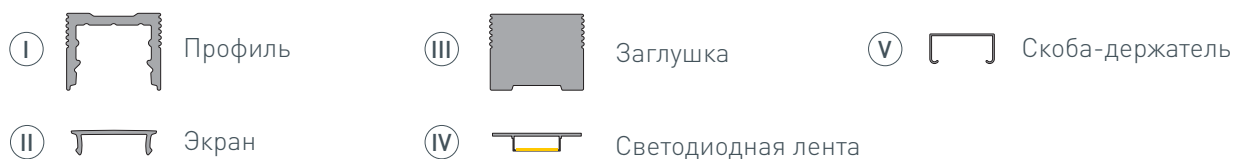
Материал	матовый поликарбонат (PC)
Светопропускание	60%

ЧЕРТЕЖ

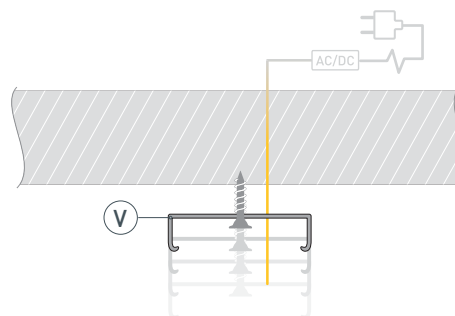


РУКОВОДСТВО ПО МОНТАЖУ ПРОФИЛЯ

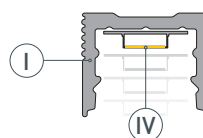
Установка профиля на скобы-держатели.
Необходимые компоненты



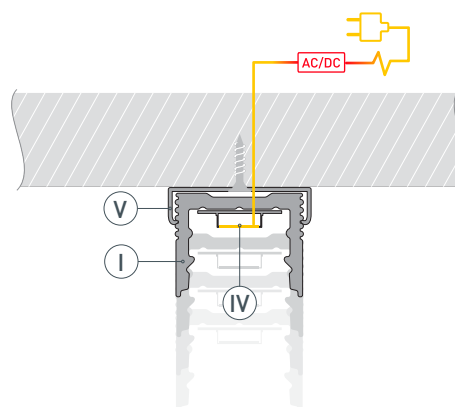
- 1** / Закрепите скобы-держатели (V) на поверхности и выведите кабель от блока питания для светодиодной ленты.



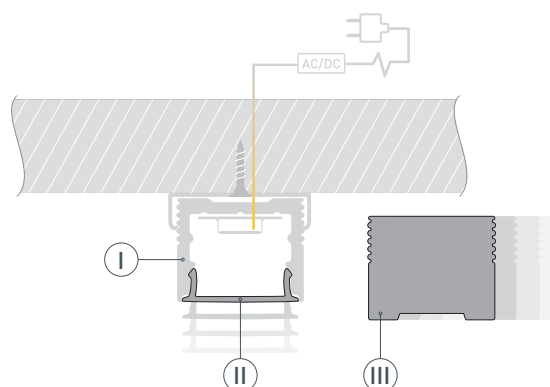
- 2** / Установите в профиль (I) светодиодную ленту (IV).



- 3** / Установите профиль (I) в скобы-держатели (V) и соедините кабели питания светодиодной ленты (IV).



- 4** / Установите на профиль (I) экран (II), а затем заглушки (III).

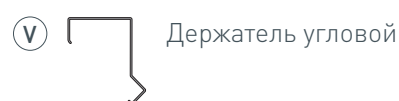


РУКОВОДСТВО ПО МОНТАЖУ ПРОФИЛЯ

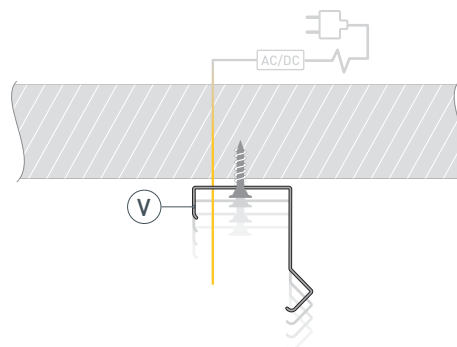
Установка профиля на угловые держатели.

Фиксация профиля под углом 45° , без возможности изменения.

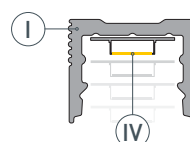
Необходимые компоненты



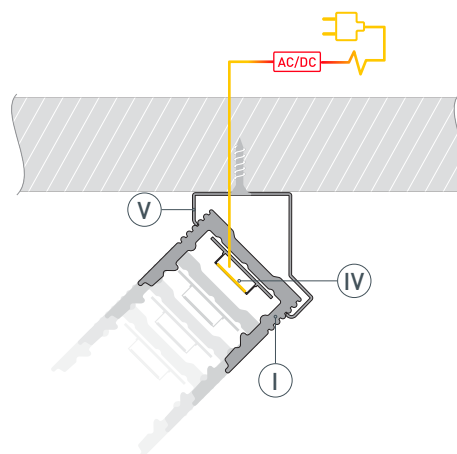
- 1** / Закрепите угловые держатели Ⓥ на поверхности и выведите кабель от блока питания для светодиодной ленты.



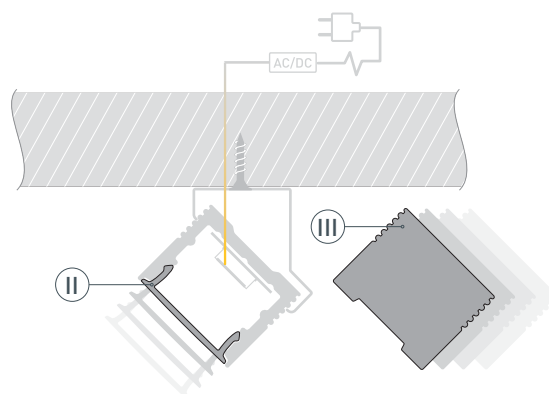
- 2** / Установите в профиль ⓐ светодиодную ленту Ⓦ.



- 3** / Установите профиль ⓐ в угловые держатели Ⓥ и соедините кабели питания светодиодной ленты Ⓦ.



- 4** / Установите на профиль экран Ⓜ, а затем заглушки ⓓ.

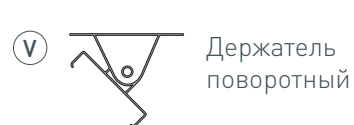


РУКОВОДСТВО ПО МОНТАЖУ ПРОФИЛЯ

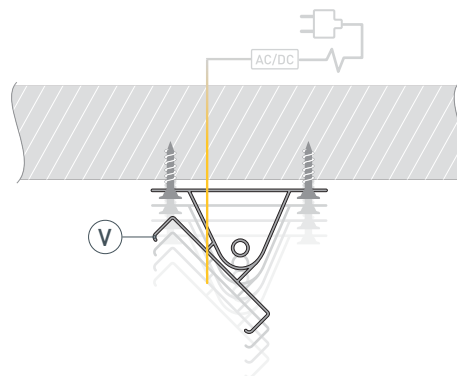
Установка профиля на поворотные держатели.

Фиксация профиля под любым углом в диапазоне 180°, с возможностью изменения.

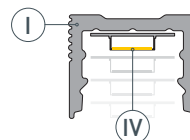
Необходимые компоненты



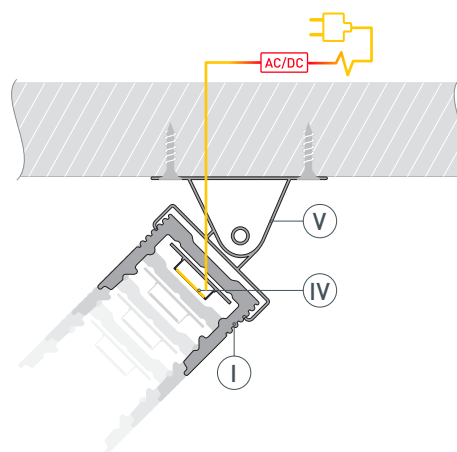
- 1** / Закрепите поворотные держатели Ⓥ на поверхности и выведите кабель от блока питания для светодиодной ленты.



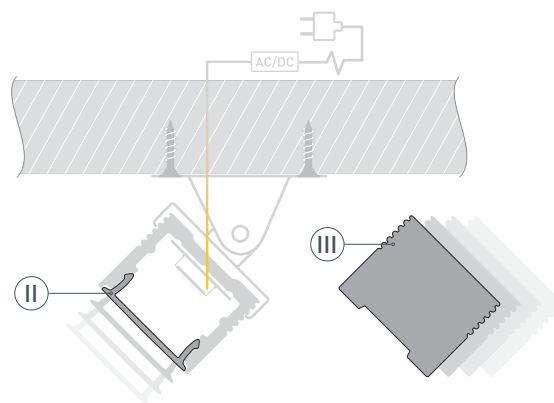
- 2** / Установите в профиль Ⓚ светодиодную ленту Ⓜ.



- 3** / Установите профиль Ⓚ в поворотные держатели Ⓥ и соедините кабели питания светодиодной ленты Ⓜ.



- 4** / Установите на профиль экран Ⓛ, а затем заглушки Ⓜ.



СОПУТСТВУЮЩИЕ ТОВАРЫ И АКСЕССУАРЫ

В комплекте

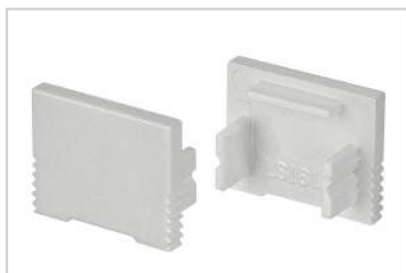
Экран



020482
SL-W15-2500 OPAL

Приобретаются отдельно

Заглушка



024473
SL-SLIM-H13M глухая

Заглушка



024474
SL-SLIM-H13M с отверстием

Держатель



024332
SL-SLIM-180deg поворотный

Держатель



024331
SL-SLIM-45deg угловой

Держатель



019346
SL-SLIM-H13