

УСИЛИТЕЛЬ 0/1-10V СТ-601

- Универсальный вход
- Активный выход 0-10 В
- Выходной ток до 200 мА

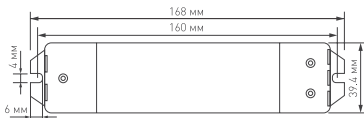


1. ОСНОВНЫЕ СВЕДЕНИЯ

- 1.1. Усилитель СТ-601 применяется при управлении большим количеством светодиодных светильников или других источников света с управлением 0-10 В или 1-10 В.
- 1.2. Универсальный вход позволяет подключать различные панели и регуляторы и использовать различные способы управления: 0/1-10 В (активные и пассивные панели и регуляторы), ШИМ, управление потенциометром.
- 1.3. Преобразовывает пассивный сигнал управления или сигнал ШИМ в активный сигнал 0-10 В.
- 1.4. Высокий выходной ток делает возможным подключение к одному регулятору большого количества управляемых устройств с входом 0/1-10 В (светильников, диммеров, управляемых балластов и драйверов).

2. ОСНОВНЫЕ ТЕХНИЧЕСКИЕ ХАРАКТЕРИСТИКИ

Напряжение питания	DC 15...48 В
Максимальная потребляемая мощность	5 Вт
Входной сигнал управления	0-10 В / 1-10 В / потенциометр / ШИМ
Выходной сигнал управления	0-10 В, активный
Максимальный выходной ток	200 мА
Степень пылевлагозащиты	IP20
Температура окружающего воздуха	-20...+40 °С
Габаритные размеры	168x39.4x30 мм

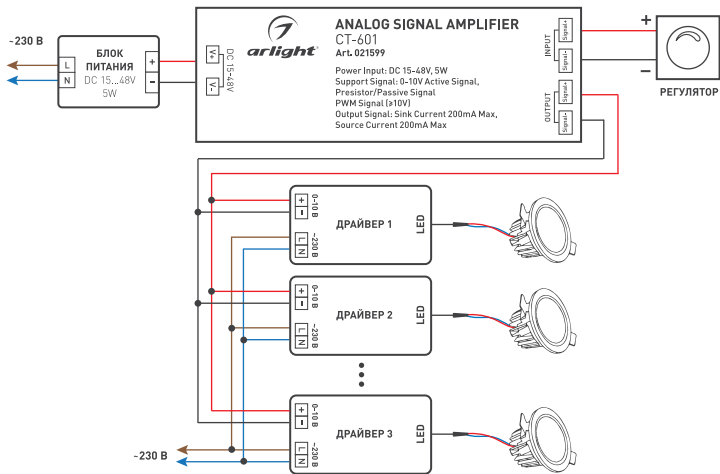


3. УСТАНОВКА И ПОДКЛЮЧЕНИЕ

ВНИМАНИЕ!

Во избежание поражения электрическим током перед началом всех работ отключите электропитание. Все работы должны проводиться только квалифицированным специалистом.

- 3.1. Извлеките усилитель из упаковки и убедитесь в отсутствии механических повреждений.
- 3.2. Закрепите усилитель в месте установки.
- 3.3. Подключите управляемые устройства с входом 0-10 В к выходу OUTPUT усилителя. Соблюдайте полярность подключения, ориентируясь на маркировку клемм.



- 3.4. Подключите регулятор, панель управления или потенциометр к входу INPUT. Соблюдайте полярность подключения панели и регулятора.
- 3.5. Подключите стабилизированный блок питания мощностью не менее 5 Вт к входу питания 15-48V DC усилителя, соблюдая полярность.
- 3.6. Убедитесь, что схема собрана правильно, везде соблюдена полярность подключения, соединения выполнены надежно и провода нигде не замыкаются.
- 3.7. Включите питание и проверьте работу систем.

4. ОБЯЗАТЕЛЬНЫЕ ТРЕБОВАНИЯ И РЕКОМЕНДАЦИИ ПО ЭКСПЛУАТАЦИИ

- 4.1. Соблюдайте условия эксплуатации оборудования:

- эксплуатация только внутри помещений.
- температура окружающей среды от -20 до +40 °С.
- относительная влажность воздуха не более 90 % при +20 °С
- отсутствие в воздухе паров и примесей агрессивных веществ (кислот, щелочей и пр.).



- 4.2. Устанавливайте оборудование в хорошо проветриваемом месте.
Если температура корпуса во время работы превышает +60 °С, обеспечьте дополнительное охлаждение.
- 4.3. Не допускается установка вблизи нагревательных приборов или горячих поверхностей.
- 4.4. Не допускайте попадания воды или воздействия конденсата на устройство.
- 4.5. Соблюдайте полярность и соответствие проводов «фаза», «ноль» и «заземление» при подключении оборудования.
- 4.6. Монтаж должен быть произведен с учетом возможности доступа для последующего обслуживания оборудования.
- 4.7. Перед включением убедитесь, что схема собрана правильно, соединения выполнены надежно, замыкания отсутствуют.
- 4.8. Возможные неисправности и методы их устранения.

Проявление неисправности	Причина неисправности	Метод устранения
Светильники не светятся или не управляются.	Нет контакта в соединениях.	Проверьте все подключения.
	Неправильная полярность подключения питания или сигнала управления 0-10 В.	Подключите оборудование в соответствии с маркировкой.
	Замыкание в проводах шины 0-10 В.	Проверьте шину.
	Большая длина кабеля шины 0-10 В.	По возможности сократите длину кабеля.

5. ТРЕБОВАНИЯ БЕЗОПАСНОСТИ

- 5.1. Конструкция изделия удовлетворяет требованиям электро- и пожарной безопасности по ГОСТ 12.2.007.0-75.
- 5.2. Монтаж оборудования должен выполняться квалифицированным специалистом с соблюдением всех требований техники безопасности.
- 5.3. Внимательно изучите инструкцию по монтажу и установке и неукоснительно следуйте всем требованиям и рекомендациям.
- 5.4. Перед монтажом убедитесь, что все оборудование обесточено.
- 5.5. Если при включении изделие не заработало должным образом, воспользуйтесь таблицей возможных неисправностей. Если самостоятельно устранить неисправность не удалось, обесточьте изделие и свяжитесь с поставщиком.

6. ГАРАНТИЙНЫЕ ОБЯЗАТЕЛЬСТВА

- 6.1. Изготовитель гарантирует соответствие изделия требованиям действующей технической документации и обязательным требованиям государственных стандартов.
- 6.2. Гарантийный срок изделия — 12 месяцев с даты передачи потребителю, если иное не предусмотрено договором. Если дату передачи установить невозможно, гарантийный срок исчисляется с даты изготовления изделия.
- 6.3. В случае выхода изделия из строя потребитель вправе предъявить требования в течение гарантийного срока при наличии товарного или кассового чека, а также отметки о продаже в паспорте изделия.
- 6.4. Требования предъявляются по месту приобретения изделия.
- 6.5. Гарантийные обязательства не распространяются на изделия, имеющие механические повреждения или признаки нарушения потребителем правил хранения, транспортирования или эксплуатации.
- 6.6. Производитель вправе вносить изменения в конструкцию изделия и встроенное программное обеспечение (прошивку), не ухудшающие качество изделия и его основные параметры.
- 6.7. Расходы на транспортировку вышедшего из строя изделия оплачиваются потребителем.

7. ТРАНСПОРТИРОВАНИЕ И ХРАНЕНИЕ

- 7.1. Размещение и крепление в транспортных средствах упакованных изделий должны обеспечивать их устойчивое положение, исключать возможность ударов друг о друга, а также о стенки транспортных средств.
- 7.2. После транспортировки при отрицательных температурах, перед включением, изделие должно быть выдержано в упаковке в нормальных условиях не менее 6 часов.
- 7.3. Изделия должны храниться в сухом помещении в заводской упаковке при температуре окружающей среды от 0 до +50 °С и влажности не более 70% при отсутствии в воздухе паров кислот, щелочей и других агрессивных примесей.

8. КОМПЛЕКТАЦИЯ

- 8.1. Усилитель — 1 шт.
- 8.2. Техническое описание, руководство по эксплуатации и паспорт — 1 шт.
- 8.3. Упаковка — 1 шт.

9. СВЕДЕНИЯ ОБ УТИЛИЗАЦИИ

- 9.1. По истечении срока службы (эксплуатации) изделие не представляет опасности для жизни, здоровья людей и окружающей среды.
- 9.2. Утилизация осуществляется в соответствии с требованиями действующего законодательства.

10. СВЕДЕНИЯ О РЕАЛИЗАЦИИ И СЕРТИФИКАЦИИ

- 10.1. Цена изделия договорная, определяется при заключении договора.
- 10.2. Предпродажной подготовки изделия не требуется.
- 10.3. Изделие сертифицировано согласно ТР ТС. Информация о сертификации нанесена на упаковку.

11. ИНФОРМАЦИЯ О ПРОИСХОЖДЕНИИ ТОВАРА

- 11.1. Изготовлено в КНР.
- 11.2. Изготовитель: «Санрайз Холдингз (ГК) Лтд» (Sunrise Holdings (HK) Ltd).
Офис 901, 9 этаж, «Омега Плаза», 32, улица Дундас, Коулун, Гонконг, Китай.
- 11.3. Импортер: ООО «Арлайт РУС», адрес: 101000, г. Москва, Уланский пер., д. 22, стр. 1, пом. I, этаж 5, офис 501.
- 11.4. Дату изготовления см. на корпусе устройства или упаковке.

12. ОТМЕТКА О ПРОДАЖЕ

Модель: _____

Дата продажи: _____

МП

Продавец: _____

Потребитель: _____



Более подробная информация
об изделии представлена
на сайте arlight.ru



Дополнение к артикулу в скобках, например, [1], [2], [B] означает наличие модификаций товара. Модификации отличаются незначительными улучшениями, не влияющими на основные свойства, параметры и внешний вид товара. Допускается прямая замена модификаций на основной артикул или наоборот без каких-либо условий.

