



Электронная документация

АЛЮМИНИЕВЫЙ ПРОФИЛЬ

PDS45-LITE-2000 ANOD

ОПИСАНИЕ

- Накладной угловой профиль для подсветки локальных зон кухни, мебели, полок.
- Компактные размеры.
- Дополнительные аксессуары, заглушки и крепеж.
- Хороший теплоотвод. Простая установка.
- Экран из стойкого к УФ-излучению поликарбоната с замком-защелкой, доступен матовый, прозрачный, с линзой.

ПРИМЕНЕНИЕ

- Для создания декоративной подсветки под углом 45°.
- Подсветка локальных зон кухни, мебели, полок.
- Для светодиодных лент и линеек шириной до 10 мм.



10 мм




Накладной

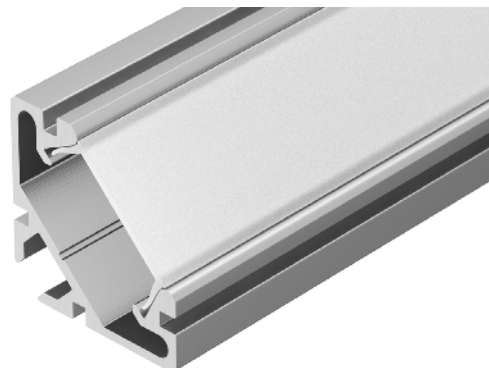
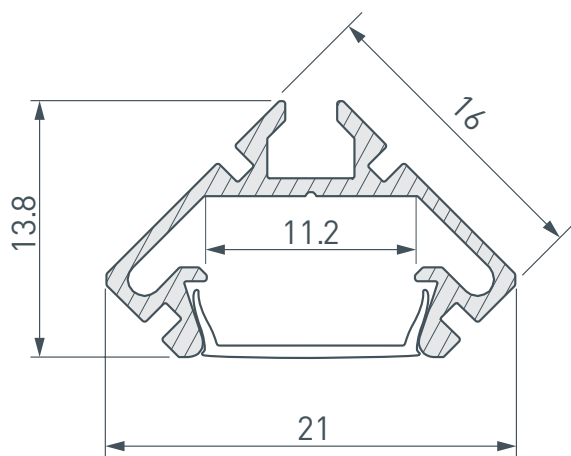


Серебристый

ПАРАМЕТРЫ

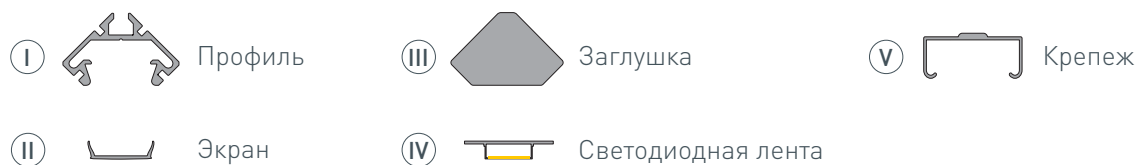
Артикул	023862
Модель	PDS45-LITE-2000 ANOD
Цвет	 серебристый
Покрытие	анодированное
Форма (сечение)	угловой
Назначение	для контурной подсветки
Размеры профиля	2000×16×16 мм
Ширина площадки для лент	11.2 мм

ЧЕРТЕЖ

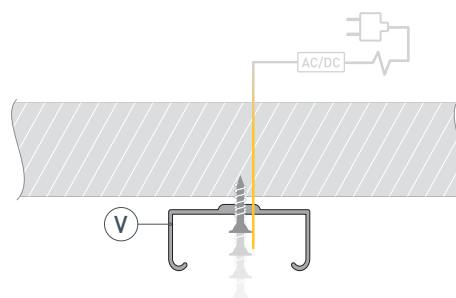


РУКОВОДСТВО ПО МОНТАЖУ ПРОФИЛЯ

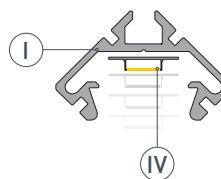
Необходимые компоненты



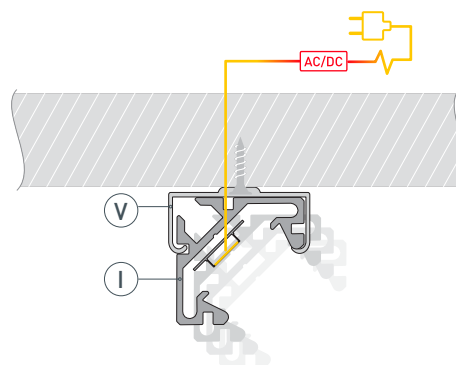
- 1** / Закрепите крепежи (V) на поверхности и выведите кабель от блока питания для светодиодной ленты.



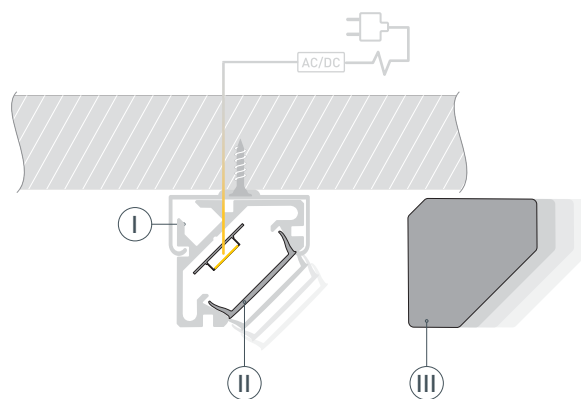
- 2** / Установите в профиль (I) светодиодную ленту (IV).



- 3** / Установите профиль (I) в крепежи (V) и соедините кабели питания светодиодной ленты.



- 4** / Установите на профиль (I) экран (II), а затем заглушки (III).



СОПУТСТВУЮЩИЕ ТОВАРЫ И АКСЕССУАРЫ

Приобретаются отдельно

Экран



012037

Матовый для PDS, MIC

Заглушка



025895

PDS45-LITE глухая

Крепеж



025907

Монтажный MIC-PDS-ST сталь