

СВЕТИЛЬНИКИ LGD-Path-Cub

ПРИМЕНЕНИЕ

- Предназначен для ландшафтного освещения придомовых территорий, парковых и садовых дорожек.

ОСОБЕННОСТИ

- Уличный светильник монтируется в бетонное основание.
- Влагозащищенный ударопрочный корпус (IP54) рассчитан на длительное использование на открытом воздухе.
- Представлен в трех размерах: высотой 230, 500 и 900 мм.

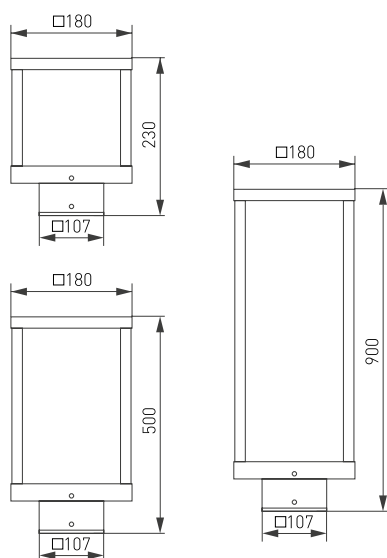


Рис. 1. Чертеж и габаритные размеры

ПАРАМЕТРЫ

Напряжение питания	AC 230 В
Частота питающей сети	50/60 Гц
Мощность	12 Вт
Световой поток	653 лм
Угол излучения	125°
Индекс цветопередачи	CRI>80
Потребляемый от сети ток	0.2 А
Коэффициент мощности	PF≥0.5
Срок службы*	30 000 ч
Степень защиты	IP54
Диапазон рабочих температур окружающей среды	-40... +40 °C
Класс защиты от поражения электрическим током	II
Цвет корпуса	черный
Материал рассеивателя	закаленное стекло
Гарантийный срок	36 мес

* При соблюдении условий эксплуатации и снижении яркости не более чем на 30% от первоначальной.



МОДЕЛИ

Артикул	Модель	Габаритные размеры, L×W×H	Вес	Цветовая температура*	Цвет свечения
021810	LGD-Path-Cub-H230B-12W Warm White	180×180×230 мм	1.9 кг	3000 К	Белый теплый, аналогичный лампе накаливания
021800	LGD-Path-Cub-H500B-12W Warm White	180×180×500 мм	2.4 кг		
021805	LGD-Path-Cub-H900B-12W Warm White	180×180×900 мм	3.3 кг		

* Указано типовое значение.

УСТАНОВКА И ПОДКЛЮЧЕНИЕ

- Выкрутите два винта [1], отделите платформу [2] от светильника.
- Выполните разметку и просверлите два отверстия в месте установки платформы [2] светильника.
- Проденьте обесточенный кабель питания [3] в отверстие в платформе [2] светильника.
- При помощи двух анкерных болтов с гайками [4] (в комплекте) закрепите платформу на поверхности.
- При помощи шестигранного ключа ослабьте четыре винта [5] на светильнике и отделите основание [6] от светильника [7]. Основание соединено со светильником проводом защитного заземления [8]. Будьте аккуратны, не повредите провод.
- Проденьте обесточенный кабель питания [3] в отверстие в основании [6] светильника.
- Установите основание [6] на закрепленную платформу [2] и зафиксируйте двумя винтами [1].
- Подсоедините кабель питания [3] к клеммной колодке [9]. Соблюдайте порядок подключения проводов: «фаза» (L) — коричневый провод, «ноль» (N) — синий, «заземление» (⊕) — желто-зеленый.
- Установите светильник [7] на основание [6] и зафиксируйте четырьмя винтами [5]. При установке светильника убедитесь, что замыкание электрических проводов внутри светильника исключено.
- Включите светильник и проверьте его работоспособность.

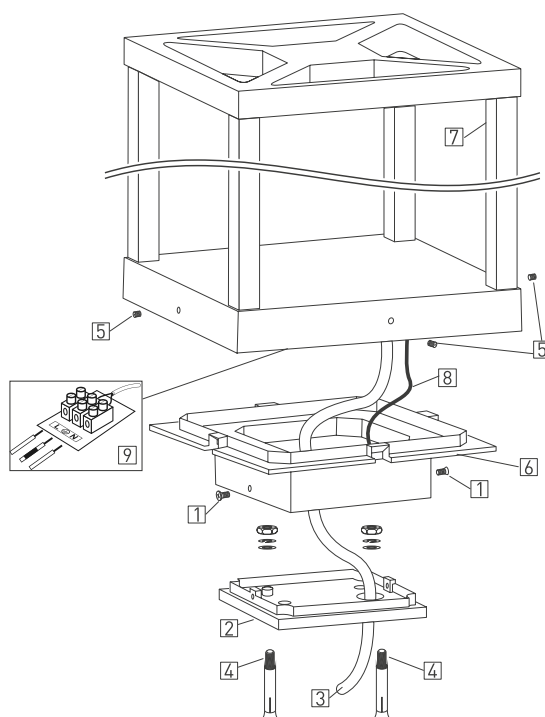


Рис. 2. Установка и подключение светильника