



Электронная документация

АЛЮМИНИЕВЫЙ ПРОФИЛЬ ARH-POWER-W154-COMFORT-2000 ANOD

ОПИСАНИЕ

- Круглый подвесной профиль с регулируемыми блендами для декоративной подсветки.
- Оснащен специальными блендами (алюминиевыми пластинами), что позволяет регулировать ширину световой линии.
- Экраны, заглушки и другие дополнительные аксессуары поставляются отдельно.

ПРИМЕНЕНИЕ

- Создание линейных подвесных светильников.
- Подсветка мебели и других элементов интерьера.
- Для светодиодных лент и линеек общей шириной до 25 мм.



25 мм




Подвесной



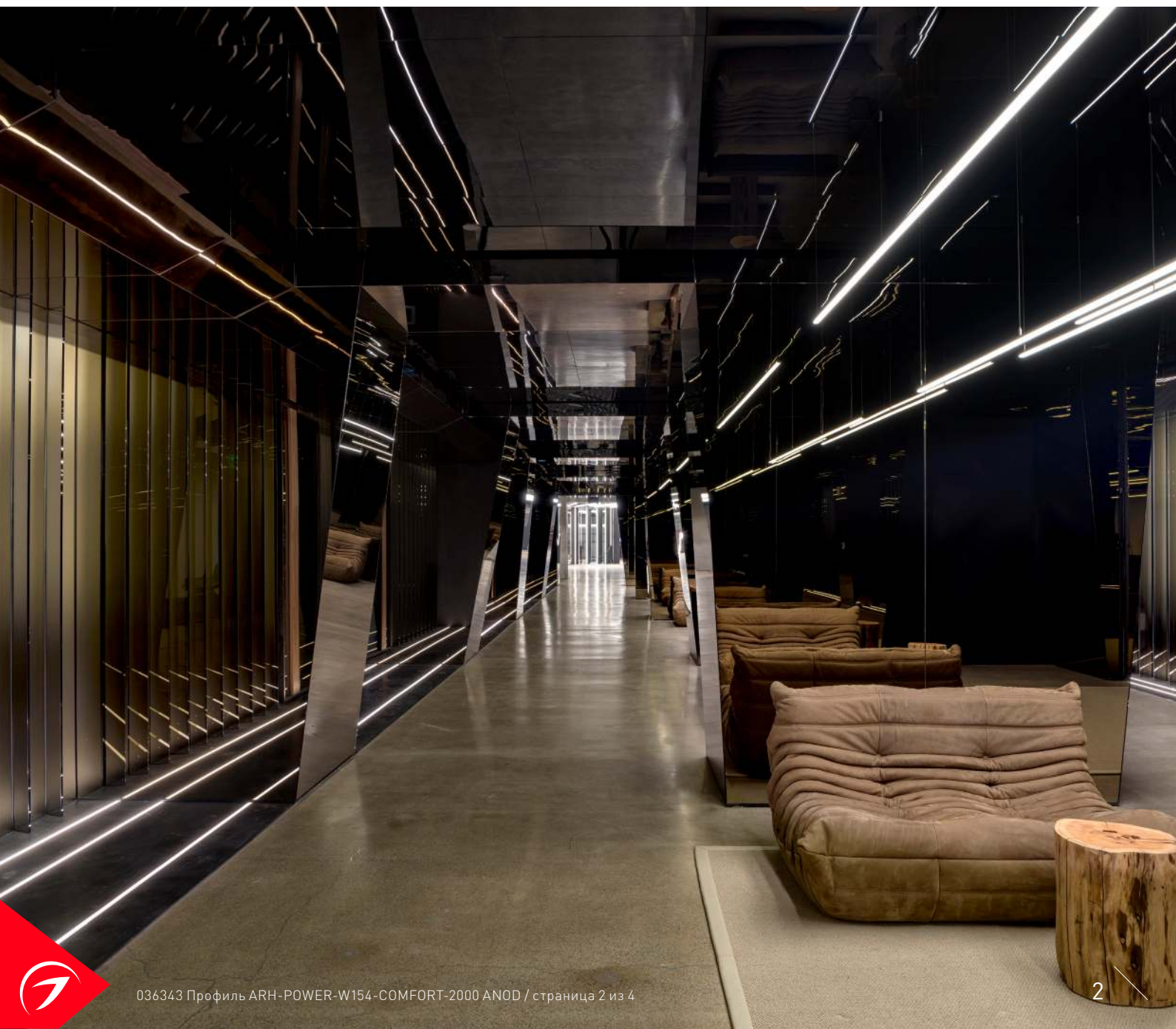
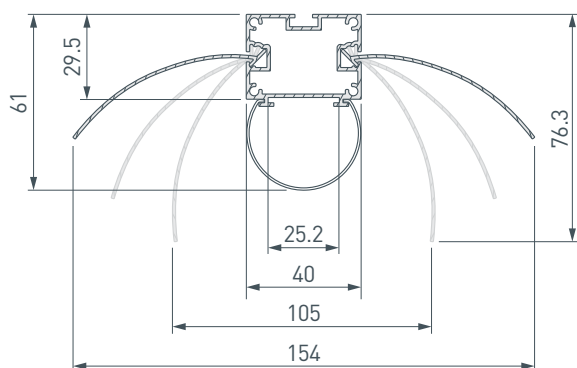
Серебристый

ПАРАМЕТРЫ

Артикул	036343
Модель	ARH-POWER-W154-COMFORT-2000 ANOD
Цвет	 серебристый
Покрытие	анодированное
Форма (сечение)	фигурная
Назначение	для круглых светильников
Размеры профиля	2000×154×61 мм
Ширина площадки для лент	25.2 мм
Рассеиваемая (отводимая) тепловая мощность* на 1 м	42 Вт

* При использовании светодиодных лент и линеек.

ЧЕРТЕЖ

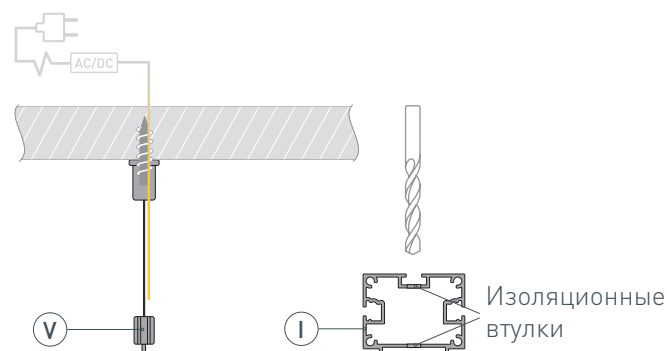


РУКОВОДСТВО ПО МОНТАЖУ ПРОФИЛЯ

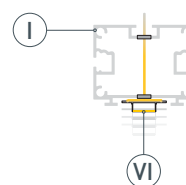
Установка профиля на подвесы
Необходимые компоненты:



- 1** / Закрепите подвесы (V) на поверхности и выведите кабель от блока питания светодиодной ленты. Просверлите отверстия в профиле (I) для вывода кабеля питания светодиодной ленты и установите в них проходные изоляционные втулки.



- 2** / Перед приклеиванием светодиодной ленты рекомендуется обезжирить поверхность профиля (I). Установите в профиль (I) светодиодную ленту (VI). Выведите через изоляционные втулки кабель светодиодной ленты (VI).



- 3** / Установите профиль (I) на подвесы (V). Подключите светодиодную ленту (VI) к блоку питания, строго соблюдая полярность, обозначенную на плате светодиодной ленты. Максимально допустимая для подключения длина отрезка светодиодной ленты указана в инструкции к светодиодной ленте. Для обеспечения равномерного свечения ленты по всей длине рекомендуется подавать питание на светодиодную ленту с двух сторон. Затем установите бленды профиля (III) в пазы, отрегулируйте до необходимой световой линии. Возможны 3 положения бленд профиля (III). Установите заглушки (IV) и экран (II).

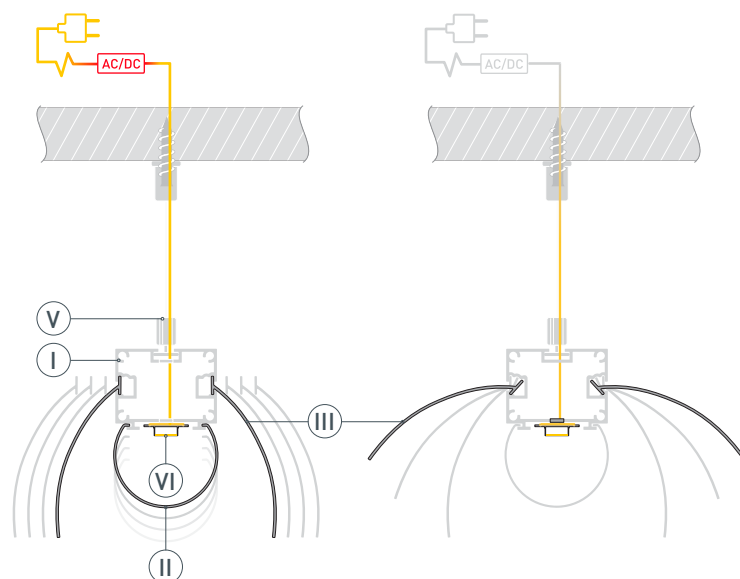
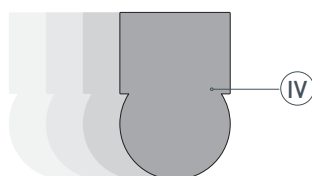


Рисунок 1. Положение бленд профиля



СОПУТСТВУЮЩИЕ ТОВАРЫ И АКСЕССУАРЫ

Приобретаются отдельно

Экран



036344
ARH-POWER-W154-2000 OPAL

Заглушка



036407
ARH-POWER-W154 глухая

Соединитель



036408
ARH-LINE

Комплект подвесов



021756
ARH-LINE-3750