



## СВЕТИЛЬНИКИ

LGD-LUMOS-R76-16W

### ПРИМЕНЕНИЕ

- Светодиодный светильник предназначен для освещения жилых, офисных, торговых и других помещений.

### ОСОБЕННОСТИ

- Применение в светильниках сверхъярких светодиодов позволяет экономить до 90 % электроэнергии, потребляемой лампами накаливания той же яркости.
- Узкий угол освещения и регулируемое направление света позволяет расставлять световые акценты.
- Срок службы светодиодов не менее 30000 часов, что значительно превосходит аналогичный показатель люминесцентных энергосберегающих ламп и ламп накаливания.
- Светильники выпускаются с одним из 3 оттенков свечения: белый, дневной белый и теплый белый.
- Корпус светильника выполнен в современном лаконичном стиле, сделан из алюминия и покрыт высококачественной стойкой порошковой краской белого цвета.
- Светильники не содержат вредных и опасных веществ, таких как ртуть, свинец и др.

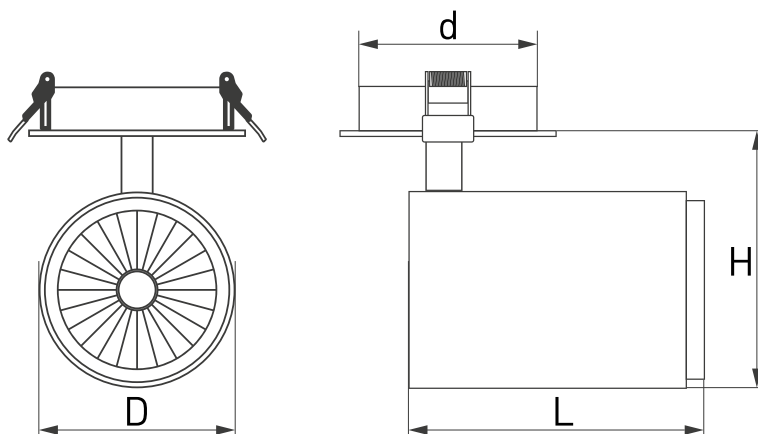
### ПАРАМЕТРЫ

Артикул	<b>023700, 024287, 024288</b>
Напряжение питания сети	<b>АС 180-240 В, 50/60 Гц</b>
Угол освещения	<b>20°</b>
Световой поток	<b>1160 лм</b>
Индекс цветопередачи	<b>CRI&gt;80</b>
Мощность, потребляемая от сети АС 230 В	<b>16 Вт</b>
Срок службы*	<b>30000 ч</b>
Степень защиты	<b>IP20</b>
Рабочая температура окружающей среды	<b>-10 ... +40 °С</b>
Класс защиты от поражения электрическим током	<b>II</b>
Габаритные размеры, D×H×L	<b>Ø76×125×105 мм</b>
Размеры отверстия для установки, d	<b>Ø95 мм</b>
Гарантийный срок	<b>36 мес.</b>

\* При соблюдении условий эксплуатации и снижении яркости не более чем на 30% от первоначальной.



## УСТАНОВКА И ПОДКЛЮЧЕНИЕ



- Вырежьте отверстие в потолке по размерам, указанным в таблице параметров.
- Подключите светильник к выходу драйвера (маркировка «SEC» / «OUTPUT» / «Выход» на драйвере), используя соответствующие разъемы.
- Подключите обесточенные провода сети AC 230 В к входу драйвера (маркировка «PRI» / «INPUT» / «Вход» на драйвере).
- Отведите скобы держателя вверх и вставьте светильник вместе с драйвером в отверстие.
- Включите светильник и проверьте работоспособность.
- Ни в коем случае не пытайтесь разбирать светильник или драйвер! Это опасно для жизни и лишает Вас гарантии!

