



Электронная документация

## СИЛИКОНОВЫЙ ПРОФИЛЬ

WPH-FLEX-0613-SIDE-S8-10m WHITE

### ОПИСАНИЕ

- Цельнолитой силиконовый профиль со встроенным матовым экраном для создания декоративного освещения, выполненный в белом цвете.
- Профилю можно придавать разные формы в пределах плоскости. Легко гнется руками.
- Заглушки и другие аксессуары поставляются отдельно.

### ПРИМЕНЕНИЕ

- Создание контурной подсветки разных форм и линий.
- Установка во влажных помещениях при условии герметизации профиля с помощью двухкомпонентного эпоксидного герметика.
- Для светодиодных лент и линеек шириной от 5 до 8 мм, высотой до 2.7 мм и мощностью до 10 Вт/м.



8 мм




Накладной

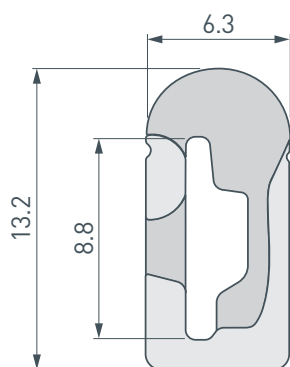


Белый

### ПАРАМЕТРЫ

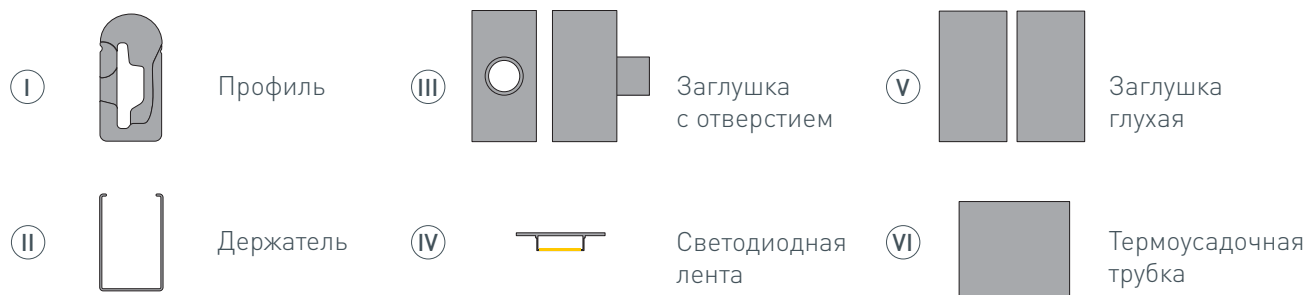
Артикул	<b>040826</b>
Модель	<b>WPH-FLEX-0613-SIDE-S8-10m WHITE</b>
Цвет	 <b>белый</b>
Материал корпуса	<b>силикон</b>
Форма (сечение)	<b>прямоугольная</b>
Назначение	<b>для контурной подсветки</b>
Размеры профиля	<b>10000×6.3×13.2 мм</b>
Ширина площадки для лент	<b>8.8 мм</b>

# ЧЕРТЕЖ

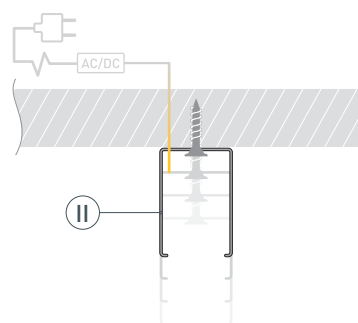


# РУКОВОДСТВО ПО МОНТАЖУ ПРОФИЛЯ

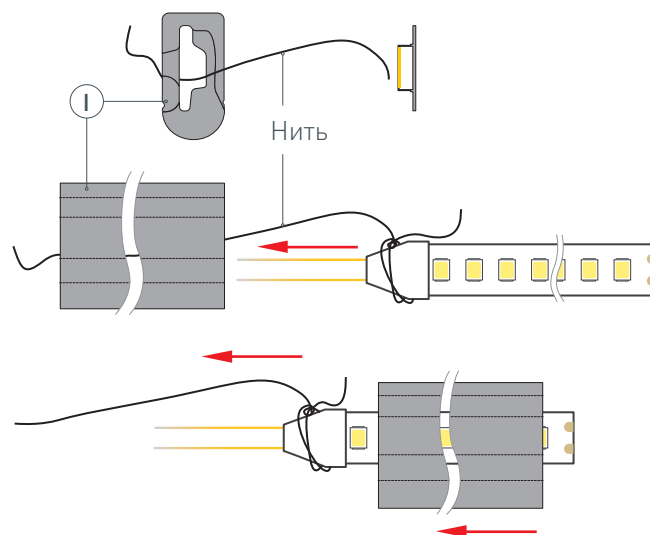
Установка профиля на потолочные держатели  
Необходимые компоненты:



- 1** / Закрепите держатели (II) на поверхности и выведите наружу кабель от источника питания для светодиодной ленты.  
**ВАЖНО!** При создании из профиля фигуры с изгибами учитывайте, что длина используемой светодиодной ленты должна превышать длину профиля, необходимого для построения фигуры, — это поможет избежать заломов и отрыва кабелей питания ленты при сгибании профиля.



- 2** / **ВАЖНО!** Не вытягивайте нить из профиля до монтажа светодиодной ленты в него!  
Установите светодиодную ленту (IV) в профиль (I). Для этого необходимо привязать нить (находится внутри профиля) с одной стороны профиля (I) к светодиодной ленте (IV), как показано на рисунке 1. Чтобы втянуть ленту в профиль, сначала аккуратно поместите кабели питания светодиодной ленты (IV) внутрь профиля (I), а затем, насколько это возможно, вставьте край светодиодной ленты. Аккуратно потяните за нить с другой стороны профиля (I) и тем самым протяните светодиодную ленту (IV) в профиль (I).



Отвяжите нить от светодиодной ленты.  
**! ЗАМЕНА ЛЕНТЫ.** Если понадобится заменить уже установленную в профиле светодиодную ленту, то необходимо проделать те же действия: привяжите нить к светодиодной ленте с одной стороны профиля, аккуратно потяните ленту с другой стороны профиля — таким образом нить снова окажется внутри профиля, готовая для повторного использования.

Рисунок 1. Протяжка светодиодной ленты (IV) в профиль (I), вид сбоку

- 3 / Проденьте кабели питания светодиодной ленты (IV) через отверстие в заглушке (III), как показано на рисунке 2.

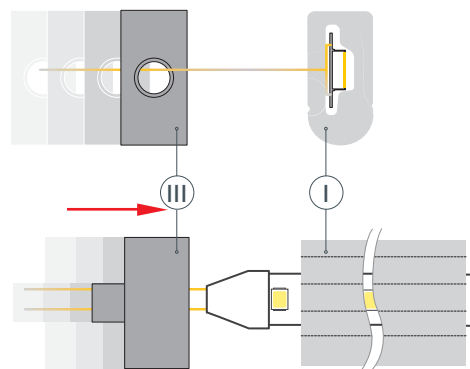


Рисунок 2. Протяжка кабелей светодиодной ленты (IV) через отверстие в заглушке (III), вид сбоку

- 4 / При установке профиля во влажном помещении необходимо произвести герметизацию профиля. **Перед нанесением клея-герметика проверьте исправность работы оборудования!**

Нанесите нейтральный клей-герметик внутрь глухой заглушки (V) и установите ее с одной стороны профиля (I). На заглушку (III) также нанесите нейтральный клей-герметик, хорошо загерметизируйте отверстие в ней, через которое проходят кабели питания ленты, и установите заглушку (III) на профиль (I). Излишки клея-герметика полностью удалите с помощью ветоши. Дождитесь полного высыхания клея-герметика, прежде чем переходить к следующему этапу монтажа. Усадите термоусадочную трубку (VI) строительным феном таким образом, чтобы она на пару сантиметров закрывала стыки заглушек (III) и (V) с профилем (I), что обеспечит дополнительную герметизацию соединения заглушек и профиля.

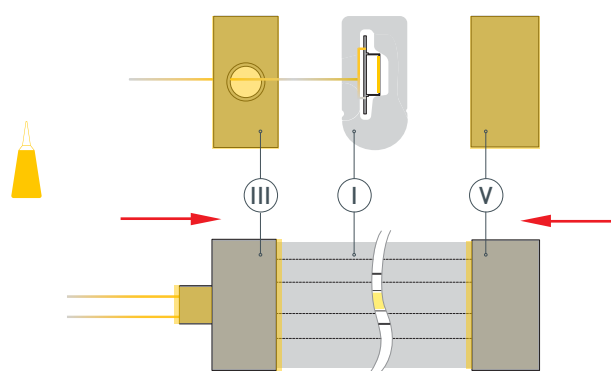


Рисунок 3. Герметизация и установка заглушек (III) и (V) на профиль (I), вид сбоку

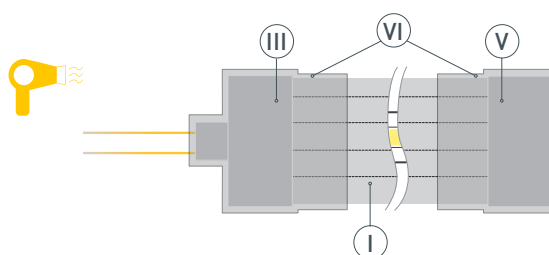
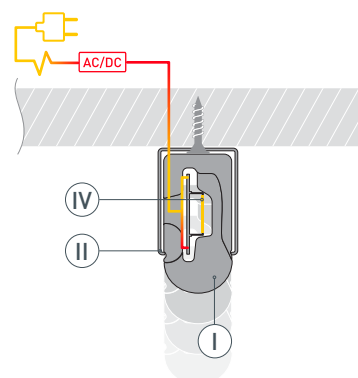


Рисунок 4. Установка термоусадочных трубок (VI), вид сбоку

- 5 / Подключите кабель светодиодной ленты (IV) к источнику питания, строго соблюдая полярность подключения, обозначенную на плате. Установите профиль (I) в держатели (II).



# ДОПОЛНИТЕЛЬНОЕ РУКОВОДСТВО ПО ЭКСПЛУАТАЦИИ ГОТОВОГО ИЗДЕЛИЯ

**НЕ РАСТЯГИВАТЬ**



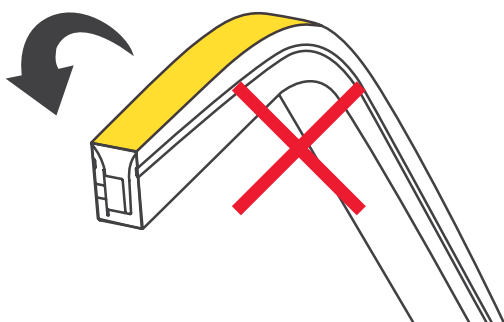
**НЕ СКРУЧИВАТЬ**



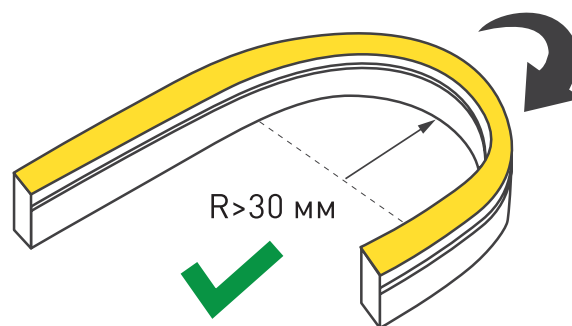
**НЕ НАСТУПАТЬ**



**НЕ ИЗГИБАТЬ В УКАЗАННОМ  
НАПРАВЛЕНИИ**



**МИНИМАЛЬНЫЙ  
РАДИУС ИЗГИБА**



## СОПУТСТВУЮЩИЕ ТОВАРЫ И АКСЕССУАРЫ

Приобретаются отдельно

Держатель



**040817**  
WPH-FLEX-0613-SIDE

Заглушка



**040816**  
WPH-FLEX-0613-SIDE WHITE глухая

Заглушка



**040810**  
WPH-FLEX-0613-SIDE WHITE с отверстием