

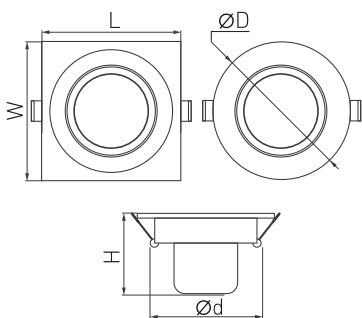
## СВЕТИЛЬНИКИ LTM

### ПРИМЕНЕНИЕ

- Предназначен для встраивания в мебель, гипсокартонные конструкции и другие поверхности в жилых и общественных помещениях.

### ОСОБЕННОСТИ

- Мебельный встраиваемый светильник легко монтируется в установочное отверстие с помощью пружин.
- Светильник имеет лаконичный дизайн и два варианта формы корпуса: круглый и квадратный.
- Узкий угол светового луча (30°) и наклонный механизм позволяют создать локальное акцентное освещение в нужной зоне.
- Высокая светоотдача за счет установки сверхъярких светодиодов CREE.
- Корпус из алюминия эффективно отводит тепло, обеспечивая безопасность эксплуатации и длительный срок работы светодиодов.



### ПАРАМЕТРЫ

Артикулы	<b>014915, 014914, 015393 014925, 014924, 015395</b>
Напряжение питания сети	<b>АС 180-240 В, 50/60 Гц</b>
Потребляемая мощность	<b>3 Вт</b>
Угол освещения	<b>30°</b>
Световой поток	<b>140-160 лм</b>
Индекс цветопередачи, CRI	<b>&gt;80</b>
Срок службы*	<b>30 000 ч</b>
Степень защиты	<b>IP40</b>
Рабочая температура окружающей среды	<b>-10 ... +40 °С</b>
Класс защиты от поражения электрическим током	<b>II</b>
Гарантийный срок	<b>36 мес.</b>

\* При соблюдении условий эксплуатации и снижении яркости не более чем на 30% от первоначальной.



## ХАРАКТЕРИСТИКИ ПО МОДЕЛЯМ

Артикул	Модель	Цвет свечения*	Размер установочного отверстия	Габаритные размеры (W×L×H / D×H)	Вес
015395	LTM-S60x60WH 3W Warm White 30deg	теплый белый, 3000 К	Ø 50 мм	60×60×43 мм	135 г
014924	LTM-S60x60WH 3W Day White 30deg	дневной белый, 4000 К			
014925	LTM-S60x60WH 3W White 30deg	белый, 6000 К			
015393	LTM-R52WH 3W Warm White 30deg	теплый белый, 3000 К	Ø 45 мм	Ø 52×43 мм	127 г
014914	LTM-R52WH 3W Day White 30deg	дневной белый, 4000 К			
014915	LTM-R52WH 3W White 30deg	белый, 6000 К			

\* Указано типовое значение.

## УСТАНОВКА И ПОДКЛЮЧЕНИЕ

- Вырежьте отверстие в поверхности по размерам, указанным в таблице для данной модели светильника.
- Подключите светильник к выходу драйвера (маркировка «SEC» / «OUTPUT» / «Выход»), используя соответствующие разъемы.
- Подключите обесточенные провода сети AC 230 В к входу драйвера (маркировка «PRI» / «INPUT» / «Вход»).
- Отведите скобы держателя вверх и вставьте светильник вместе с драйвером в отверстие.
- Включите светильник и проверьте работоспособность.

