



Электронная документация

## АЛЮМИНИЕВЫЙ ПРОФИЛЬ

### SL-MINI-8-3000 ANOD

### ОПИСАНИЕ

- Накладной/встраиваемый миниатюрный профиль.
- Создание тонких линий света благодаря малой ширине и оптимальной высоте.

### ПРИМЕНЕНИЕ

- Подсветка мебели, пазов, ниш и других элементов интерьера.
- Подходит для встраивания в паз.
- Для светодиодных лент шириной до 5 мм.



5 мм




Накладной/встраиваемый

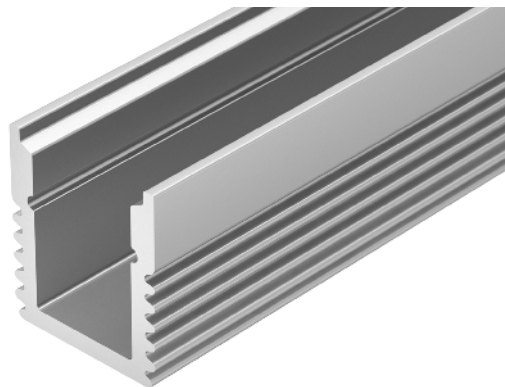
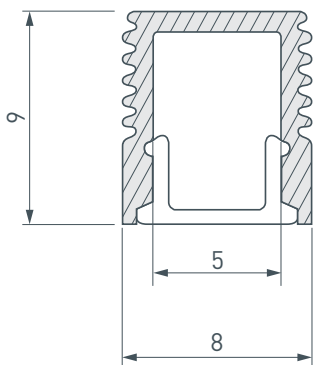


Серебристый

### ПАРАМЕТРЫ

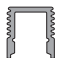

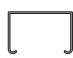


Артикул	<b>036031</b>
Модель	<b>SL-MINI-8-3000 ANOD</b>
Цвет	 <b>серебристый</b>
Покрытие	<b>анодированное</b>
Форма (сечение)	<b>прямоугольная</b>
Назначение	<b>для контурной подсветки</b>
Размеры профиля	<b>3000×8×9 мм</b>
Ширина площадки для лент	<b>5 мм</b>

# ЧЕРТЕЖ

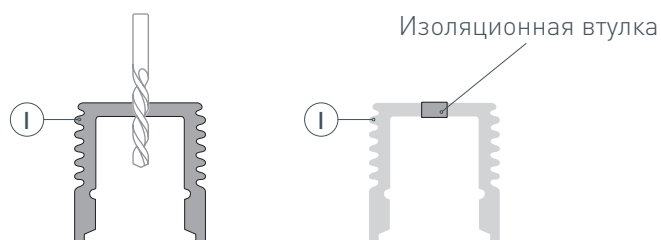


# РУКОВОДСТВО ПО МОНТАЖУ ПРОФИЛЯ

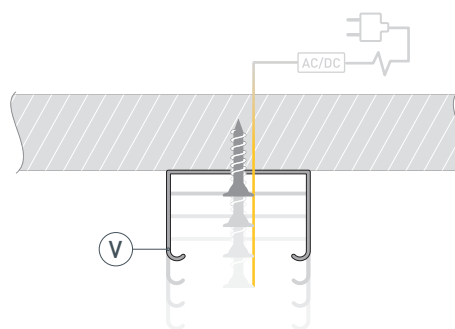
Необходимые компоненты:

- |   |   |         |   |   |                    |   |   |           |
|---|---|---------|---|---|--------------------|---|---|-----------|
| Ⓘ |  | Профиль | Ⓜ |  | Заглушка           | Ⓥ |  | Держатель |
| Ⓜ |  | Экран   | Ⓝ |  | Светодиодная лента |   |   |           |

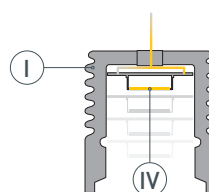
- 1** / Просверлите отверстия в профиле **Ⓘ** для вывода кабеля питания светодиодной ленты. Установите и зафиксируйте в профиле **Ⓘ** в отверстии для кабеля питания светодиодной ленты проходную изоляционную втулку.



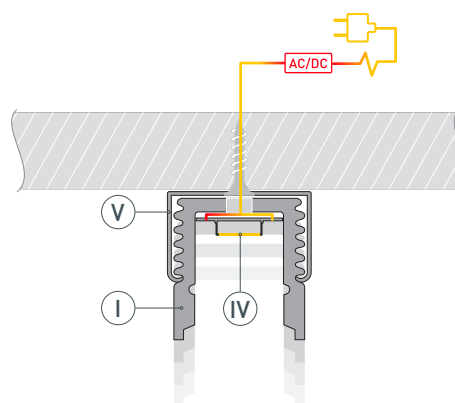
- 2** / Закрепите держатели **Ⓥ** на поверхности и выведите кабель от источника питания для светодиодной ленты.



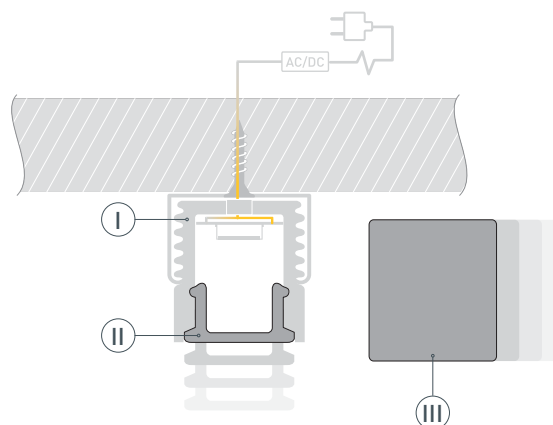
- 3** / Перед приклеиванием светодиодной ленты **Ⓝ** рекомендуется обезжирить поверхность профиля **Ⓘ**. Установите светодиодную ленту **Ⓝ** на профиль **Ⓘ** и пропустите кабель питания светодиодной ленты через изоляционную втулку. Максимально допустимая для подключения длина отрезка светодиодной ленты указана в инструкции к светодиодной ленте.



- 4 /** Установите профиль **I** в держатели **V**. Подключите светодиодную ленту **IV** к источнику питания, строго соблюдая полярность, обозначенную на плате светодиодной ленты. Для обеспечения равномерного свечения ленты по всей длине рекомендуется подавать питание на светодиодную ленту с двух сторон.



- 5 /** Установите на профиль **I** экран **II**, а затем заглушки **III**.



## СОПУТСТВУЮЩИЕ ТОВАРЫ И АКСЕССУАРЫ

Приобретаются отдельно

Экран



**036032**  
SL-W7-3000 OPAL

Заглушка



**019323**  
SL-MINI-8

Держатель



**019349**  
SL-MINI-8