

КОРПУС PLURIO-BASE- SURFACE-S112×79

ПРИМЕНЕНИЕ

- Корпус предназначен для работы со сменными светодиодными модулями серии PLURIO (поставляются отдельно).

ОСОБЕННОСТИ

- Использование сменных светодиодных модулей серии PLURIO позволяет менять цветовую температуру освещения и внешний вид светильника.
- Использование светодиодной COB-матрицы экономит до 90% электроэнергии по сравнению с традиционными источниками света.

ПАРАМЕТРЫ

Напряжение питания	AC 230 В
Частота питающей сети	50/60 Гц
Мощность, потребляемая от сети AC 230 В	9 Вт
Габаритные размеры, L×W×H	110×77×46 мм
Степень пылевлагозащиты	IP20
Срок службы*	30 000 ч
Диапазон рабочих температур окружающей среды	-25... +45 °С
Гарантийный срок	36 мес

* При соблюдении условий эксплуатации и снижении яркости не более чем на 30% от первоначальной.

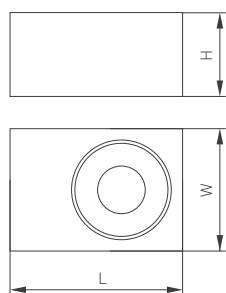
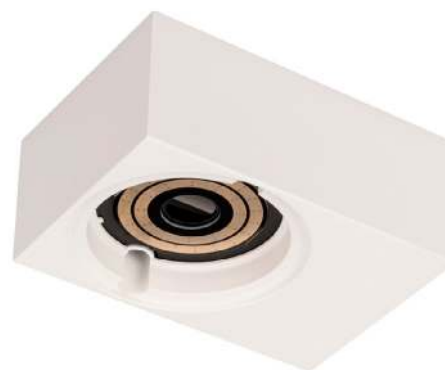


Рис. 1. Чертеж и габаритные размеры



МОДЕЛИ

Артикул	Модель	Цвет корпуса
030258	Корпус PLURIO-BASE-SURFACE-S112x79	белый
031710	Корпус PLURIO-BASE-SURFACE-S112x79	черный

* Указано типовое значение.

УСТАНОВКА И ПОДКЛЮЧЕНИЕ

- Установите светодиодный модуль в корпус светильника (см. рис. 2), для чего соедините контакты питания [3] и установите светодиодный модуль [2] в корпус светильника [1], преодолевая упругое воздействие пружинных фиксаторов.
- Подключите обесточенные провода сетевого питания АС 230 В к клеммной колодке светильника [4] (коричневый, L — «фаза»; синий, N — «ноль»; желто-зеленый, PE — «заземление»).
- Закрепите светильник на монтажной поверхности винтами из комплекта поставки [5].
- Включите светильник и проверьте его работоспособность.

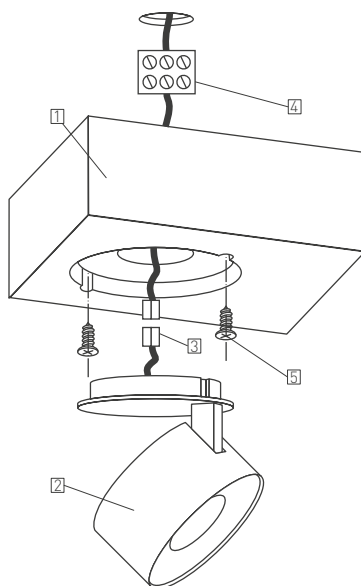


Рис. 2. Установка и подключение светильника