

Электронная документация

## АЛЮМИНИЕВЫЙ ПРОФИЛЬ ROUND-D10.5-2000 ANOD BLACK

### ОПИСАНИЕ

- Круглый мини-профиль для декоративной подсветки, выполненный в черном цвете.
- Заглушки и дополнительные аксессуары поставляются отдельно.
- Хороший теплоотвод. Простая установка.
- Экран из стойкого к УФ-излучению поликарбоната с замком-защелкой, доступен матовый.

### ПРИМЕНЕНИЕ

- Создание линейных светильников черного цвета.
- Подсветка мебели и других элементов интерьера.
- Для светодиодных лент и линеек шириной до 5 мм.



5 мм




Накладной



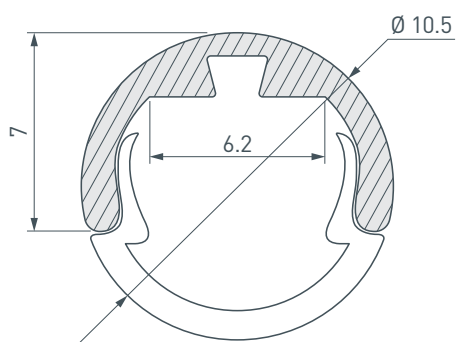
Черный

### ПАРАМЕТРЫ

Артикул	<b>033036</b>
Модель	<b>ROUND-D10.5-2000 ANOD BLACK</b>
Цвет	 <b>черный</b>
Покрытие	<b>анодированное</b>
Форма (сечение)	<b>круглая</b>
Назначение	<b>для круглых светильников</b>
Размеры профиля	<b>2000×10.5×7 мм</b>
Ширина площадки для лент	<b>6.2 мм</b>
Рассеиваемая (отводимая) тепловая мощность* на 1 м	<b>8 Вт</b>

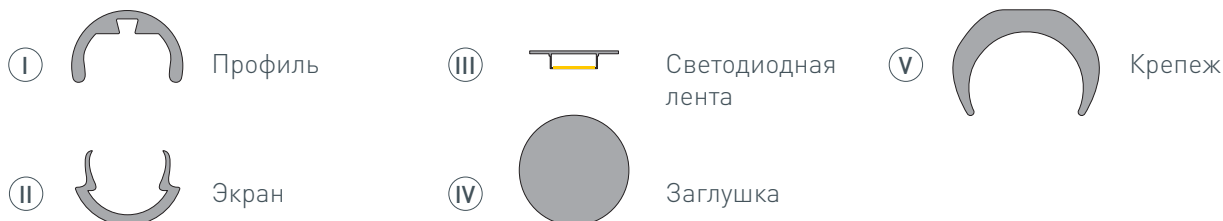
\* При использовании светодиодных лент и линеек.

# ЧЕРТЕЖ

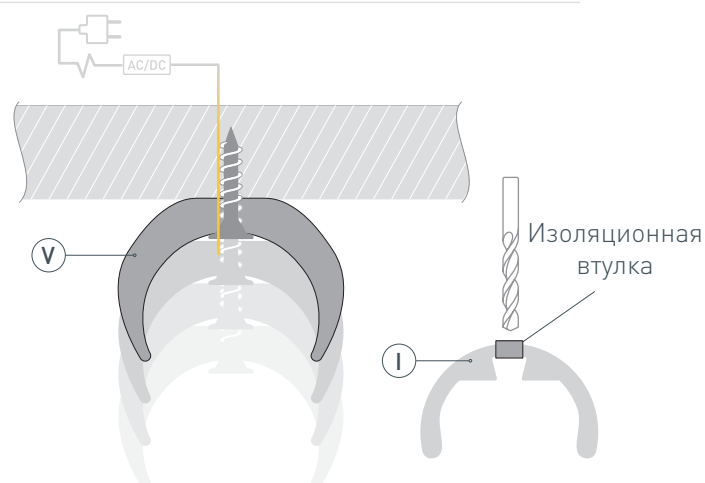


# РУКОВОДСТВО ПО МОНТАЖУ ПРОФИЛЯ

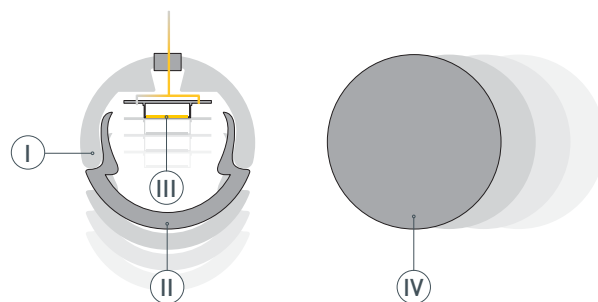
Установка профиля на крепежи  
Необходимые компоненты:



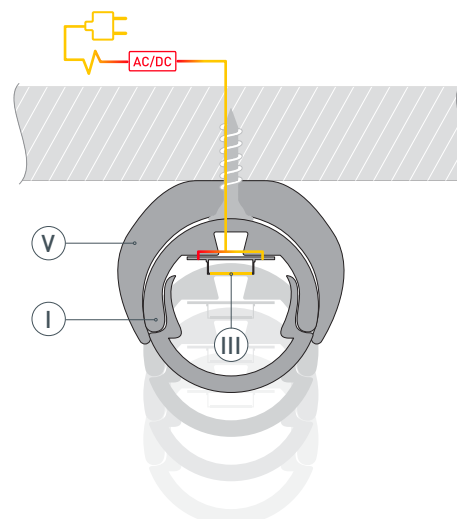
- 1** / Закрепите крепежи (V) на поверхности и выведите кабель от блока питания светодиодной ленты. Просверлите отверстие в профиле (I) либо в одной из заглушек для вывода кабеля питания светодиодной ленты.



- 2** / Перед приклеиванием светодиодной ленты (III) рекомендуется обезжирить поверхность профиля (I). Установите светодиодную ленту (III) в профиль (I) и протяните кабель питания светодиодной ленты через изоляционную втулку наружу (в случае подготовки отверстия в заглушке (IV) — протяните кабель светодиодной ленты через него). Затем установите заглушки (IV) и экран (II).



- 3** / Установите профиль (I) в крепежи (V) до щелчка. Подключите светодиодную ленту (III), строго соблюдая полярность, обозначенную на плате ленты. Максимально допустимая для подключения длина отрезка светодиодной ленты указана в инструкции к светодиодной ленте. Для обеспечения равномерного свечения ленты по всей длине рекомендуется подавать питание на светодиодную ленту с двух сторон.



## СОПУТСТВУЮЩИЕ ТОВАРЫ И АКСЕССУАРЫ

Приобретаются отдельно

Экран



**029567**  
ROUND-D10.5-2000 OPAL

Заглушка



**033037**  
Для ROUND-D10.5 BLACK глухая

Крепеж



**041090**  
Монтажный ROUND-D10.5