



Электронная документация

## АЛЮМИНИЕВЫЙ ПРОФИЛЬ

LINE-1708-2000 ANOD

### ОПИСАНИЕ

- Профиль для создания контурной подсветки.
- 2 типа монтажа в зависимости от используемых аксессуаров:
  - подвесной,
  - накладной.
- Создание тонких линий света благодаря малой ширине и оптимальной высоте профиля.
- Заглушки и другие аксессуары поставляются отдельно.

### ПРИМЕНЕНИЕ

- Создание акцентного освещения.
- Для светодиодных лент и линеек шириной до 12 мм.



12 мм




Накладной/подвесной



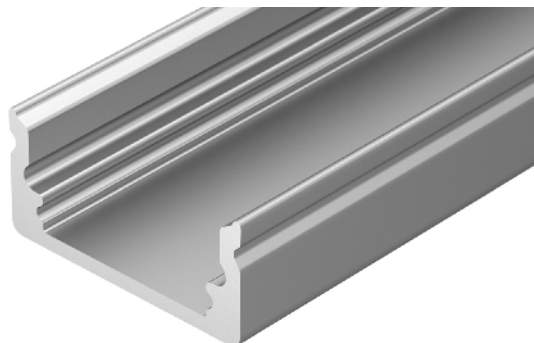
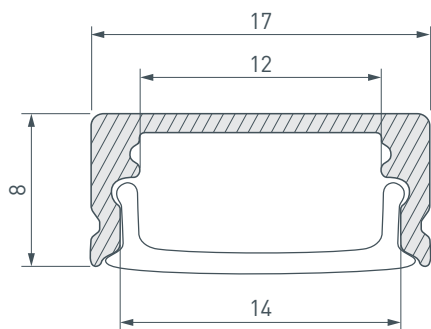
Серебристый

### ПАРАМЕТРЫ

Артикул	<b>040298</b>
Модель	<b>LINE-1708-2000 ANOD</b>
Цвет	 <b>серебристый</b>
Покрытие	<b>анодированное</b>
Форма (сечение)	<b>прямоугольная</b>
Назначение	<b>для контурной подсветки</b>
Размеры профиля	<b>2000×17×8 мм</b>
Ширина площадки для лент	<b>12 мм</b>
Рассеиваемая (отводимая) тепловая мощность* на 1 м	<b>14 Вт</b>

\* При использовании светодиодных лент и линеек.

# ЧЕРТЕЖ

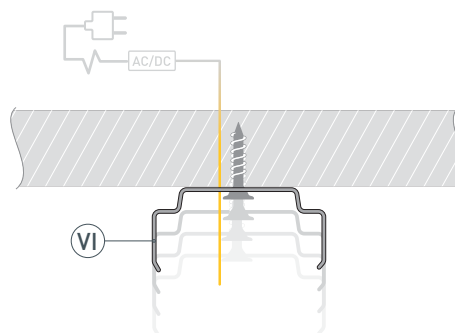


# РУКОВОДСТВО ПО МОНТАЖУ ПРОФИЛЯ

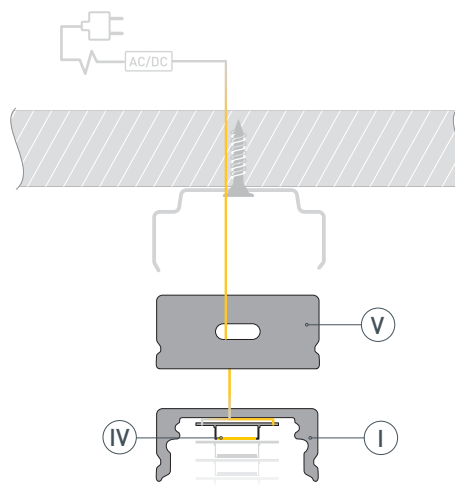
Установка профиля на держатели  
Необходимые компоненты:



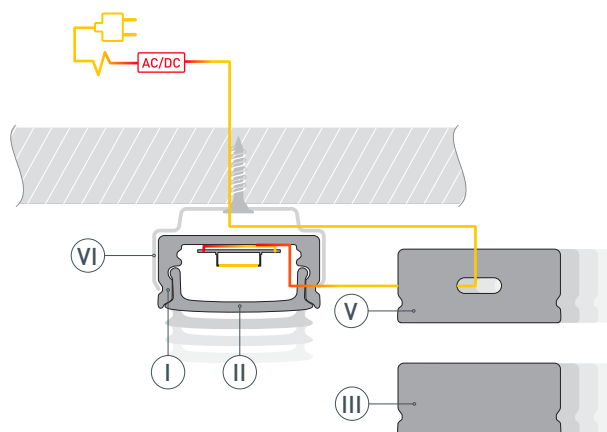
- 1** / Закрепите держатели (VI) на поверхности и выведите кабель от источника питания для светодиодной ленты.



- 2** / Перед приклеиванием светодиодной ленты (IV) рекомендуется обезжирить поверхность профиля (I). Установите светодиодную ленту (IV) на площадку профиля (I). Кабель питания светодиодной ленты протяните через отверстия в заглушке (V). Максимально допустимая для подключения длина отрезка светодиодной ленты указана в инструкции к светодиодной ленте.

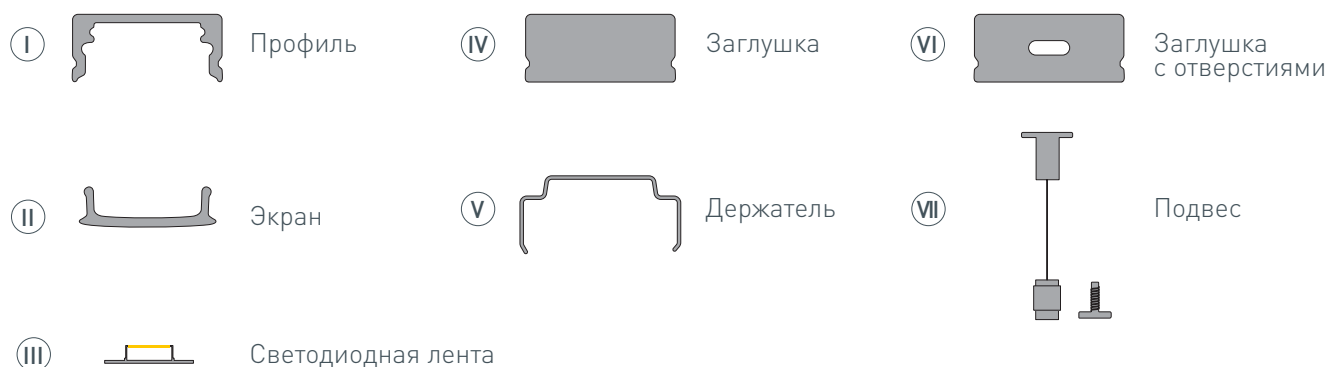


- 3** / Установите экран (II) и заглушки (III) и (V) на профиль (I). Установите профиль (I) в держатели (VI). Подключите светодиодную ленту (IV) к источнику питания, строго соблюдая полярность, обозначенную на плате светодиодной ленты. Для обеспечения равномерного свечения ленты по всей длине рекомендуется подавать питание на светодиодную ленту с двух сторон.

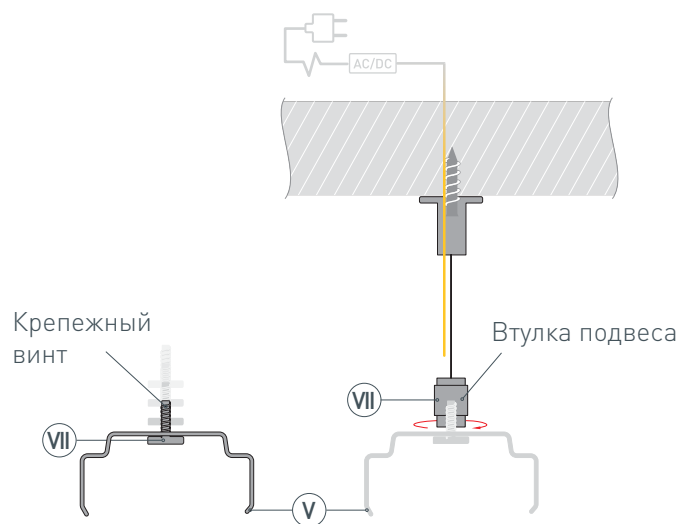


# РУКОВОДСТВО ПО МОНТАЖУ ПРОФИЛЯ

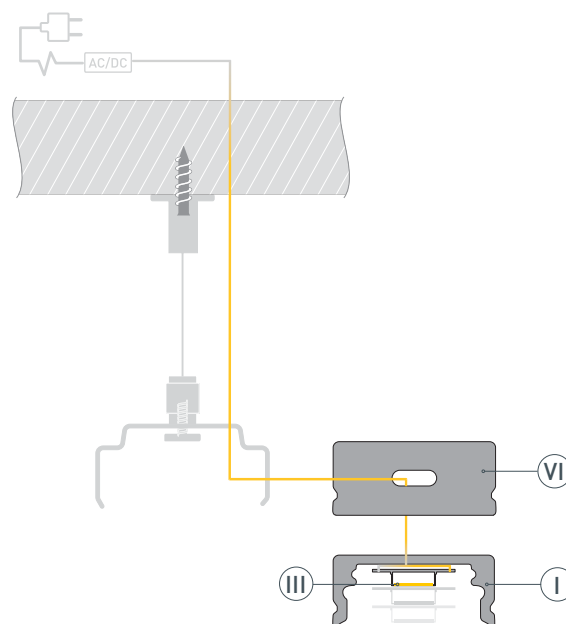
Установка профиля на подвесы  
Необходимые компоненты:



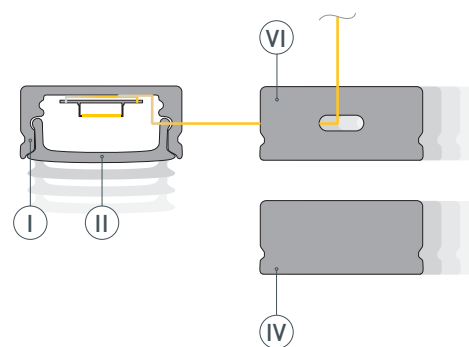
- 1** / Выведите кабель от блока питания для светодиодной ленты на поверхность. Установите крепежные винты подвесов (VII) в держатели (V). Затем навинтите втулки подвесов (VII) на крепежи подвесов (VII) и закрепите подвесы (VII) на поверхности.



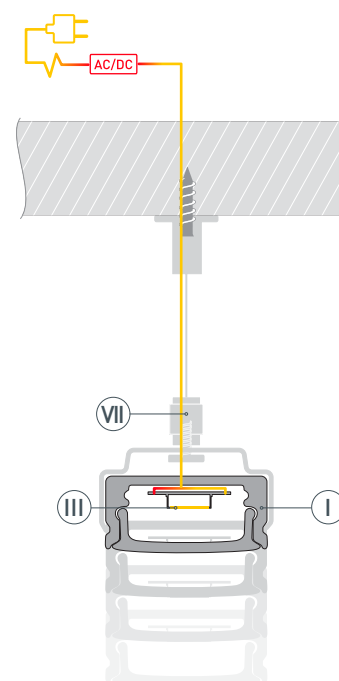
- 2** / Перед приклеиванием светодиодной ленты (III) на профиль (I) рекомендуется обезжирить поверхность профиля. Установите светодиодную ленту (III) на площадку профиля (I). Протяните кабель питания светодиодной ленты (III) через отверстия в заглушке (VI). Максимально допустимая для подключения длина отрезка светодиодной ленты указана в инструкции к светодиодной ленте.



- 3** / Установите экран (II) и заглушки (IV) и (VI) на профиль (I).



- 4** / Зафиксируйте профиль (I) на подвесах (VII). Подключите светодиодную ленту (III), строго соблюдая полярность, обозначенную на плате светодиодной ленты. Для обеспечения равномерного свечения ленты по всей длине рекомендуется подавать питание на светодиодную ленту с двух сторон.



## СОПУТСТВУЮЩИЕ ТОВАРЫ И АКСЕССУАРЫ

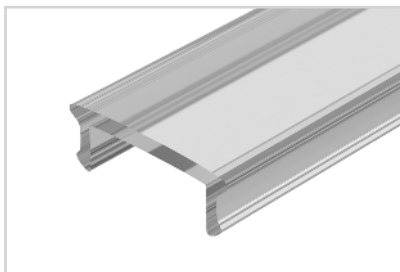
Приобретаются отдельно

Экран



**040013**  
ARH-LINE-2000 OPAL-PM

Экран



**016629**  
ARH-FLAT-2000 Clear

Экран



**016630**  
ARH-FLAT-2000 Opal

Экран



**020893**  
ARH-FLAT-2000 Opal-PM

Заглушка



**040313**  
LINE-1708 с отверстием

Заглушка



**040314**  
LINE-1708 глухая

Держатель



**038641**  
ARH-LINE-1715

Тросик



**016143**  
Для подвешивания профиля ARH-ROUND