



СВЕТИЛЬНИКИ SP-BEADS-WALL-HANG

ПРИМЕНЕНИЕ

- Светильник предназначен для освещения торговых, офисных, жилых и других помещений.

ОСОБЕННОСТИ

- Высокий индекс цветопередачи (CRI>90) обеспечивает точное восприятие цветовых оттенков.
- Светильник имеет высокую светоотдачу и позволяет экономить до 90% электроэнергии, потребляемой лампами накаливания той же яркости.

ПАРАМЕТРЫ

Напряжение питания	AC 230 В
Частота питающей сети	50/60 Гц
Мощность, потребляемая от сети AC 230 В	6 Вт
Угол излучения	180°
Световой поток	550 лм
Степень пылевлагозащиты	IP20
Класс защиты от поражения электрическим током	I
Срок службы*	30 000 ч
Диапазон рабочих температур окружающей среды	-25... +40 °С
Размеры корпуса	Ø130 мм
Длина подвеса	500 мм
Гарантийный срок	36 мес

* При соблюдении условий эксплуатации и снижении яркости не более чем на 30% от первоначальной.

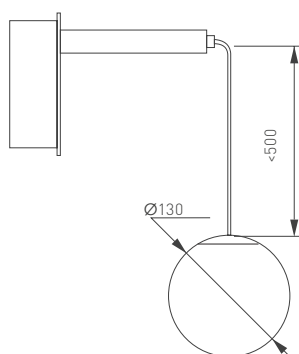


Рис. 1. Чертеж и габаритные размеры



МОДЕЛИ

Артикул	Наименование	Цвет корпуса	Цветовая температура*	Цвет свечения
037065	SP-BEADS-WALL-HANG-R130-6W Day4000	черный	4000 К	Белый дневной, для жилых помещений
035373	SP-BEADS-WALL-HANG-R130-6W Warm3000	черный	3000 К	Белый теплый, аналогичный лампе накаливания

* Указано типовое значение.

УСТАНОВКА И ПОДКЛЮЧЕНИЕ

- Открутите винты и снимите монтажное основание.
- Используя метизы из комплекта поставки, закрепите монтажное основание светильника в месте установки.
- Подключите провода сетевого питания AC 230 В к клеммной колодке светильника, соблюдая маркировку.
- Закрепите светильник на основании.
- Отрегулируйте длину подвеса, для чего нажмите на выступ цангового зажима и переместите трос до требуемого положения.
- Включите питание светильника и проверьте его работоспособность.
- Однократным нажатием на кнопку выключателя на корпусе включается/отключается питание. Удержанием кнопки в нажатом положении регулируется яркость свечения.

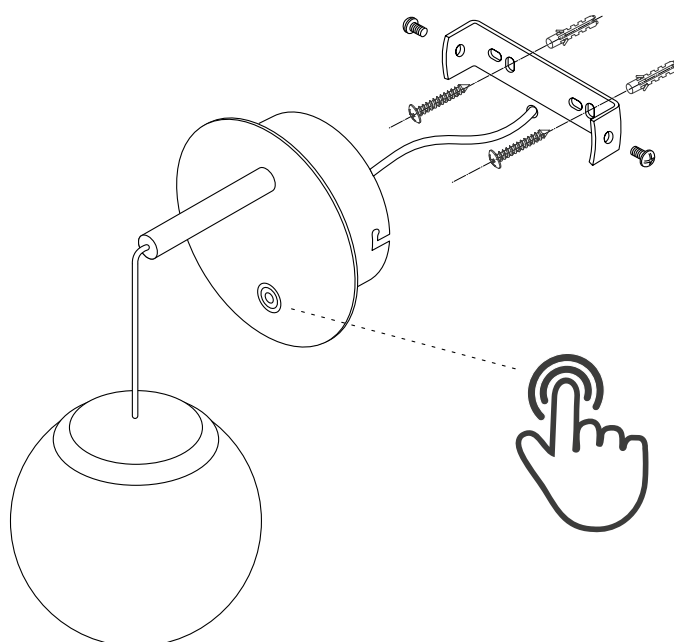


Рис. 2. Установка и подключение светильника