



Электронная документация

## ПРОФИЛЬ С ЭКРАНОМ ARH-POWER-W180-2000 ANOD

### ОПИСАНИЕ

- Алюминиевый профиль для линейных светильников.
- 2 типа монтажа в зависимости от используемых аксессуаров:
  - подвесной,
  - накладной.
- Заглушки и другие аксессуары приобретаются отдельно.
- Отсек для блока питания 40×174 мм.

### ПРИМЕНЕНИЕ

- Создание линейных светильников.
- Для многорядных светодиодных лент или нескольких лент общей шириной до 175 мм.



175 мм




Накладной/подвесной



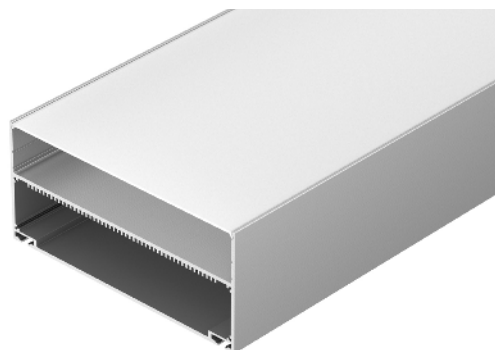
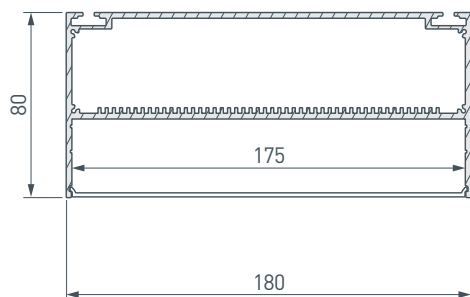
Серебристый

### ПАРАМЕТРЫ

|  |  |
|--|--|
| Артикул  | <b>027921</b>  |
| Модель   | <b>ARH-POWER-W180-2000 ANOD</b>  |
| Цвет   |  <b>серебристый</b> |
| Покрытие   | <b>анодированное</b>   |
| Форма (сечение)                                    | <b>прямоугольная</b>   |
| Назначение   | <b>для прямоугольных светильников</b>  |
| Размеры профиля                                    | <b>2000×180×80 мм</b>  |
| Ширина площадки для лент                           | <b>175 мм</b>  |
| Размер отсека для блока питания                    | <b>40×174 мм</b>   |
| Рассеиваемая (отводимая) тепловая мощность* на 1 м | <b>82 Вт</b>   |

\* При использовании светодиодных лент и линеек.

# ЧЕРТЕЖ

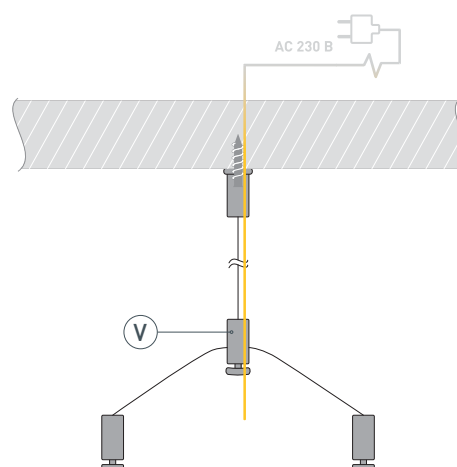


# РУКОВОДСТВО ПО МОНТАЖУ ПРОФИЛЯ

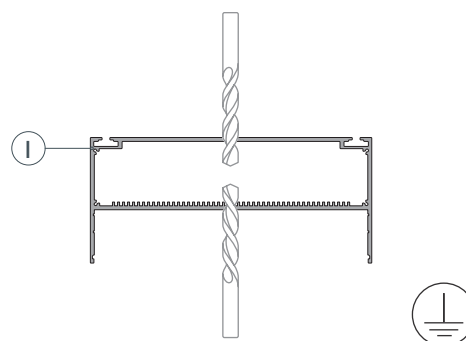
Установка профиля на подвесы  
Необходимые компоненты:



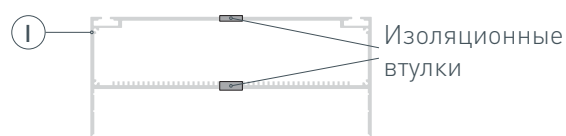
- 1** / Закрепите подвесы (V) на поверхности и выведите сетевой кабель.



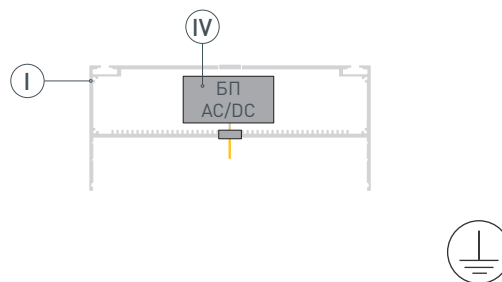
- 2** / Просверлите отверстия в профиле (I) для вывода сетевого кабеля и кабеля питания светодиодной ленты, а также для установки клемм заземления профиля и блока питания. **Установите клеммы заземления профиля и блока питания.**



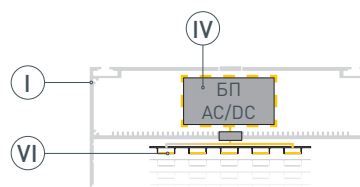
- 3** / Установите и зафиксируйте в профиле (I) в отверстиях для сетевого кабеля и кабеля питания светодиодной ленты проходные изоляционные втулки.



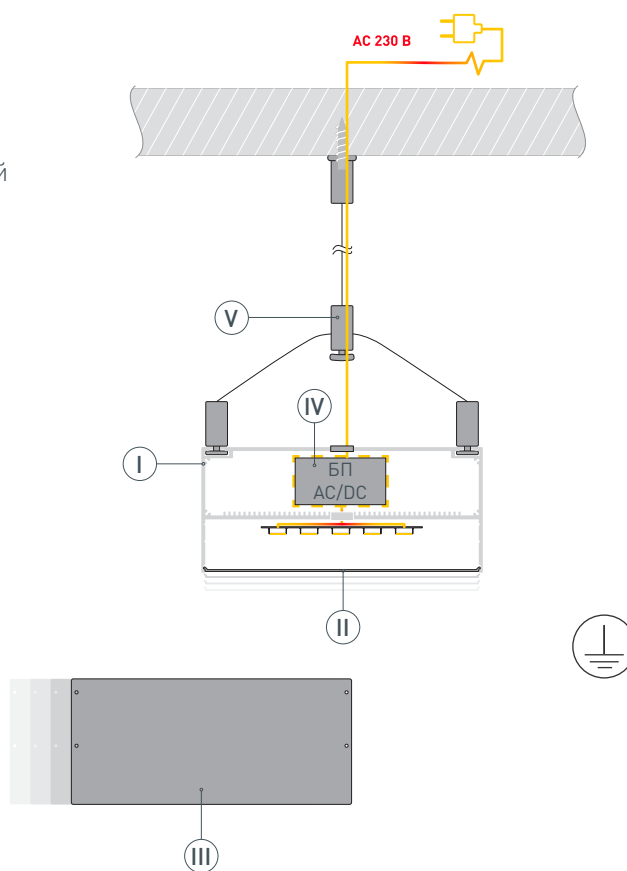
- 4 / Установите блок питания (IV) в профиле (I) и подключите его к клемме заземления (при наличии контакта заземления на блоке питания). Выведите кабель питания светодиодной ленты от БП (IV) через изоляционную втулку в профиле (I).



- 5 / Перед приклеиванием светодиодной ленты рекомендуется обезжирить поверхность профиля (I). Установите и подключите светодиодную ленту (VI) к БП (IV), строго соблюдая полярность, обозначенную на плате светодиодной ленты. Максимально допустимая для подключения длина отрезка светодиодной ленты указана в инструкции к светодиодной ленте. Для обеспечения равномерного свечения ленты по всей длине рекомендуется подавать питание на светодиодную ленту с двух сторон.

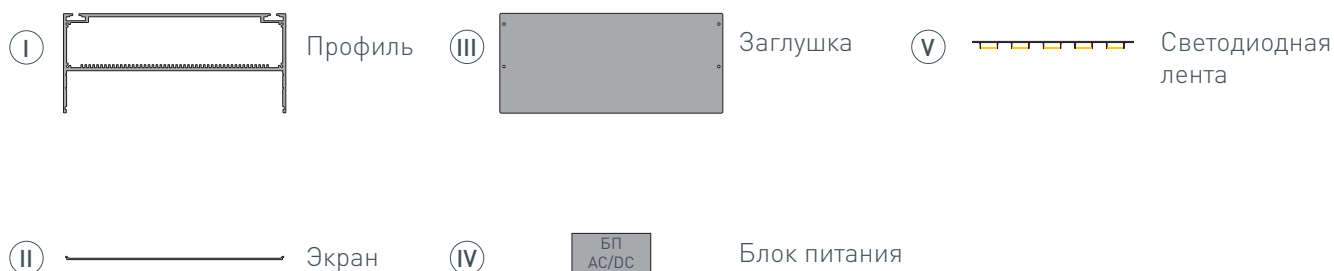


- 6 / Проведите сетевой кабель через изоляционную втулку в профиле (I). Закрепите профиль (I) на подвесах (V). Подключите провод заземления к клемме заземления профиля. Подключите сетевой кабель к входным клеммам БП (IV). Установите на профиль (I) экран (II) и заглушки (III).

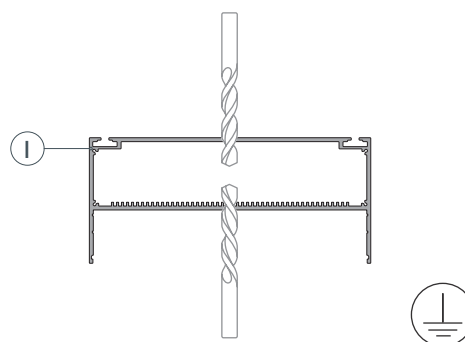


# РУКОВОДСТВО ПО МОНТАЖУ ПРОФИЛЯ

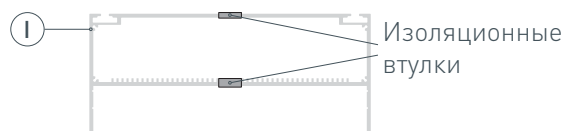
Установка профиля на саморезы  
Необходимые компоненты:



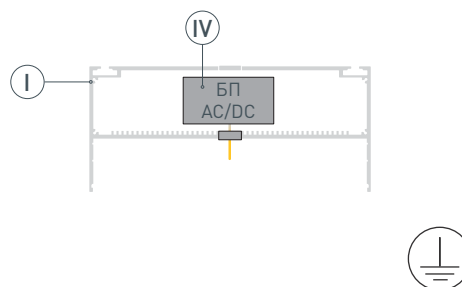
- 1** / Просверлите отверстия в профиле I для крепления профиля и вывода сетевого кабеля и кабеля питания светодиодной ленты, а также для установки клемм заземления профиля и блока питания. **Установите клеммы заземления профиля и блока питания.**



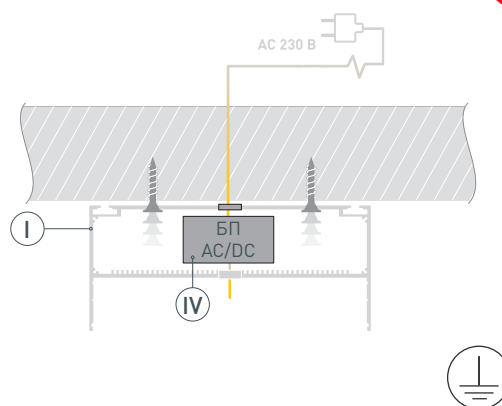
- 2** / Установите и зафиксируйте в профиле I в отверстиях для сетевого кабеля и кабеля питания светодиодной ленты проходные изоляционные втулки.



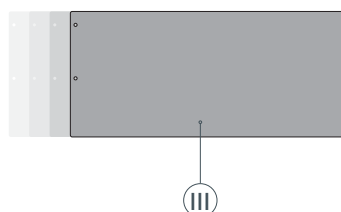
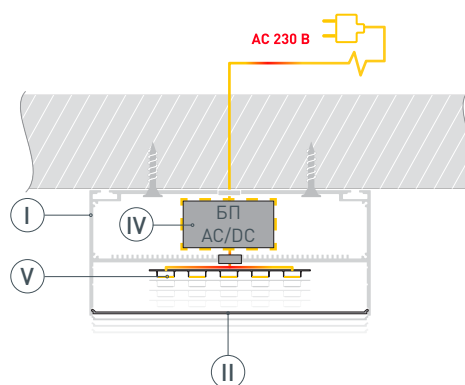
- 3** / Установите блок питания IV в профиле I и подключите его к клемме заземления (при наличии контакта заземления на блоке питания). Выведите кабель питания светодиодной ленты от БП IV через изоляционную втулку в профиле I.



- 4 / Проведите сетевой кабель через изоляционную втулку. Закрепите профиль **I** на поверхности. Подключите провод заземления к клемме заземления профиля **I**. Подключите сетевой кабель к входным клеммам БП **IV**.



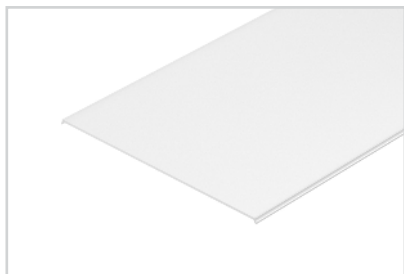
- 5 / Перед приклеиванием светодиодной ленты рекомендуется обезжирить поверхность профиля **I**. Установите и подключите светодиодную ленту **V** к БП **IV**, строго соблюдая полярность, обозначенную на плате светодиодной ленты. Максимально допустимая для подключения длина отрезка светодиодной ленты указана в инструкции к светодиодной ленте. Для обеспечения равномерного свечения ленты по всей длине рекомендуется подавать питание на светодиодную ленту с двух сторон. Установите на профиль **I** экран **II** и заглушки **III**.



## СОПУТСТВУЮЩИЕ ТОВАРЫ И АКСЕССУАРЫ

Приобретаются отдельно

Заглушка



**027922**  
ARH-POWER-W180-2000 OPAL

Заглушка



**027925**  
ARH-POWER-W180 глухая

Заглушка



**027923**  
ARH-POWER-W180 с отверстием

Подвес



**027926**  
ARH-2x1m Set (Pad 1.7x8mm)