

Электронная документация

## АЛЮМИНИЕВЫЙ ПРОФИЛЬ SL-COMFORT-3542-F-2000 ANOD BLACK

### ОПИСАНИЕ

- Встраиваемый профиль с накладным фланцем для линейных светильников. Выполнен в черном цвете.
- Экран утоплен в плоскости профиля, что позволяет скрыть источник света от прямого контакта с глазами.
- Экраны, заглушки и другие дополнительные аксессуары поставляются отдельно.

### ПРИМЕНЕНИЕ

- Создание линейных систем освещения.
- Основное и декоративное освещение.
- Для светодиодных лент и линеек шириной до 22 мм.



22 мм




Встраиваемый



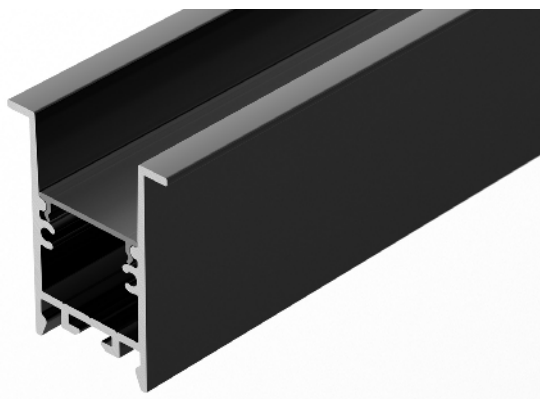
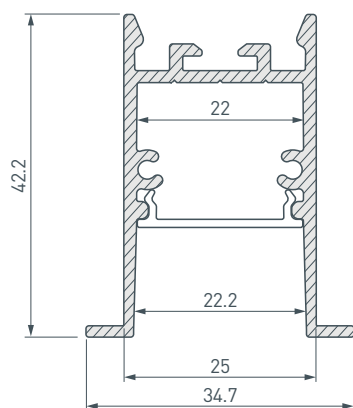
Черный

### ПАРАМЕТРЫ

Артикул	<b>031765</b>
Модель	<b>SL-COMFORT-3542-F-2000 ANOD BLACK</b>
Цвет	 <b>черный</b>
Покрытие	<b>анодированное</b>
Форма (сечение)	<b>с фланцем</b>
Назначение	<b>для прямоугольных светильников</b>
Размеры профиля	<b>2000×34.7×42.2 мм</b>
Ширина площадки для лент	<b>22 мм</b>
Рассеиваемая (отводимая) тепловая мощность* на 1 м	<b>38 Вт</b>

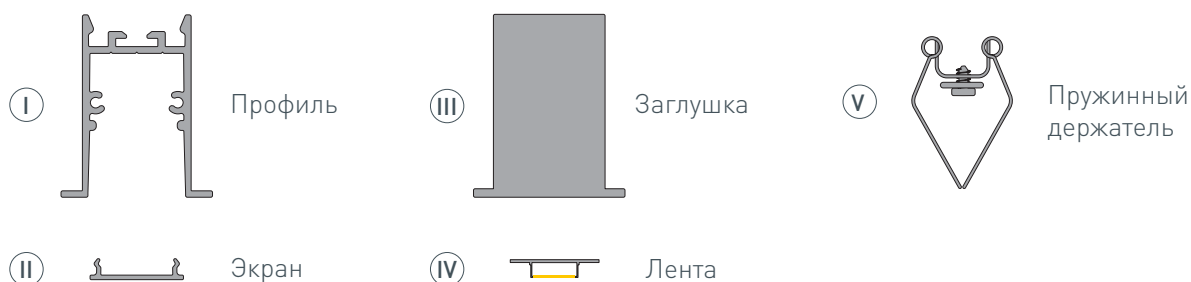
\* При использовании светодиодных лент и линеек.

# ЧЕРТЕЖ

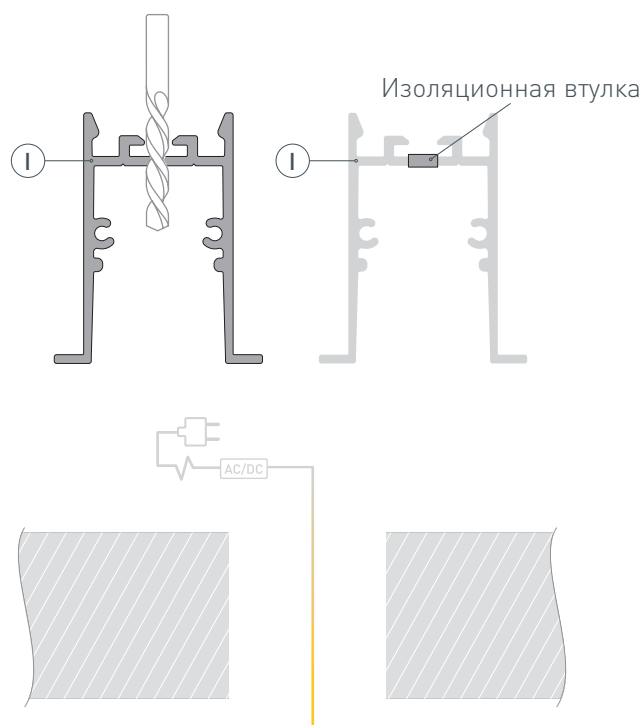


## РУКОВОДСТВО ПО МОНТАЖУ ПРОФИЛЯ

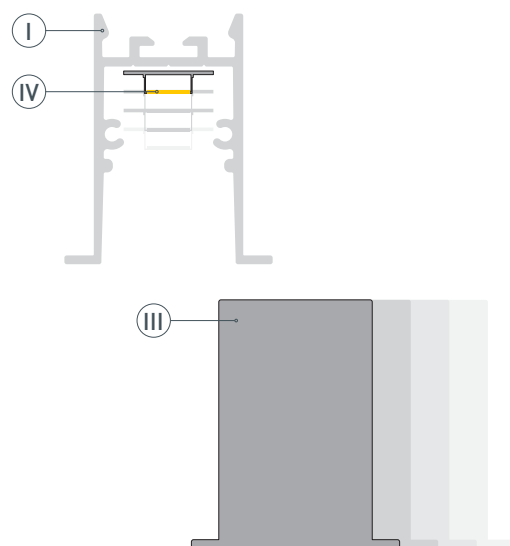
Установка профиля на пружинный держатель  
Необходимые компоненты:



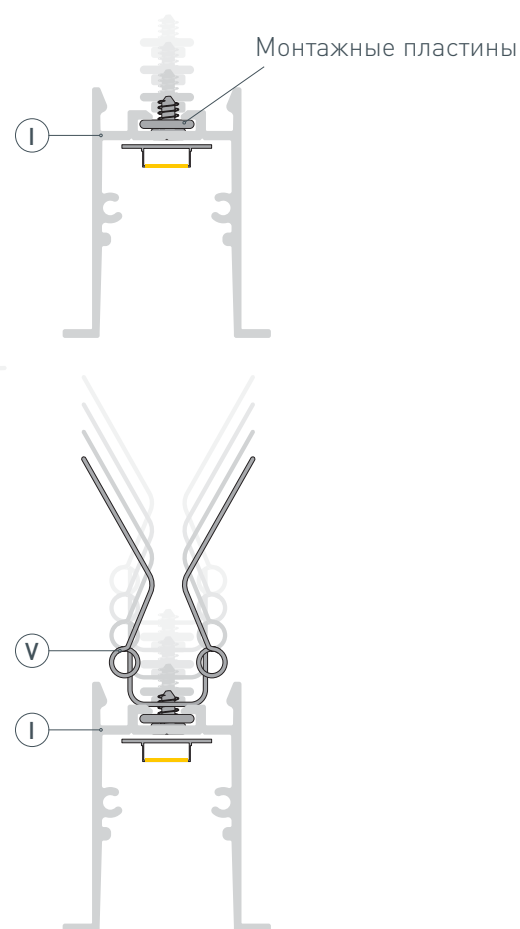
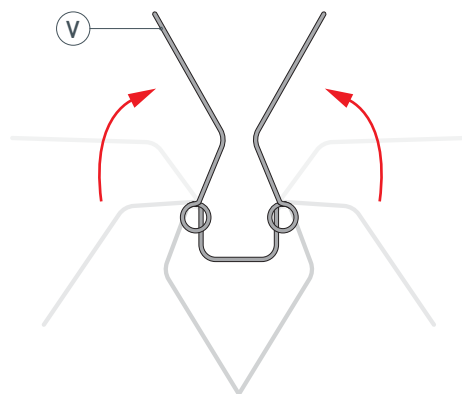
- 1** / Просверлите отверстие в профиле I для вывода кабеля питания светодиодной ленты. Установите и зафиксируйте в профиле I в отверстии для кабеля питания светодиодной ленты проходную изоляционную втулку. Подготовьте на поверхности паз для установки. Выведите наружу кабель от блока питания для светодиодной ленты.



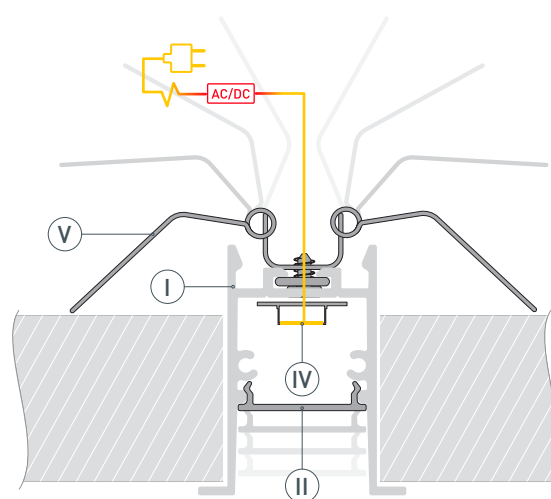
- 2** / Перед приклеиванием ленты рекомендуется обезжирить поверхность профиля I. Установите светодиодную ленту IV в профиль I. Установите на профиль I заглушки III.



- 3** / Вставьте монтажную пластину из комплекта пружинного держателя (V) в паз профиля (I) и зафиксируйте на ней держатель (V) с помощью шурупов.



- 4** / Проведите кабель питания светодиодной ленты через изоляционную втулку в профиле (I). Подключите светодиодную ленту (IV), строго соблюдая полярность, обозначенную на плате. Максимально допустимая для подключения длина отрезка светодиодной ленты указана в инструкции к светодиодной ленте. Для обеспечения равномерного свечения ленты по всей длине рекомендуется подавать питание на светодиодную ленту с двух сторон. Установите экран (II) на профиль (I). Поднимите пружины держателей (V) вверх и вставьте профиль (I) в подготовленный паз, зафиксируйте профиль (I) в пазу, опустив пружины держателей (V), как показано на рисунке.



## СОПУТСТВУЮЩИЕ ТОВАРЫ И АКСЕССУАРЫ

Приобретаются отдельно

Экран



**031734**  
SL-COMFORT-2542-2000 BLACK

Экран



**031733**  
SL-COMFORT-2542-2000 OPAL

Заглушка



**031783**  
SL-COMFORT-2542-F BLACK с отверстием

Заглушка



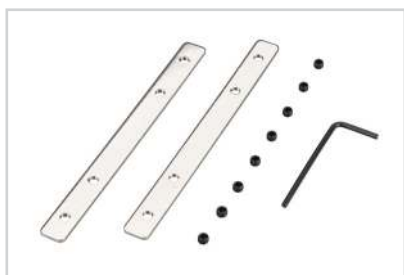
**031782**  
SL-COMFORT-2542-F BLACK глухая

Держатель



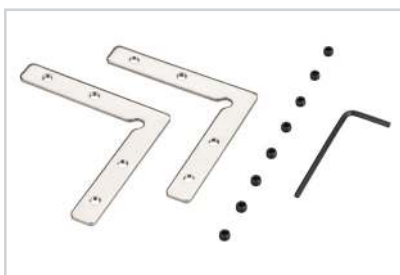
**031801**  
Пружинный SL-COMFORT-F-2542

Соединитель профиля



**031806**  
SL-COMFORT-2542-180 Set

Соединитель профиля



**031807**  
SL-COMFORT-2542-90 Set