

ДИММЕР

DALI-101-1.5KHZ-SUF

- ▼ 12/24/36 В
- ▼ 96/192/288 Вт

1. ОСНОВНЫЕ СВЕДЕНИЯ ОБ ИЗДЕЛИИ

- 1.1. Диммер предназначен для ШИМ-управления одноцветной светодиодной лентой, линейками и модулями с питанием постоянным напряжением 12/24/36 В.
- 1.2. Управляется внешним сигналом с использованием цифрового интерфейса DALI (Digital Addressable Lighting Interface).
- 1.3. Соответствуют стандартам IEC62386-102 и IEC62386-207, совместимы со стандартным оборудованием DALI различных производителей: OSRAM, TRIDONIC, HELVAR и многих других.
- 1.4. Назначение адреса (0–63) и программирование выполняется Мастер-контроллером по шине DALI.
- 1.5. Компактный размер, удобное подключение.

2. ОСНОВНЫЕ ТЕХНИЧЕСКИЕ ХАРАКТЕРИСТИКИ

Входное напряжение	DC 12-36 В
Выходное напряжение	DC 12-36 В, ШИМ
Максимальный выходной ток	8 А
Максимальная мощность нагрузки	96 Вт (12 В), 192 Вт (24 В), 288 Вт (36 В)
Степень пылевлагозащиты	IP20
Температура окружающего воздуха	-20...+50 °С
Максимальная температура корпуса	+75 °С
Габариты	85×37×20 мм

3. УСТАНОВКА И ПОДКЛЮЧЕНИЕ

-  **ВНИМАНИЕ!**
Во избежание поражения электрическим током перед началом всех работ отключите электропитание. Все работы должны проводиться только квалифицированным специалистом.

- 3.1. Извлеките диммер из упаковки и убедитесь в отсутствии механических повреждений.
- 3.2. Закрепите диммер в месте установки.
- 3.3. Подключите светодиодную ленту или другой совместимый светодиодный источник света к выходу «OUTPUT» диммера, соблюдая полярность и порядок подключения проводов (Рис.1).
- 3.4. Подключите основной блок питания к входу «DC INPUT 12~36 В» диммера, соблюдая полярность.

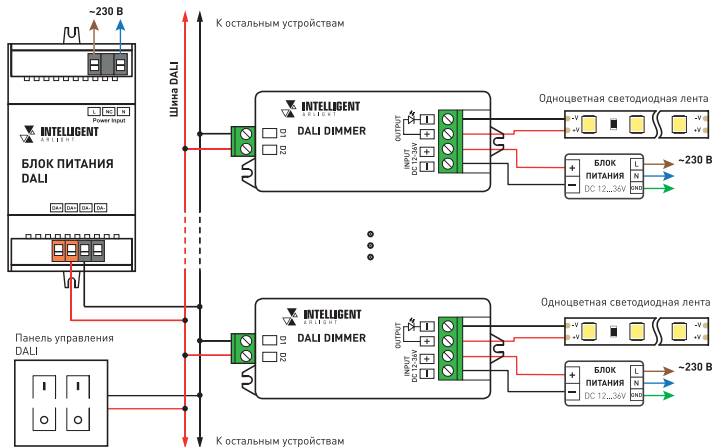


Рисунок 1. Схема подключения диммеров.

- 3.5. Подключите панель DALI к входу D1 и D2 диммера.
- 3.6. Подключите выход специализированного блока питания DALI ARV-SR-2400P или аналогичного к входу D1 и D2 диммера (или к шине DALI, если используется несколько устройств DALI).
- 3.7. Убедитесь, что схема собрана правильно, соблюдена полярность подключения, и провода нигде не замыкаются. Замыкание проводов на выходе диммера может привести к его отказу.
- 3.8. Включите питание оборудования.
- 3.9. Выполните настройку диммера при помощи Мастер-контроллера.
- 3.10. Проверьте работу оборудования.

4. ОБЯЗАТЕЛЬНЫЕ ТРЕБОВАНИЯ И РЕКОМЕНДАЦИИ ПО ЭКСПЛУАТАЦИИ

- 4.1. Соблюдайте условия эксплуатации оборудования:
 - ▼ эксплуатация только внутри помещений;
 - ▼ температура окружающего воздуха от -20 до +50 °С;
 - ▼ относительная влажность воздуха не более 90% при +20 °С, без конденсации влаги;
 - ▼ отсутствие в воздухе паров и примесей агрессивных веществ (кислот, щелочей и пр.).
- 4.2. Не устанавливайте оборудование в закрытом пространстве. Если температура корпуса во время работы превышает +60 °С, обеспечьте дополнительную вентиляцию.

- 4.3. Не допускается установка вблизи нагревательных приборов или горячих поверхностей, например, в непосредственной близости к блокам питания.
- 4.4. Не допускайте попадания воды или воздействия конденсата на устройство.
- 4.5. Соблюдайте полярность подключения и соответствие проводов.
- 4.6. Монтаж производите с учетом возможности доступа для последующего обслуживания оборудования. Не устанавливайте оборудование в места, доступ к которым будет невозможен.
- 4.7. Перед включением убедитесь, что схема собрана правильно, соединения выполнены надежно, замыкания отсутствуют. Замыкание в проводах может привести к отказу оборудования.

5. ТРЕБОВАНИЯ БЕЗОПАСНОСТИ

- 5.1. Конструкция изделия удовлетворяет требованиям электро- и пожарной безопасности по ГОСТ 12.2.007.0-75.
- 5.2. Монтаж оборудования должен выполняться квалифицированным специалистом с соблюдением всех требований техники безопасности.
- 5.3. Внимательно изучите инструкцию по монтажу и установке и неукоснительно следуйте всем требованиям и рекомендациям.
- 5.4. Перед монтажом убедитесь, что все оборудование обесточено.
- 5.5. Если при включении изделие не заработало должным образом, не пытайтесь устранить причину самостоятельно. Обесточьте изделие и свяжитесь с поставщиком.

6. ГАРАНТИЙНЫЕ ОБЯЗАТЕЛЬСТВА

- 6.1. Изготовитель гарантирует соответствие изделия требованиям действующей технической документации и обязательным требованиям государственных стандартов.
- 6.2. Гарантийный срок изделия — 36 месяцев с даты передачи потребителю, если иное не предусмотрено договором. Если дату передачи установить невозможно, гарантийный срок исчисляется с даты изготовления изделия.
- 6.3. В случае выхода изделия из строя потребитель вправе предъявить требования в течение гарантийного срока при наличии товарного или кассового чека, а также отметки о продаже в паспорте изделия.
- 6.4. Требования предъявляются по месту приобретения изделия.
- 6.5. Гарантийные обязательства не распространяются на изделия, имеющие механические повреждения или признаки нарушения потребителем правил хранения, транспортирования или эксплуатации.
- 6.6. Производитель вправе вносить изменения в конструкцию изделия и встроенное программное обеспечение (прошивку), не ухудшающие качество изделия и его основные параметры.
- 6.7. Расходы на транспортировку вышедшего из строя изделия оплачиваются потребителем.

7. ТРАНСПОРТИРОВАНИЕ И ХРАНЕНИЕ

- 7.1. Размещение и крепление в транспортных средствах упакованных изделий должны обеспечивать их устойчивое положение, исключать возможность ударов друг о друга, а также о стенки транспортных средств.
- 7.2. После транспортировки при отрицательных температурах, перед включением, изделие должно быть выдержано в упаковке в нормальных условиях не менее 6 часов.
- 7.3. Изделия должны храниться в сухом помещении в заводской упаковке при температуре окружающей среды от 0 до +50 °С и влажности не более 70% при отсутствии в воздухе паров кислот, щелочей и других агрессивных примесей.

8. КОМПЛЕКТАЦИЯ

- 8.1. Диммер — 1 шт.
- 8.2. Паспорт и краткая инструкция по эксплуатации — 1 шт.
- 8.3. Упаковка — 1 шт.

9. СВЕДЕНИЯ ОБ УТИЛИЗАЦИИ

- 9.1. По истечении срока службы (эксплуатации) изделие не представляет опасности для жизни, здоровья людей и окружающей среды.
- 9.2. Утилизация осуществляется в соответствии с требованиями действующего законодательства.

10. СВЕДЕНИЯ О РЕАЛИЗАЦИИ И СЕРТИФИКАЦИИ

- 10.1. Цена изделия договорная, определяется при заключении договора.
- 10.2. Предпродажной подготовки изделия не требуется.
- 10.3. Изделие сертифицировано согласно ТР ТС. Информация о сертификации нанесена на упаковку.

11. ИНФОРМАЦИЯ О ПРОИСХОЖДЕНИИ ТОВАРА

- 11.1. Изготовлено в КНР.
- 11.2. Изготовитель: «Санрайз Холдингз (ГК) Лтд» (Sunrise Holdings (HK) Ltd).
Офис 901, 9 этаж, «Омега Плаза», 32, улица Дундас, Коулун, Гонконг, Китай.
- 11.3. Импортер: ООО «Арлайт РУС», адрес: 101000, г. Москва, Уланский пер., д. 22, стр. 1, пом. 1, этаж 5, офис 501.
- 11.4. Дату изготовления см. на корпусе устройства или упаковке.

12. ОТМЕТКА О ПРОДАЖЕ

Модель: _____

Дата продажи: _____

Продавец: _____ МП

Потребитель: _____



Более подробная информация
об изделии представлена
на сайте arlight.ru



Дополнение к артикулу в скобках, например, [1], [2], [B] означает наличие модификаций товара. Модификации отличаются незначительными улучшениями, не влияющими на основные свойства, параметры и внешний вид товара. Допускается прямая замена модификаций на основной артикул или наоборот без каких-либо условий.