

ДИММЕР ARL-3022-OVAL-DIM

- DIM
- RF 433 МГц
- 12/24 В
- 300/600 Вт
- СИНХРО



1. ОСНОВНЫЕ СВЕДЕНИЯ

- 1.1. ARL-OVAL-DIM — универсальный радиочастотный 1-канальный диммер для PWM (ШИМ) светодиодной ленты и другими светодиодными источниками света с напряжением питания 12 или 24 В.
- 1.2. Управляется от дистанционных пультов и панелей управления. Связь на частоте 433 МГц обеспечивает устойчивое управление на расстоянии до 20 м на открытом пространстве.
- 1.3. Может выполнять функции DIM-контроллера управления лентой.
- 1.4. Есть возможность синхронной работы нескольких диммеров.

2. ОСНОВНЫЕ ТЕХНИЧЕСКИЕ ХАРАКТЕРИСТИКИ

Диммер

Напряжение питания	DC 12-24 В
Количество каналов управления	1 канал (СН1)
Количество подключаемых пультов	1
Максимальный выходной ток одного канала	25 А
Максимальная суммарная мощность нагрузки	300 Вт (12 В), 600 Вт (24 В)
Частота ШИМ	500 Гц
Схема подключения нагрузки	Общий анод
Тип связи	RF (радиочастотный) 433,92 МГц
Степень защиты от внешних воздействий	IP20
Температура окружающей среды	-20... +45 °С*
Размеры диммера	127×41×32 мм
Сечение провода под монтаж, кв.мм	0,5-2,5

* без возникновения условий образования конденсата.

Пульт

Напряжение питания	4,5 В (AAA 3 шт.)
Ток потребления в рабочем режиме	до 30 мА
Ток потребления в режиме сна	до 10 мкА
Время работы от одного элемента питания	до 6 мес.
Тип связи с диммером	RF (Радиочастотный) 433,92 МГц
Максимальная дистанция	до 20 м
Количество зон управления	1 зона
Степень пылевлагозащиты	IP20
Температура окружающей среды	+5... +45 °С
Габаритные размеры	114×56×23 мм

3. УСТАНОВКА, ПОДКЛЮЧЕНИЕ И УПРАВЛЕНИЕ

⚠ ВНИМАНИЕ!

Во избежание поражения электрическим током, перед началом всех работ отключите электропитание. Все работы должны проводиться только квалифицированным специалистом.

- Рекомендуем производить предварительное подключение всех модулей и их настройку до финальной установки/монтажа устройств.
- Для дальнейшего обслуживания и ремонта монтаж производить в легкодоступном месте.

- 3.1. Извлеките диммер и пульт из упаковки и убедитесь в отсутствии механических повреждений.
- 3.2. Закрепите диммер в месте установки.
- 3.3. Согласно используемой схеме (Рисунок 1), подключите светодиодную ленту или другой совместимый светодиодный источник света к выходу OUTPUT диммера. Соблюдайте полярность и порядок подключения проводов к клеммам.

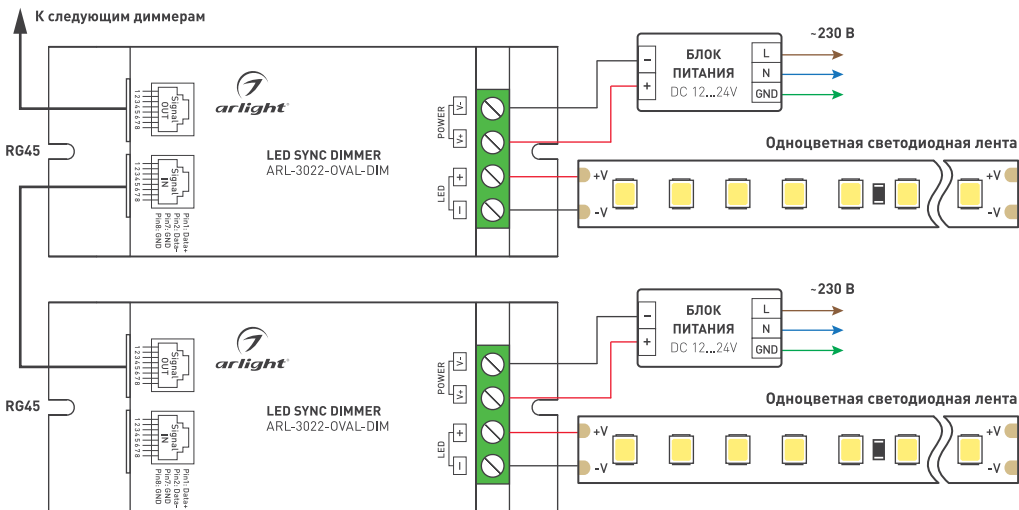


Рисунок 1. Общая схема подключения диммера с использованием патч-корда для обеспечения синхронной работы диммеров.

⚠ ВНИМАНИЕ!

Расположение контактов на ленте и цвета проводов могут отличаться от показанных на схемах. При подключении ориентируйтесь на маркировку контактов на ленте.

- Длина патч-корда — максимум 100 м, рекомендуемая — до 25 м. Фактическая длина может сильно зависеть от качества патч-корда и соединений.
- Сечение проводников должно соответствовать величине тока. Недостаточное сечение проводников может привести к их сильному нагреву. Для надежной фиксации в клеммах диммера сечение проводов должно быть не менее 0.5 мм².

- 3.3. Подключите блок питания ко входу диммера, соблюдая полярность.
- 3.5. Убедитесь, что схема собрана правильно, везде соблюдена полярность подключения, и провода нигде не замыкаются.
- 3.6. Включите питание.
- 3.7. Сдвиньте крышку батарейного отсека и установите три элемента типоразмера AAA в батарейный отсек. Выполните привязку пульта.

Привязка пульта:

1. Отключите питание диммера.
2. Нажмите центральную кнопку (Режим) на пульте и удерживая ее включите питание диммера. Лента включится на 50% яркости, что свидетельствует о переходе в режим привязки.
3. 3 раза в течение 5 секунд нажать клавишу «Включение» (I). Лента мигнет 3 раза и перейдет в режим свечения, предустановленный программой диммера.

Удаление пульта:

1. Отключите питание диммера.
2. Нажмите центральную кнопку (Режим) на пульте и удерживая ее включите питание диммера. Лента включится на 50% яркости, что свидетельствует о переходе в режим привязки.
3. 3 раза в течение 5 секунд нажать клавишу «Уменьшение скорости/Яркости» (Стрелка вниз). Лента мигнет 3 раза и перейдет в режим свечения, предустановленный программой диммера.

- 3.9. Проверьте управление.





Рисунок 2. Внешний вид пульта дистанционного управления и назначение органов управления.

4. ОБЯЗАТЕЛЬНЫЕ ТРЕБОВАНИЯ И РЕКОМЕНДАЦИИ ПО ЭКСПЛУАТАЦИИ

- 4.1. Соблюдайте условия эксплуатации оборудования:
 - эксплуатация только внутри помещений;
 - температура окружающего воздуха согласно п.2 таблицы;
 - относительная влажность воздуха не более 90% при +20 °С, без конденсации влаги;
 - отсутствие в воздухе паров и примесей агрессивных веществ (кислот, щелочей и пр.).
- 4.2. Соблюдайте полярность при подключении оборудования.
- 4.3. Устанавливайте оборудование в хорошо проветриваемом месте. Не устанавливайте устройство в закрытые места, например, книжную полку или подобные.
- 4.4. Не допускается установка вблизи нагревательных приборов или горячих поверхностей, например, в непосредственной близости к блокам питания.
- 4.5. Температура устройства во время работы не должна превышать +60 °С. При более высокой температуре используйте принудительную вентиляцию или уменьшите мощность подключенной нагрузки.
- 4.6. Не размещайте диммер в местах с повышенным уровнем радиопомех или сосредоточения большого количества металла. Не устанавливайте диммер рядом с блоком питания.
- 4.7. При выборе места установки оборудования предусмотрите возможность его обслуживания. Не устанавливайте устройства в местах, доступ к которым будет впоследствии невозможен.
- 4.8. Для питания диммера используйте источник напряжения с выпрямленным стабилизированным выходным напряжением. Убедитесь, что напряжение и мощность блока питания соответствуют подключаемой ленте.
- 4.9. Перед включением убедитесь, что схема собрана правильно, соединения выполнены надежно, замыкания отсутствуют. Замыкание проводов на выходе диммера может привести к его отказу.
- 4.10. Проведите осмотр соединений и протяжку клемм. Не допускается эксплуатация изделия с поврежденными клеммами.
- 4.11. Возможные неисправности и методы их устранения:

Неисправность	Причина неисправности	Метод устранения
Лента не светится	Нет контакта в соединениях	Проверьте все подключения
	Неправильная полярность подключения	Подключите оборудование, соблюдая полярность
	Неисправен блок питания	Замените блок питания
Самопроизвольное периодическое включение и выключение	Недостаточная мощность источника питания	Уменьшите длину ленты или замените источник на более мощный
	В нагрузке присутствует короткое замыкание (КЗ)	Внимательно проверьте все цепи и устранили КЗ
Неравномерное свечение	Значительное падение напряжения на конце ленты при подключении с одной стороны	Подайте питание на второй конец ленты
	Недостаточное сечение соединительного провода	Рассчитайте требуемое сечение и замените провод
	Длина последовательно соединенной ленты более 5 м	Уменьшите длину последовательно соединенной ленты, соедините отрезки параллельно
При выключении ленты диммером лента не выключается полностью	Выход из строя канала диммера в результате замыкания в проводах или перегрузки	Устраните замыкание, замените диммер. Данная неисправность не рассматривается как гарантийный случай

5. ТРЕБОВАНИЯ БЕЗОПАСНОСТИ

- 5.1. Конструкция изделия удовлетворяет требованиям электро- и пожарной безопасности по ГОСТ 12.2.007.0-75.
- 5.2. Монтаж оборудования должен выполняться квалифицированным специалистом с соблюдением всех требований техники безопасности.
- 5.3. Внимательно изучите инструкцию по монтажу и установке и неукоснительно следуйте всем требованиям и рекомендациям.
- 5.4. Перед монтажом убедитесь, что все оборудование обесточено.
- 5.5. Если при включении изделие не заработало должным образом, воспользуйтесь таблицей возможных неисправностей. Если самостоятельно устранить неисправность не удалось, обесточьте изделие и свяжитесь с поставщиком.

6. ГАРАНТИЙНЫЕ ОБЯЗАТЕЛЬСТВА

- 6.1. Изготовитель гарантирует соответствие изделия требованиям действующей технической документации и обязательным требованиям государственных стандартов.
- 6.2. Гарантийный срок изделия — 24 месяца с даты передачи потребителю, если иное не предусмотрено договором. Если дату передачи установить невозможно, гарантийный срок исчисляется с даты изготовления изделия.
- 6.3. В случае выхода изделия из строя потребитель вправе предъявить требования в течение гарантийного срока при наличии товарного или кассового чека, а также отметки о продаже в паспорте изделия.
- 6.4. Требования предъявляются по месту приобретения изделия.
- 6.5. Гарантийные обязательства не распространяются на изделия, имеющие механические повреждения или признаки нарушения потребителем правил хранения, транспортирования или эксплуатации.
- 6.6. Производитель вправе вносить изменения в конструкцию изделия и встроенное программное обеспечение (прошивку), не ухудшающие качество изделия и его основные параметры.
- 6.7. Расходы на транспортировку вышедшего из строя изделия оплачиваются потребителем.

7. ТРАНСПОРТИРОВАНИЕ И ХРАНЕНИЕ

- 7.1. Размещение и крепление в транспортных средствах упакованных изделий должны обеспечивать их устойчивое положение, исключать возможность ударов друг о друга, а также о стенки транспортных средств.
- 7.2. После транспортировки при отрицательных температурах, перед включением, изделие должно быть выдержано в упаковке в нормальных условиях не менее 6 часов.
- 7.3. Изделия должны храниться в сухом помещении в заводской упаковке при температуре окружающей среды от 0 до +50 °С и влажности не более 70% при отсутствии в воздухе паров кислот, щелочей и других агрессивных примесей.

8. КОМПЛЕКТАЦИЯ

- 8.1. Диммер — 1 шт.
- 8.2. Пульт дистанционного управления — 1 шт.
- 8.3. Техническое описание, руководство по эксплуатации и паспорт — 1 шт.
- 8.4. Упаковка — 1 шт.

9. СВЕДЕНИЯ ОБ УТИЛИЗАЦИИ

- 9.1. По истечении срока службы (эксплуатации) изделие не представляет опасности для жизни, здоровья людей и окружающей среды.
- 9.2. Утилизация осуществляется в соответствии с требованиями действующего законодательства.

10. СВЕДЕНИЯ О РЕАЛИЗАЦИИ И СЕРТИФИКАЦИИ

- 10.1. Цена изделия договорная, определяется при заключении договора.
- 10.2. Предпродажной подготовки изделия не требуется.
- 10.3. Изделие сертифицировано согласно ТР ТС. Информация о сертификации нанесена на упаковку.

11. ИНФОРМАЦИЯ О ПРОИСХОЖДЕНИИ ТОВАРА

- 11.1. Изготовлено в КНР.
- 11.2. Изготовитель/Manufacturer: «Санрайз Холдингз (ГК) Лтд» (Sunrise Holdings (HK) Ltd).
Офис 901, 9 этаж, «Омега Плаза», 32, улица Дундас, Коулун, Гонконг, Китай.
Unit 901, 9/F, Omega Plaza, 32 Dundas Street, Kowloon, Hong Kong, China
- 11.3. Импортёр: ООО «Арлайт РУС», адрес: 101000, г. Москва, Уланский пер., д. 22, стр. 1, пом. I, этаж 5, офис 501.
- 11.4. Дату изготовления см. на корпусе устройства или упаковке.

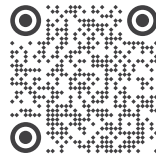
12. ОТМЕТКА О ПРОДАЖЕ

Модель: _____

Дата продажи: _____

Продавец: _____ МП

Потребитель: _____



Более подробная информация об изделии представлена на сайте arlight.ru



ТР ТС 020/2011

Дополнение к артикулу в скобках, например, {1}, {2}, {B} означает наличие модификаций товара. Модификации отличаются незначительными улучшениями, не влияющими на основные свойства, параметры и внешний вид товара. Допускается прямая замена модификаций на основной артикул или наоборот без каких-либо условий.

