



СВЕТИЛЬНИКИ

LGD-GIRO

ПРИМЕНЕНИЕ

- Накладной светильник с диффузным светораспределением предназначен для освещения входных групп зданий и сооружений, пешеходных галерей, помещений с высоким уровнем влажности.

ОСОБЕННОСТИ

- Корпус светильника выполнен из алюминиевого сплава, покрытого полиэфирной порошковой краской, имеет высокую степень защиты от проникновения пыли и влаги.
- Оптическая часть закрыта ударопрочным поликарбонатом, обеспечивающим высокую степень защиты от внешних воздействий.
- Конструкция оптической части светильника обеспечивает отсутствие ослепляющего эффекта и равномерное распределение света в пространстве.

ПАРАМЕТРЫ

Напряжение питания	AC 230 В
Частота питающей сети	50/60 Гц
Индекс цветопередачи	CRI>80
Угол излучения	110°
Материал рассеивателя	белый поликарбонат
Класс защиты от поражения электрическим током	I
Степень пылевлагозащиты	IP54
Срок службы*	30 000 ч
Диапазон рабочих температур окружающей среды	-40... +40 °С
Гарантийный срок	36 мес

* При соблюдении условий эксплуатации и снижении яркости не более чем на 30% от первоначальной.

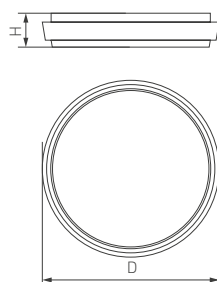


Рис. 1. Чертеж и габаритные размеры



МОДЕЛИ

Артикул	Модель	Мощность, потребляемая от сети AC 230 В	Световой поток	Габаритные размеры, LxWxH	Вес	Цветовая температура*	Цвет свечения
029948	LGD-GIRO-R175-10W Warm3000	10 Вт	980 лм	Ø175x45 мм	460 г	3000 К	Белый теплый, аналогичный лампе накаливания
032421	LGD-GIRO-R175-10W Day4000					4000 К	Белый дневной, для жилых помещений
029949	LGD-GIRO-R240-25W Warm3000	25 Вт	2170 лм	Ø240x45 мм	810 г	3000 К	Белый теплый, аналогичный лампе накаливания
032424	LGD-GIRO-R240-25W Day4000					4000 К	Белый дневной, для жилых помещений
029950	LGD-GIRO-R300-30W Warm3000	30 Вт	2760 лм	Ø300x45 мм	1170 г	3000 К	Белый теплый, аналогичный лампе накаливания
032425	LGD-GIRO-R300-30W Day4000					4000 К	Белый дневной, для жилых помещений

* Указано типовое значение.

УСТАНОВКА И ПОДКЛЮЧЕНИЕ

- Закрепите на поверхности монтажное основание [2] винтами из комплекта поставки [4].
- Снимите крышку отсека [6], открутив 2 винта [7].
- Подключите обесточенные провода сетевого питания AC 230 В к клеммной колодке светильника [5] (коричневый — L, «фаза»; синий — N, «ноль»; желто-зеленый — PE, «земление»).
- Установите на место крышку отсека [6] и плотно закрепите ее винтами [7].
- ⚠ **ВНИМАНИЕ!** Под крышкой находится уплотнительная прокладка. При креплении проверьте правильность ее установки.
- Совместите ответные части креплений на светильнике [1] и монтажном основании [2] и закрепите светильник винтами [3].
- Включите питание светильника и проверьте его работоспособность.

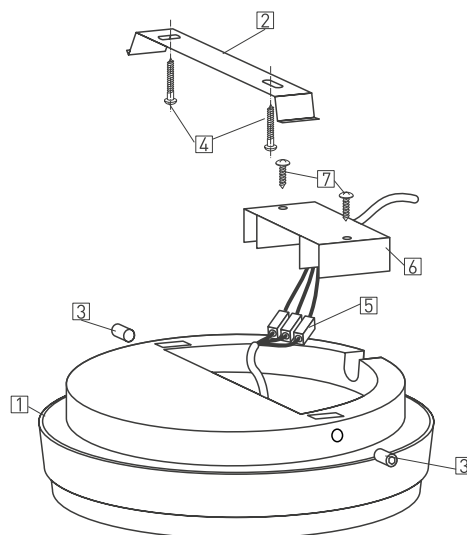


Рис. 2. Установка и подключение светильника