



Электронная документация

## АЛЮМИНИЕВЫЙ ПРОФИЛЬ TS-A-2000 (CT) ANOD

### ОПИСАНИЕ

- Накладной профиль с фланцем для декоративной подсветки.
- Дополнительные аксессуары, матовые или прозрачные экраны, заглушки и крепеж.
- Хороший теплоотвод. Простая установка.

### ПРИМЕНЕНИЕ

- Для использования внутри помещений.
- Для светодиодных лент и линеек шириной до 12 мм.



12 мм




Накладной



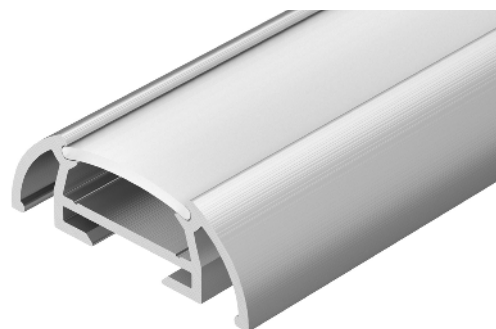
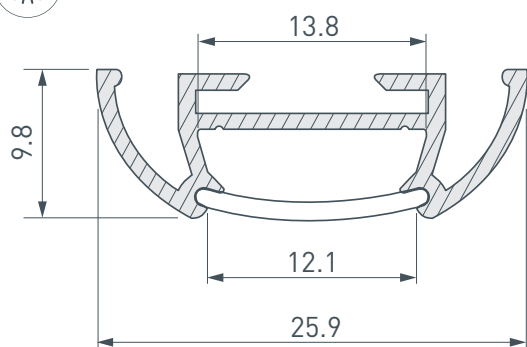
Серебристый

### ПАРАМЕТРЫ

Артикул	<b>016943</b>
Модель	<b>TS-A-2000 (CT) ANOD</b>
Цвет	 <b>серебристый</b>
Покрытие	<b>анодированное</b>
Форма (сечение)	<b>с фланцем</b>
Назначение	<b>для контурной подсветки</b>
Размеры профиля	<b>2000×25.9×9.8 мм</b>
Ширина площадки для лент	<b>13.8 мм</b>
Рассеиваемая (отводимая) тепловая мощность* на 1 м	<b>16 Вт</b>

\* При использовании светодиодных лент и линеек.





# ЧЕРТЕЖ



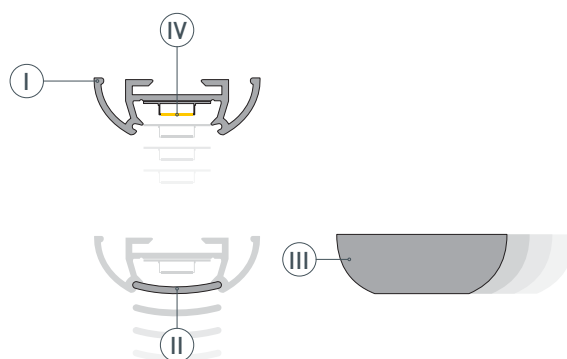
# РУКОВОДСТВО ПО МОНТАЖУ ПРОФИЛЯ

с помощью двустороннего скотча

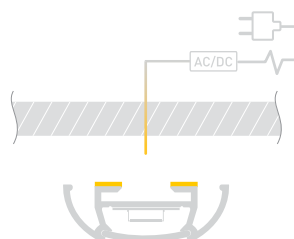
Необходимые компоненты

Ⓘ		Профиль	Ⓜ		Заглушка
Ⓜ		Экран	Ⓜ		Светодиодная лента

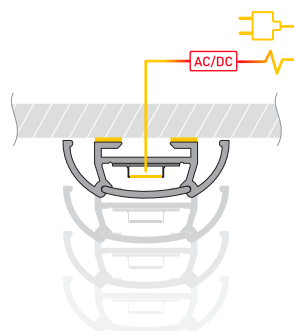
- 1** / Установите светодиодную ленту (Ⓜ) в профиль (Ⓘ), затем установите экран (Ⓜ) и заглушки (Ⓜ).



- 2** / Выведите кабель от блока питания для светодиодной ленты. Нанесите на поверхность профиля двусторонний скотч.



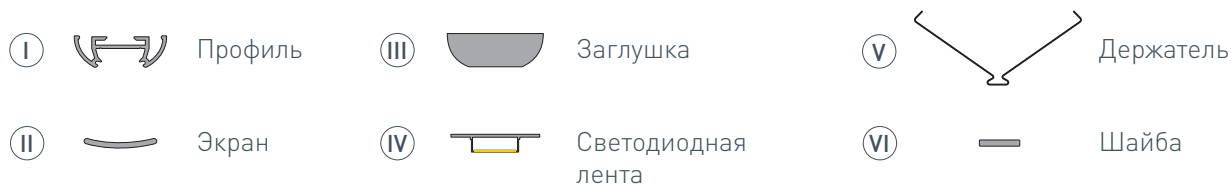
- 3** / Подключите светодиодную ленту (Ⓜ), строго соблюдая полярность, обозначенную на плате. Установите профиль (Ⓘ) на поверхность.



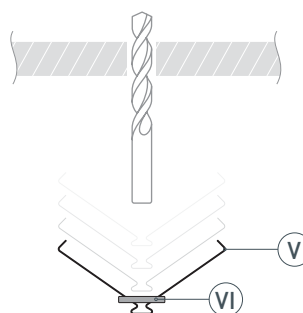
# РУКОВОДСТВО ПО МОНТАЖУ ПРОФИЛЯ

с помощью пружинного держателя

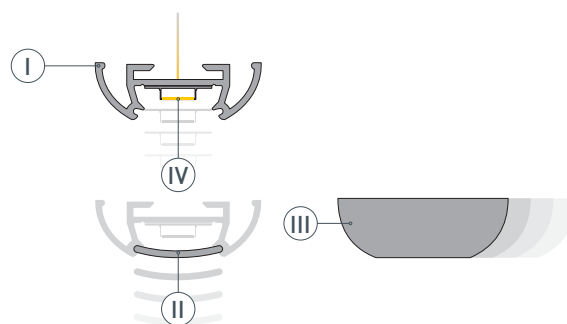
Необходимые компоненты



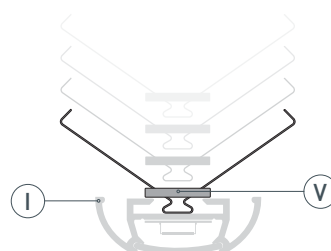
- 1** / Просверлите в поверхности отверстия диаметром минимум 10 мм. Наденьте шайбы (Ⓟ) на пружинные держатели (Ⓥ).



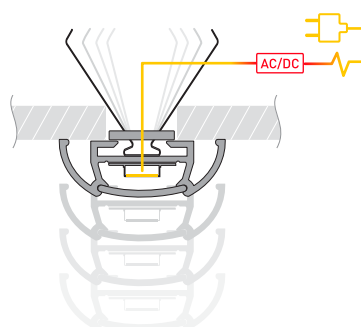
- 2** / Установите в профиль (Ⓘ) светодиодную ленту (Ⓝ), выведите кабель питания. Установите экран (Ⓜ) и заглушки (Ⓜ).



- 3** / Вставьте пружинные держатели (Ⓥ) в пазы профиля (Ⓘ).



- 4** / Подключите светодиодную ленту (Ⓝ), строго соблюдая полярность, обозначенную на плате. Вставьте держатели профиля в подготовленные отверстия.



## СОПУТСТВУЮЩИЕ ТОВАРЫ И АКСЕССУАРЫ

Приобретаются отдельно

Экран



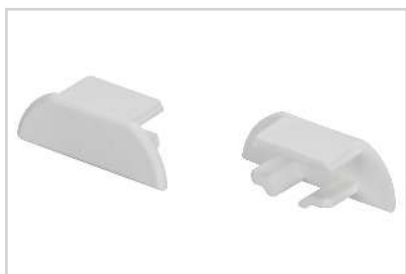
**016955**  
Матовый СТ для профиля Т

Экран



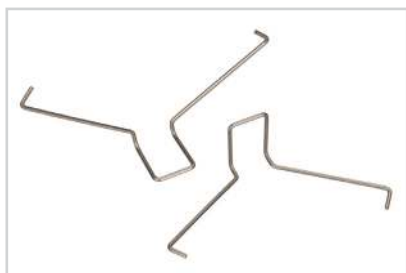
**016955(1)**  
Матовый СТ для профиля Т

Заглушка



**016950**  
ECTS для профиля TS

Пружинный держатель



**016031**  
Для PHS-3X