

Электронная документация

АЛЮМИНИЕВЫЙ ПРОФИЛЬ

KLUS-LINE-3035-2000 ANOD

ОПИСАНИЕ

- Двухкомпонентный профиль с основанием для монтажа.
- 2 типа монтажа в зависимости от используемых аксессуаров:
 - подвесной,
 - накладной.
- Экраны, заглушки и дополнительные аксессуары поставляются отдельно.

ПРИМЕНЕНИЕ

- Создание линейных систем освещения.
- Основное и декоративное освещение.
- Использование в жилых и общественных помещениях.
- Для светодиодных лент и линеек шириной до 24 мм.



24 мм




Накладной/подвесной

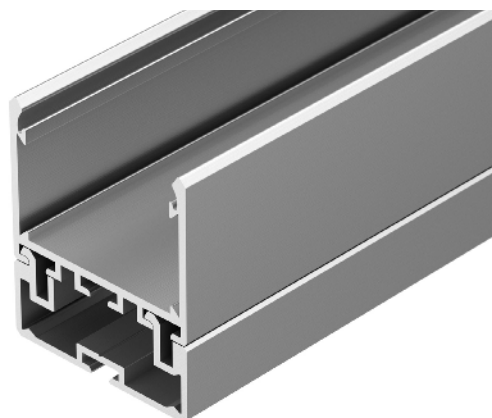
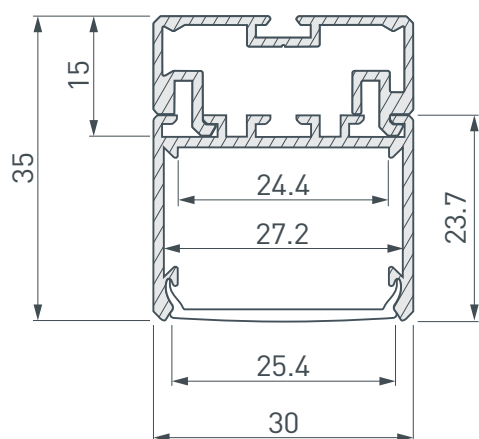


Серебристый

ПАРАМЕТРЫ

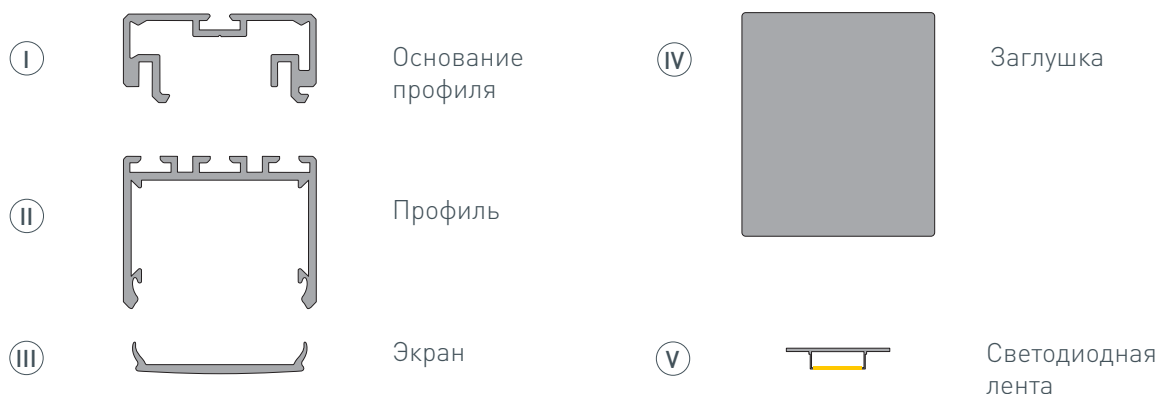
Артикул	023861
Модель	KLUS-LINE-3035-2000 ANOD
Цвет	 серебристый
Покрытие	анодированное
Форма (сечение)	прямоугольный
Назначение	для прямоугольных светильников
Размеры профиля	2000×30×35 мм
Ширина площадки для лент	24.4 мм

ЧЕРТЕЖ

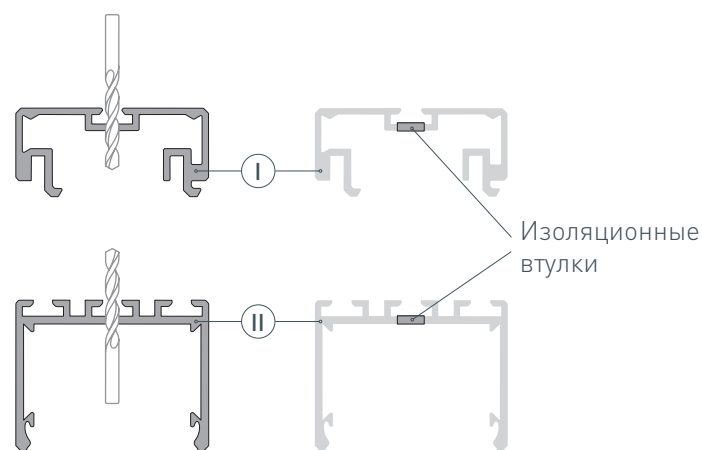


РУКОВОДСТВО ПО МОНТАЖУ ПРОФИЛЯ

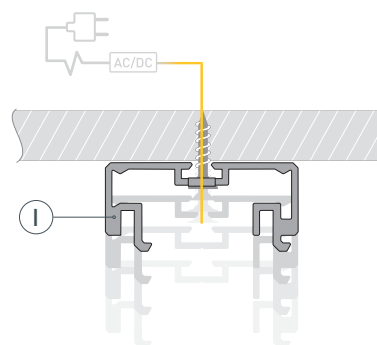
Установка профиля на дюбели
Необходимые компоненты:



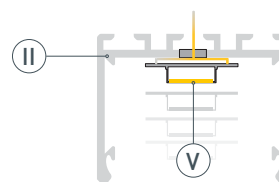
- 1** / Просверлите в основании профиля I отверстия для крепления профиля и вывода кабеля источника питания. Также просверлите в профиле II отверстие для вывода кабеля светодиодной ленты. Установите и зафиксируйте проходные изоляционные втулки в отверстиях для вывода кабелей.



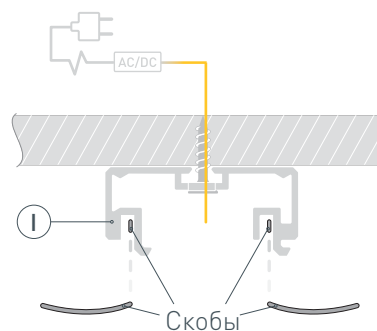
- 2** / Выведите кабель источника питания на поверхность. Просверлите в потолке отверстия в соответствии с отверстиями в основании профиля I. Вставьте в отверстия на поверхности дюбели. Выведите кабель источника питания через изоляционную втулку в основании профиля I. Закрепите основание профиля I на поверхности.



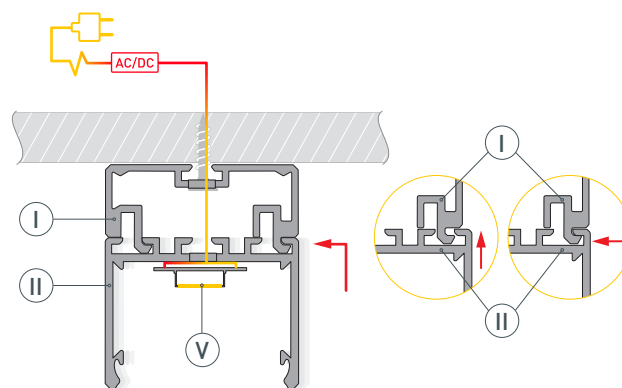
- 3** / Перед приклеиванием светодиодной ленты V рекомендуется обезжирить поверхность профиля II. Установите в профиль II светодиодную ленту V и выведите кабель питания ленты V через изоляционную втулку в профиле II.



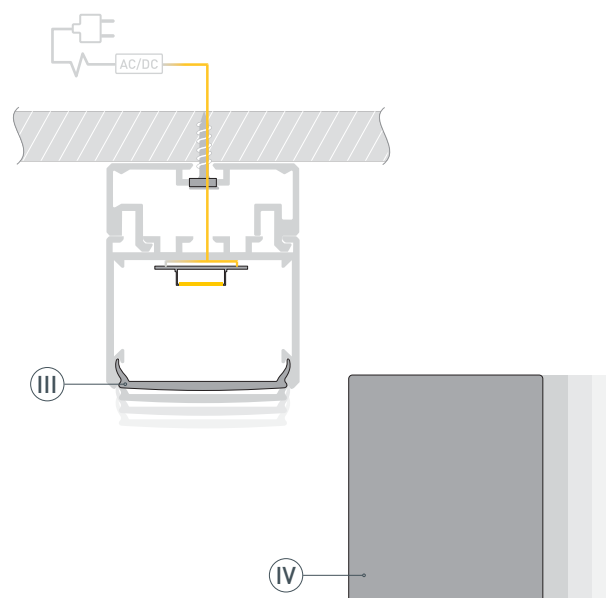
- 4 / Вставьте в основание профиля ① скобы из комплекта профиля. Для профилей длиной 1000 мм устанавливается 4 скобы, для 2000 мм — 6 шт, для 3000 мм — 8 шт. Первую и последнюю скобу следует размещать на расстоянии 100 – 150 мм от конца основания профиля ①.



- 5 / Подключите светодиодную ленту ⑤ к источнику питания, строго соблюдая полярность, обозначенную на плате светодиодной ленты. Максимально допустимая для подключения длина отрезка светодиодной ленты указана в инструкции к светодиодной ленте. Для обеспечения равномерного свечения ленты по всей длине рекомендуется подавать питание на светодиодную ленту с двух сторон. Установите профиль ② в основание профиля ① до щелчка, как показано на рисунке.

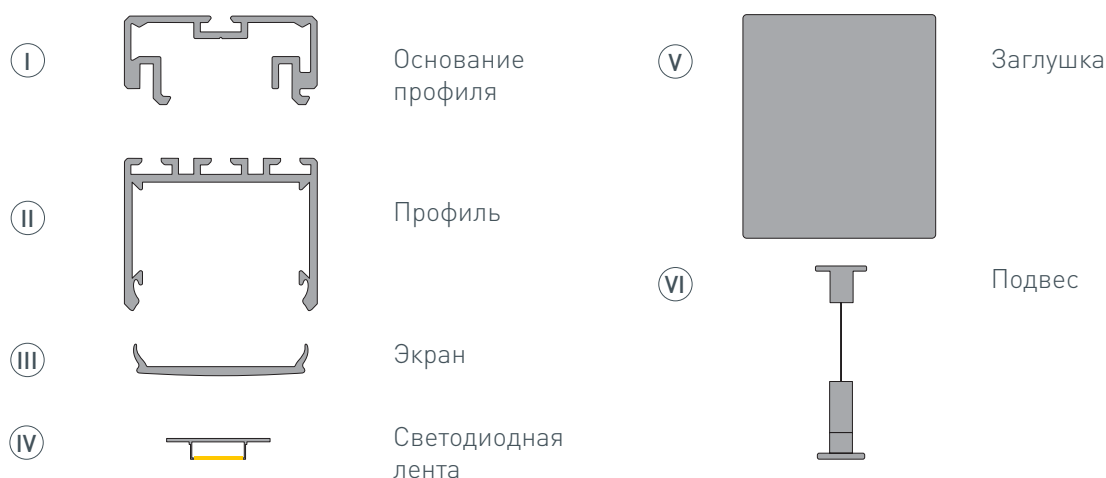


- 6 / Установите заглушки ④ и экран ③ на смонтированный профиль.

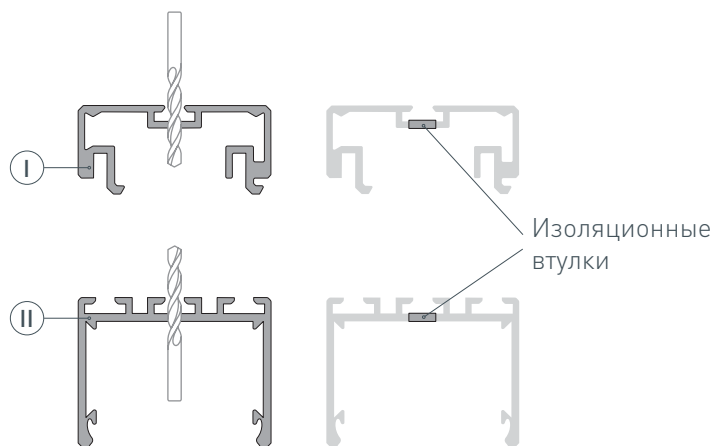


РУКОВОДСТВО ПО МОНТАЖУ ПРОФИЛЯ

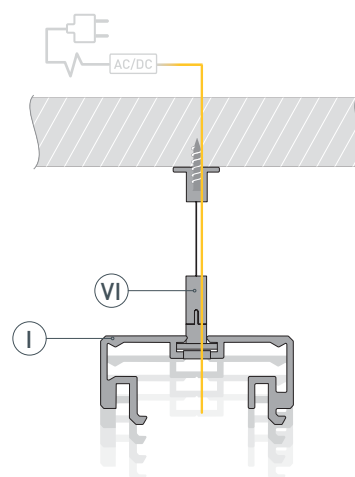
Установка профиля на подвесы
Необходимые компоненты:



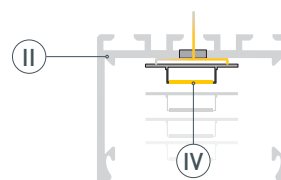
- 1** / Просверлите отверстия в основании профиля **I** для вывода кабеля источника питания, а также в профиле **II** для вывода кабеля светодиодной ленты. Установите и зафиксируйте проходные изоляционные втулки в отверстиях для вывода кабелей.



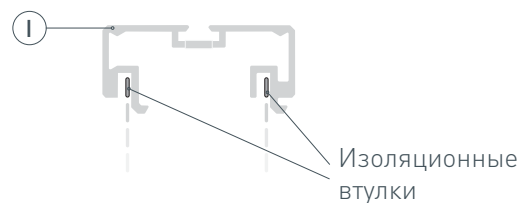
- 2** / Выведите сетевой кабель на поверхность. Просверлите в потолке отверстия в местах установки подвесов **VI**. Вставьте в отверстия дюбели. Закрепите подвесы **VI** на поверхности с помощью саморезов. Протяните кабель источника питания через изоляционную втулку в основании профиля **I**. Установите основание профиля **I** на подвесы **VI**.



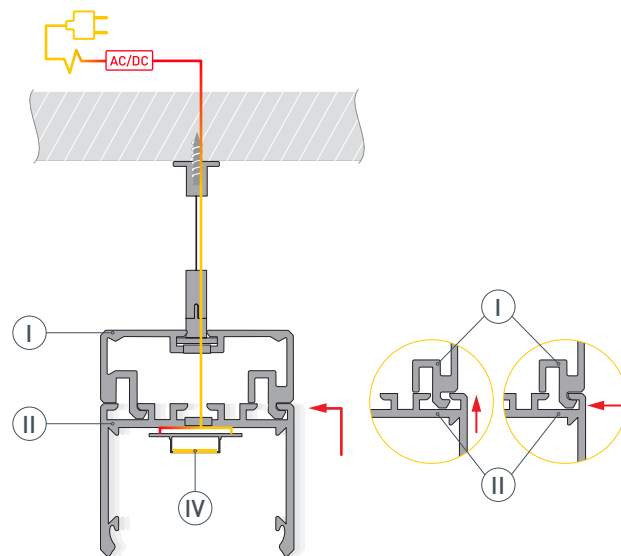
- 3** / Перед приклеиванием светодиодной ленты **IV** рекомендуется обезжирить поверхность профиля **II**. Установите в профиль **II** светодиодную ленту **IV** и выведите кабель питания ленты через изоляционную втулку в профиле **II**.



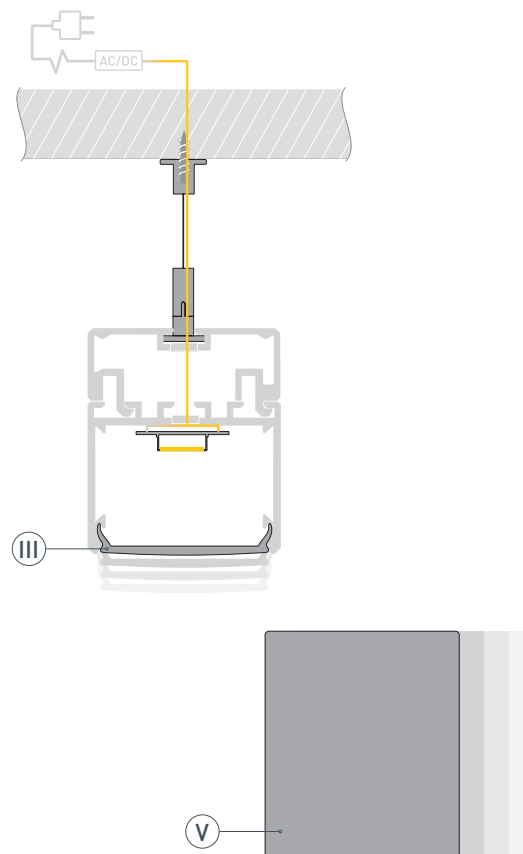
- 4 / Вставьте в основание профиля ① скобы из комплекта профиля. Для профилей длиной 1000 мм устанавливается 4 скобы, для 2000 мм — 6 шт, для 3000 мм — 8 шт. Первую и последнюю скобу следует размещать на расстоянии 100–150 мм от краев основания профиля ①.



- 5 / Подключите светодиодную ленту ④ к источнику питания, строго соблюдая полярность, обозначенную на плате светодиодной ленты. Максимально допустимая для подключения длина отрезка светодиодной ленты указана в инструкции к светодиодной ленте. Для обеспечения равномерного свечения ленты по всей длине рекомендуется подавать питание на светодиодную ленту с двух сторон. Установите профиль ② в основание профиля ① до щелчка, как показано на рисунке.



- 6 / Установите заглушки ⑤ и экран ③ на смонтированный профиль.



СОПУТСТВУЮЩИЕ ТОВАРЫ И АКСЕССУАРЫ

Приобретаются отдельно

Экран



025989
Матовый W30-2000 FROST

Заглушка



024018
Для KLUS-LINE-3035 глухая

Соединитель



019277
PLS-ZM-180

Соединитель



025952
PLS-ZM-120

Соединитель



019276
PLS-ZM-135

Соединитель



019275
PLS-ZM-90

Соединитель



019278
PLS-ZMPION-90

Соединитель



019279
PLS-ZMPION-135

СОПУТСТВУЮЩИЕ ТОВАРЫ И АКСЕССУАРЫ

Приобретаются отдельно

Втулка подвеса



025489
PUSH-LIN-ZM в узкий паз

Втулка подвеса



025953
PUSH-PRET-ZM узкий паз

Крепежный набор



032789
FASTENER-RD-1

Крепежный набор



032876
FASTENER-RD-1 BLACK

Крепежный набор



032880
FASTENER-RG-1 BLACK

Крепежный набор



032878
FASTENER-RG-1 BLACK