



Электронная документация

## АЛЮМИНИЕВЫЙ ПРОФИЛЬ

### KLUS-LOCK-FM-2000 ANOD

### ОПИСАНИЕ

- Встраиваемый профиль с широким фланцем для создания широких световых полос.
- Установка при помощи пружинных держателей PLS-GIP.
- Дополнительные аксессуары, заглушки и экран.

### ПРИМЕНЕНИЕ

- Мощный встраиваемый профиль с фланцами для создания широких световых полос.
- Для многорядных светодиодных лент или нескольких лент общей шириной до 21 мм.



21 мм




Встраиваемый

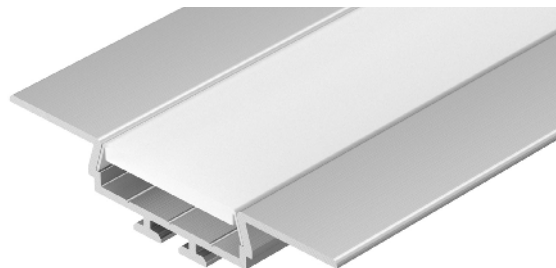
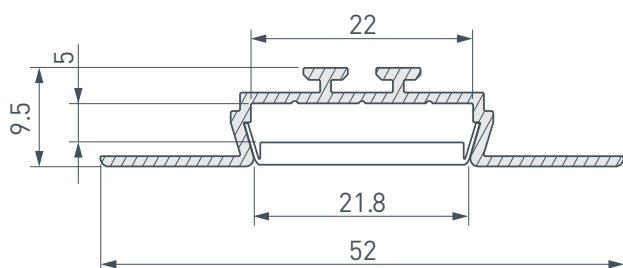


Серебристый

### ПАРАМЕТРЫ

Артикул	<b>019185</b>
Модель	<b>KLUS-LOCK-FM-2000 ANOD</b>
Цвет	 <b>серебристый</b>
Покрытие	<b>анодированное</b>
Форма (сечение)	<b>с фланцем</b>
Назначение	<b>для прямоугольных светильников</b>
Размеры профиля	<b>2000×52×9.5 мм</b>
Ширина площадки для лент	<b>22 мм</b>
Рассеиваемая (отводимая) тепловая мощность на 1 м	<b>28.9 Вт</b>

# ЧЕРТЕЖ



# РУКОВОДСТВО ПО МОНТАЖУ ПРОФИЛЯ

Необходимые компоненты для монтажа с помощью пружинного держателя

Ⓘ Профиль

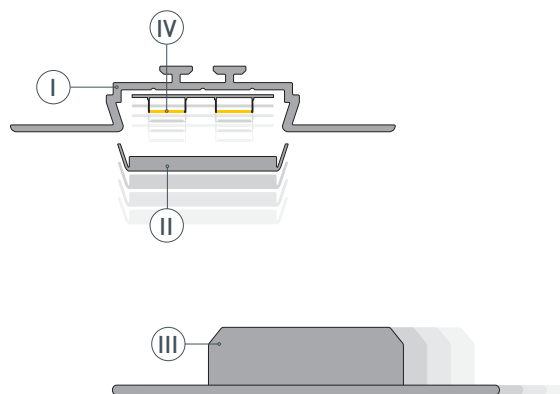
Ⓜ Заглушка

Ⓥ Пружинный держатель

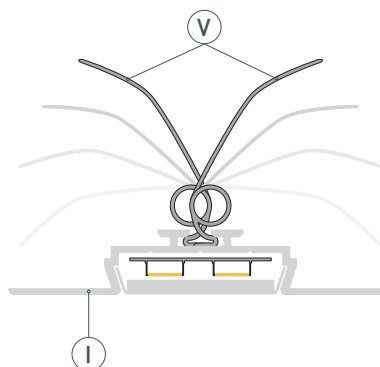
Ⓜ Экран

Ⓥ Светодиодная лента

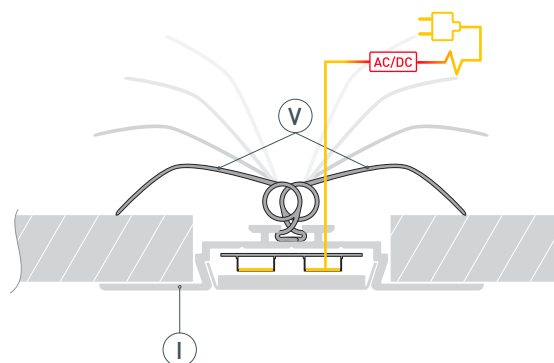
- 1** / Установите в профиль Ⓘ светодиодную ленту Ⓥ. Установите экран Ⓜ и заглушки Ⓜ.



- 2** / Вставьте пружинные держатели Ⓥ в пазы профиля Ⓘ.



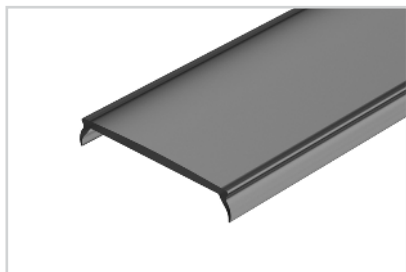
- 3** / Соедините кабели питания светодиодной ленты Ⓥ. Поднимите держатели Ⓥ вверх и вставьте профиль Ⓘ в подготовленный проем. Зафиксируйте профиль Ⓘ в проеме, опустив держатели Ⓥ, как показано на рисунке.



## СОПУТСТВУЮЩИЕ ТОВАРЫ И АКСЕССУАРЫ

Приобретаются отдельно

Экран



**026855(1)**  
MAT-L-BLACK черный для PLS-LOCK

Экран



**019186**  
FROST для профиля PLS-LOCK

Экран



**019189**  
MAT-L для профиля PLS-LOCK

Экран



**016440**  
Матовый для профиля PLS-LOCK

Экран



**016443**  
Прозрачный для профиля PLS-LOCK

Экран



**013887**  
G-L матовый для PLS-GIP

Экран



**021746**  
G-LP полуматовый для PLS-GIP

Экран



**015951**  
G-L прозрачный для PLS-GIP

Экран



**019210**  
G-K MAT-L для PLS-GIP, LOCK

## СОПУТСТВУЮЩИЕ ТОВАРЫ И АКСЕССУАРЫ

Приобретаются отдельно

Заглушка



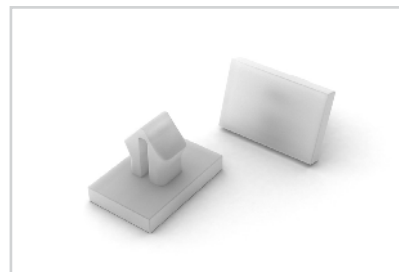
**019878**  
Светонепроницаемая KLUS-LOCK-FM

Заглушка



**019877**  
Для KLUS-LOCK-FM

Клипса



**016389**  
TEK-PLS-CLIP

Соединитель



**025952**  
PLS-ZM-120

Соединитель



**019279**  
PLS-ZMPION-135

Соединитель



**019277**  
PLS-ZM-180

Соединитель



**019275**  
PLS-ZM-90

Соединитель



**019278**  
PLS-ZMPION-90

Соединитель

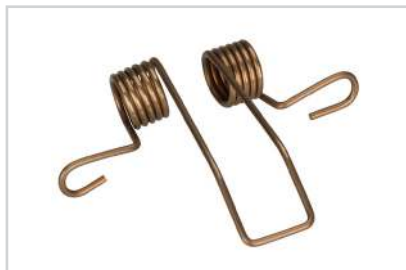


**019276**  
PLS-ZM-135

## СОПУТСТВУЮЩИЕ ТОВАРЫ И АКСЕССУАРЫ

Приобретаются отдельно

Держатель



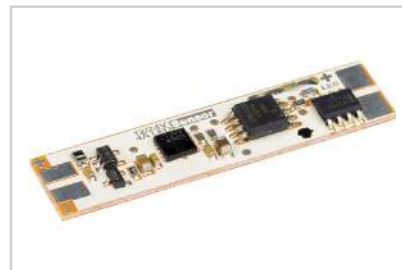
**016442**  
Пружинный для PLS-GIP/LOCK

Подвес



**018680**  
Для ARH-LINE-1726, LINE-1716

Микровыключатель



**017216**  
SENS-4A

Лента



**019913(B)**  
RT 2-5000 24V White6000 1.6x

Лента



**019914(B)**  
RT 2-5000 24V Day4000 1.6x

Лента



**019915(B)**  
RT 2-5000 24V Warm3000 1.6x